



ESPAÑA

MICROFILMADO

MICROFICHAS

10 ES	11	NUMERO	16 Y
	21	266875	
		FECHA DE PRESENTACION	
		10 Agosto 1982	

MODELO DE UTILIDAD 16 FEB. 1983

30 PRIORIDADES:	32 FECHA	33 PAIS
31 NUMERO		

47 FECHA DE PUBLICIDAD	51 CLASIFICACION INTERNACIONAL
	D06F 55/00

54 TITULO DE LA INVENCIÓN
PINZA SUSPENDIBLE

71 SOLICITANTE (S)	D. ALFONSO SALAS MALDONADO D. ANTONIO DIAZ FLORES CALERO D. SHIRIC SONKO MARTIN SARASOLA
--------------------	--

DOMICILIO DEL SOLICITANTE	Paseo de Chil, 1011 - LAS PALMAS DE GRAN CANARIA
---------------------------	--

72 INVENTOR (ES)	Los mismos
------------------	------------

73 TITULAR (ES)	Los solicitantes
-----------------	------------------

74 REPRESENTANTE	D. Julio HERRERO ANTOLIN
------------------	--------------------------

MEMORIA DESCRIPTIVA

La presente invención se refiere, según se expresa en el enunciado de esta memoria descriptiva, a una pinza cuyas características estructurales han sido especialmente concebidas para conferir a la misma un carácter suspendible, lo que permite, que cualquier objeto que pueda ser amarrado por una pinza convencional, pueda a su vez con la pinza que la invención propone ser suspendido de cualquier lugar adecuado.

La suspensión resulta factible sobre una barra normal, o también sobre un gancho o clavo de fijación mural.

Para ello la pinza que la invención propone presenta una estructuración como tal elemento de pinzado similar a la de un elemento convencional, a base de dos brazos relacionados entre sí mediante un resorte, estableciendo una palanca de primer género, con la particularidad concreta y específica de que uno de dichos brazos se prolonga considerablemente determinando una especie de gancho que permite la suspensión del conjunto de una barra, mientras que en el otro brazo de la pinza propiamente dicha existe un orificio que permite su suspensión de un clavo, un gancho o similar.

Dentro de la amplia gama de posibilidades de aplicación práctica que ofrece la pinza suspendible que se preconiza, cabe citar a título meramente ejemplario se utilización como elemento expositor de, por ejemplo, corbatas, calcetines, etc, donde cada unidad o pareja de estos elementos se asociará al dispositivo a través de la pinza propiamente dicha, suspendiéndose posteriormente de una

de una barra a través del gancho prolongación de uno de sus
brazos, con lo que sobre dicha barra se podrán disponer gran
cantidad de objetos que resultarán fácilmente examinables por
el público, o bien tales productos podrán ser expuestos en un
5 panel de observación frontal, donde existan una pluralidad de
diminutos ganchos o clavos que permitan la suspensión de la
pinza a través del orificio que se ha previsto en su otro
brazo.

De forma más generalizada y como anteriormente se ha dicho,
10 la pinza suspensible que se preconiza será utilizable en
cualquier caso en el que un objeto pueda ser pinzado y a su
vez se desee que quede suspendido de cualquier punto.

Para complementar la descripción que se está realizando y con
objeto de ayudar a una mejor comprensión de las caracterís-
15 ticas del invento, se acompaña a la presente memoria descrip-
tiva, como parte integrante de la misma, de una hoja única
de planos en la que con carácter ilustrativo y no limitati-
vo; en su única figura, se ha representado una vista en pers-
pectiva de la pinza suspendible que constituye el objeto de
20 la presente invención.

A la vista de esta figura puede observarse como la pinza que
la invención propone presenta un sector configurado según
una pinza convencional a base de dos brazos 1 y 2, relacio-
nados entre sí mediante un resorte 3, estableciéndose una
25 zona extrema de pinzado 4 y una zona de accionamiento, es-
tablecida a su vez por los extremos 5 y 6 de los mencionados
brazos 2 y 3, opuestos a la zona de pinzado 4.

La invención se centra en la disposición sobre uno de estos brazos, concretamente el referenciado con 2 y en su extremidad de accionamiento 5, de un orificio 7, que permite la suspensión de la pinza, y paralelamente la suspensión del objeto asociado a la misma, de un pequeño gancho o clavo debidamente rigidizado al lugar deseado, mientras que en el otro brazo 1 y como prolongación de su extremidad de accionamiento 6, existe un gancho plano y de grandes dimensiones 8, mediante el que dicha pinza propiamente dicha puede ser suspendida de una barra, conjuntamente con otras de igual o similares características a modo de una percha.

Opcionalmente el brazo 1 de la pinza, del que es prolongación el gancho 8, puede estar provisto de un segundo orificio 7', operativamente enfrentado al orificio 7 anteriormente citado, en orden a que una pluralidad de pinzas iguales puedan ser instaladas sobre una varilla emergente horizontalmente de un panel o muro, donde los objetos asociados a las respectivas pinzas pueden dispuestos de forma similar a como lo hacen sobre una barra de sustentación, cuando se utiliza como elemento de suspensión el gancho 8.

Es evidente también que la pinza propiamente dicha puede ser del tipo más convencional, como se ha representado en la figura, o de cualquier otro tipo similar siempre que cumpla su misión como elemento

de pinzado y manteniendo las características de la invención, de que sus brazos estén provistos de taladros y prolongaciones determinantes de ganchos, que permitan su suspensión de cualquier elemento soporte.

5

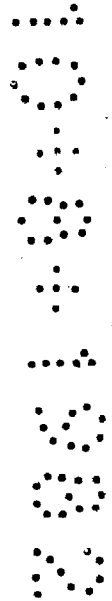
Descrito el objeto del presente Modelo de Utilidad, se declara que lo que constituye la esencialidad y novedad del mismo es lo que se concreta en las siguientes:

10

15

20

25



R E I V I N D I C A C I O N E S

5 1.- PINZA SUSPENDIBLE, que estando constituida a partir de una pinza convencional propiamente dicha, a base de dos brazos relacionados entre sí mediante un resorte y abatibles en contra de la tensión del mismo de acuerdo con una palanca de primer género, esencialmente se caracteriza por que uno de los extremos de uno de los mencionados brazos, concretamente el extremo de accionamiento, se prolonga en un cuerpo laminar de considerable longitud y de trayectoria curvada, determinando de una especie de gancho que permite la suspensión del conjunto sobre una barra de sustentación.

15 2.- PINZA SUSPENDIBLE, según reivindicación primera, caracterizada por que el otro brazo de la pinza propiamente dicha, también en su extremidad de accionamiento, incorpora un orificio que permite la suspensión del conjunto de un clavo, gancho o pequeña varilla, habiéndose previsto que, opcionalmente, exista en el primer brazo de la pinza otro orificio similar al anterior y operativamente enfrentado al mismo.

20 3.- PINZA SUSPENDIBLE, según queda sustancialmente descrito en la presente memoria, que consta de seis hojas escritas a máquina y dibujos que se acompañan.

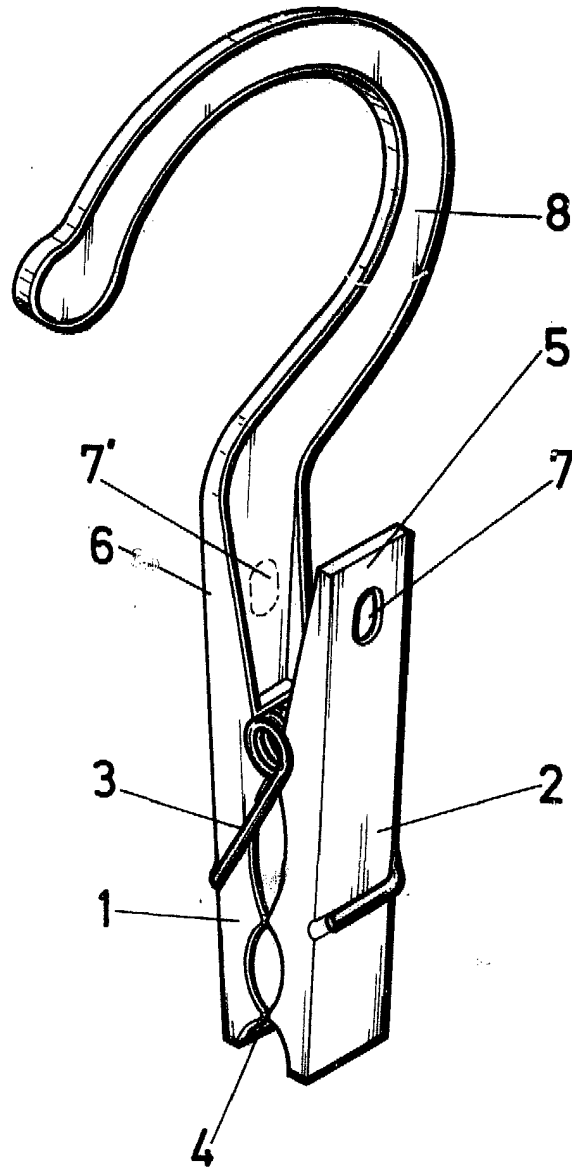
Madrid, diez Agosto 1982

EL AGENTE: **JULIO HERRERO**

P.P.

DALFONSO SALAS MALDONADO
D.ANTONIO DIAZ FLORES CALERO
D.SHIRIC SONKO MARTIN SARASOLA

HOJA UNICA



ESCALA VARIABLE

MADRID

10 AGO. 1982

Julio Herrero
P. P.