



ESPAÑA

19 ES	11 21 22	NUMERO	10 Y
		266.868	
		FECHA DE PRESENTACION	
		10 Agosto 1.982	

MODELO DE UTILIDAD 1 MAYO 1983

30 PRIORIDADES:	32 FECHA	33 PAIS
31 NUMERO		

47 FECHA DE PUBLICIDAD	51 CLASIFICACION INTERNACIONAL
	E04H 3/22

54 TITULO DE LA INVENCIÓN
LIMPIAFONDOS PERFECCIONADO PARA PISCINAS.

71 SOLICITANTE (S)
ASTRAL, S.A. DE CONSTRUCCIONES METALICAS

DOMICILIO DEL SOLICITANTE
Gran Via de Les Corts Catalanes, 843-845,escal.B entlo.BARCELONA.13

72 INVENTOR (ES)

73 TITULAR (ES)

74 REPRESENTANTE
D.BERNARDO UNGRIA GOIBURU

1 El Estatuto vigente sobre Propiedad Industrial, de
26 de Julio de 1929, en su texto refundido publicado el 30
de Abril de 1930, establece los caracteres de patentabili-
5 objeto obtener ventajas sobre lo ya conocido, admitiendo
por consiguiente como patentables, las nuevas máquinas, a-
paratos, instrumentos, procesos de fabricación, etc. La am-
plitud de conceptos previstos como patentables, ha llevado
al legislador a aclarar (Artº. 46) que la enumeración con-
10 tenida en dicho cuerpo legal es puramente enunciativa y no
limitativa, haciéndola extensiva incluso a los descubrimien-
tos de tipo científico (Artº. 47).

El Decreto de 26 de Diciembre de 1947, recogiendo
la Orden de 18 de Noviembre de 1935, confirma el criterio
15 legal de que también serán patentables los instrumentos,
objetos, o partes de los mismos, que aporten a la función a
que son destinados, un beneficio o efecto nuevo, y en defi-
nitiva que constituyan una mejora sustancial sobre lo ante-
riormente conocido.

20 Pues bien, a tenor de lo expuesto, y en base al ar-
ticulado que recoge los conceptos expresados, debe conside-
rarse, que la invención a que se refiere la presente memo-
ria, constituye una novedad industrial, con características
y ventajas que la hacen merecedora del privilegio de explo-
25 tación exclusiva que por ella se solicita, premiando así
los méritos de quien aporta a la industria del país una me-
jora efectiva y precisamente comprendida entre las enuncia-
das por la Ley como patentables. (Arts. 46 y 47 en relación
con el 171, en su nueva redacción afectada por la Orden de
30 18 de Noviembre de 1.935).

1 El objeto de la presente invención, tal como se expresa en el enunciado de esta memoria descriptiva, consiste en un limpiafondos perfeccionado para piscinas.

5 La limpieza de piscinas constituye una labor económicamente costosa por los elementos que se requieren y por las instalaciones que son necesarias. Uno de los métodos más comúnmente empleados por su simplicidad y relativa economía, consiste en una cabeza aspiradora que dirigida manualmente desde el exterior mediante un ástil, absorbe la suciedad depositada en el fondo de la piscina a través de un conducto adecuado.

10 Las cabezas aspiradoras conocidas hasta la fecha, no han alcanzado la eficacia deseada a causa precisamente de su configuración y diseño, por éstos motivos dichas cabezas convencionales han requerido potentes motores y en definitiva, el sistema proporciona un escaso rendimiento que encarece el conjunto hasta el punto de no resultar rentable, determinando en consecuencia una limitada aceptación comercial.

15 Por otra parte la cabeza aspiradora debe ofrecer un peso suficiente para que el empuje ascensional que ejerce el agua, no afecte al adecuado contacto que dicha cabeza debe tener con el fondo de la piscina. Por este motivo los cuerpos de las cabezas aspiradoras convencionales son macizos o bien incorporan piezas pesadas a modo de lastre, ello constituye un considerable encarecimiento de fabricación y montaje que traba los inconvenientes antes citados.

20
25
30 Con el propósito de ofrecer al mercado del sector una solución ventajosa, eficaz y definitiva, en el orden técnico y comercial, el limpiafondos que nos ocupa está especialmente ideado para garantizar una perfecta aspiración y resol-

1 ver de un modo práctico la cuestión, siendo su principal y
más notable característica la simplicidad de sus componentes
que colaboran con la eficacia del sistema y hacen de él un con-
junto práctico y competitivo, tanto en el aspecto técnico, co-
5 mo en el aspecto económico-comercial.

A tal fin, el limpiafondos para piscinas en cues-
tión está constituido por una cámara de aspiración abierta...
por su base y dispuesta transversalmente respecto al sentido
de avance del conjunto; cuya cámara, a ambos lados, presenta
10 dos cuerpos tubulares que constituyen sendos depósitos para
alojar un lastre materializado por un relleno granular.

El relleno granular se introduce en los depósitos
previamente a la colocación de sendos laterales que actúan
como tapa y como soporte para unas ruedas, las cuales consti-
15 tuyen el apoyo del conjunto cuando éste avanza por el fondo
de la piscina, al ser empujado por un ástil que se prolonga
a partir de una horquilla articulada.

De la cámara de aspiración parte el conducto de as-
piración que se conecta al elemento motor que determinará la
20 succión en la cámara, la cual está provista de dos faldones
laterales y otros dos transversales, siendo al menos los fal-
dones transversales flexibles para regular el paso de la as-
piración en función de la potencia empleada. En el centro de
la cámara de aspiración se ha previsto un cepillo dispuesto
25 transversalmente al movimiento de avance que ataca el plano
de apoyo del conjunto, es decir, el fondo de la piscina.

Con objeto de ilustrar convenientemente cuanto has-
ta ahora hemos expuesto, se acompaña a la presente memoria
descriptiva y formando parte integrante de ella, una hoja de
30 dibujos en la que de un modo simplificado y esquemático se ha

1 representado un ejemplo puramente ilustrativo, no limitativo
de las posibilidades prácticas de realización.

5 En las figuras 1 y 2 aparecen sendas vistas del con-
junto, parcialmente seccionadas, en las que se pueden apre-
ciar los principales elementos que integran el limpiafondos,
así como la disposición de los citados elementos.

10 En base a las citadas figuras, referenciamos: 1 cá-
mara de aspiración, 2 cuerpos tubulares, 3 laterales, 4 rue-
das, 5 ástil, 6 horquilla articulada, 7 conducto de aspira-
ción, 8 faldones laterales, 9 faldones transversales, 10 ce-
pillo transversal y 11 lastre.

15 La carcasa del limpiador está obtenida a partir de
un perfil continuo que determina la cámara de aspiración 1
y dos cuerpos tubulares 2 dispuestos transversalmente a ~~ambos~~
lados de la cámara de aspiración 1.

20 Los cuerpos tubulares 2 constituyen sendos depósi-
tos para alojar un lastre 11 que puede estar materializado
por un relleno granular de cualquier naturaleza, tal como are-
na. Los citados cuerpos tubulares 2 están cerrados por sus
extremos mediante sendos laterales 3 que determinan las ta-
pas de los depósitos correspondientes y actúan además como so-
porte para las ruedas 4.

25 Las ruedas 4 constituyen el apoyo del conjunto so-
bre el fondo de la piscina, de modo que dichas ruedas 4 fa-
cilitan la manipulación del limpiafondos, el cual es empuja-
do desde el exterior a través del ástil 5 que emerge de la
horquilla 6 articulada en unos suplementos fijos al perfil
que materializa la cámara de aspiración 1 y los cuerpos tubu-
lares 2.

30 De la cámara de aspiración 1 nace el conducto 7 que

1 conecta con el elementos motor, el cual situado en el exterior, determina la succión para absorber la suciedad depositada en el fondo de la piscina a limpiar.

5 El contorno de la boca de la cámara de aspiración 1 presenta dos faldones laterales 8 y dos faldones transversales 9, de los cuales al menos los transversales 9 son flexibles para determinar una regulación del paso de la aspiración, en función de la potencia proporcionada por el elemento motor.

10 En el centro de la cámara de aspiración 1 se ha previsto el cepillo 10 que está situado transversalmente respecto al movimiento de avance del conjunto, de modo que dicho cepillo 10 roza sobre el fondo de la piscina a limpiar durante su recorrido, barriendo la superficie para obtener un mayor rendimiento en la aspiración.

15 De acuerdo con cuanto hemos expuesto en la presente memoria descriptiva y representado en los dibujos que le acompañan, se deduce claramente que la ventaja fundamental aportada por la invención, como consecuencia a las características constitutivas del conjunto y a la distribución de los
20 elementos que le componen, radica en obtener la carcasa del limpiafondos a partir de un perfil continuo, lo cual proporciona una mayor economía de fabricación y montaje que permite ofertar competitivamente el producto en cuestión, ampliando
25 la rentabilidad comercial sin mermar por ello la calidad y eficacia del conjunto.

1 Hecha la descripción a que se refiere la memoria
que antecede, es preciso insistir en que los detalles de
realización de la idea expuesta, pueden variar, es decir,
que pueden sufrir pequeñas alteraciones, basadas siempre
5 en los principios fundamentales de la idea, que son en esen-
cia los que quedan reflejados en los párrafos de la descrip-
ción hecha. En efecto, el Artículo 48 del Estatuto vigente
sobre Propiedad Industrial, establece como no patentables,
en su apartado tercero, "los cambios de forma, dimensiones,
10 proporciones y materias de un objeto ya patentado" fijando
así el criterio del legislador en el sentido de que paten-
tada una idea que pueda dar lugar a una realidad prácticã
e industrializable, nadie podrá apoyarse en ella para, a
pretexto de haber introducido ligeras modificaciones, pre-
15 sentarla como nueva y propia.

Este principio, en cuanto al alcance de la protec-
ción del objeto patentado se refiere, se halla confirmado
por numerosas Sentencias del Tribunal Supremo, y entre -
ellas, como más terminantes, en las de fechas 16 de octubre
20 de 1954, 23 de enero de 1959, 20 de marzo de 1964 y otras.

Establecido el concepto expresado, en cuanto a la
amplitud que debe darse a la protección solicitada, se re-
dacta a continuación la Nota de Reivindicaciones, de acuer-
do con lo que se establece en el último párrafo del apar-
25 tado tercero del Artículo 100 de la Ley, sintetizando así
las novedades que se desean reivindicar:

NOTA DE REIVINDICACIONES

En resumen, el privilegio de explotación exclusi-
va que se solicita, recaerá sobre las reivindicaciones si-
30 guientes:

1

1ª.- "LIMPIAFONDOS PERFECCIONADO PARA PISCINAS"
caracterizado esencialmente porque está constituido por
una cámara de aspiración abierta por su base y transversal
al sentido de avance, cuya cámara a ambos lados presenta
5 dos cuerpos tubulares que constituyen sendos depósitos de
lastre constituido por un relleno granular introducible
en los depósitos previamente a la colocación de sendos
laterales que actúan como tapa y como soporte de ruedas,
las cuales constituyen apoyo del conjunto cuando éste avanza
10 za por el fondo empujado por un ástil que se prolonga de
una horquilla articulada.

10

15

2ª.- "LIMPIAFONDOS PERFECCIONADO PARA PISCINAS"
según reivindicación anterior caracterizado esencialmen-
te porque la cámara de aspiración de la que parte el con-
ducto de aspiración está provista de dos faldones late-
rales y otros dos transversales, siendo como mínimo éstos
flexibles para regular el paso de la aspiración en función
de la potencia empleada, habiéndose previsto en el centro
de la cámara un cepillo transversal al movimiento de avan-
20 ce que ataca el plano de apoyo del conjunto.

20

3ª.- Se reivindica por último como objeto sobre
el que ha de recaer el Modelo de Utilidad que se solicita:
"LIMPIAFONDOS PERFECCIONADO PARA PISCINAS".

25

Todo ello tal y como queda descrito y reivindi-
cado en la presente memoria descriptiva que consta de ocho
páginas mecanografiadas y dibujos adjuntos.

30

Madrid, 10 Agosto de 1982
BERNARDO UNGRIA
P.P.

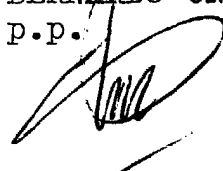


Fig. 1

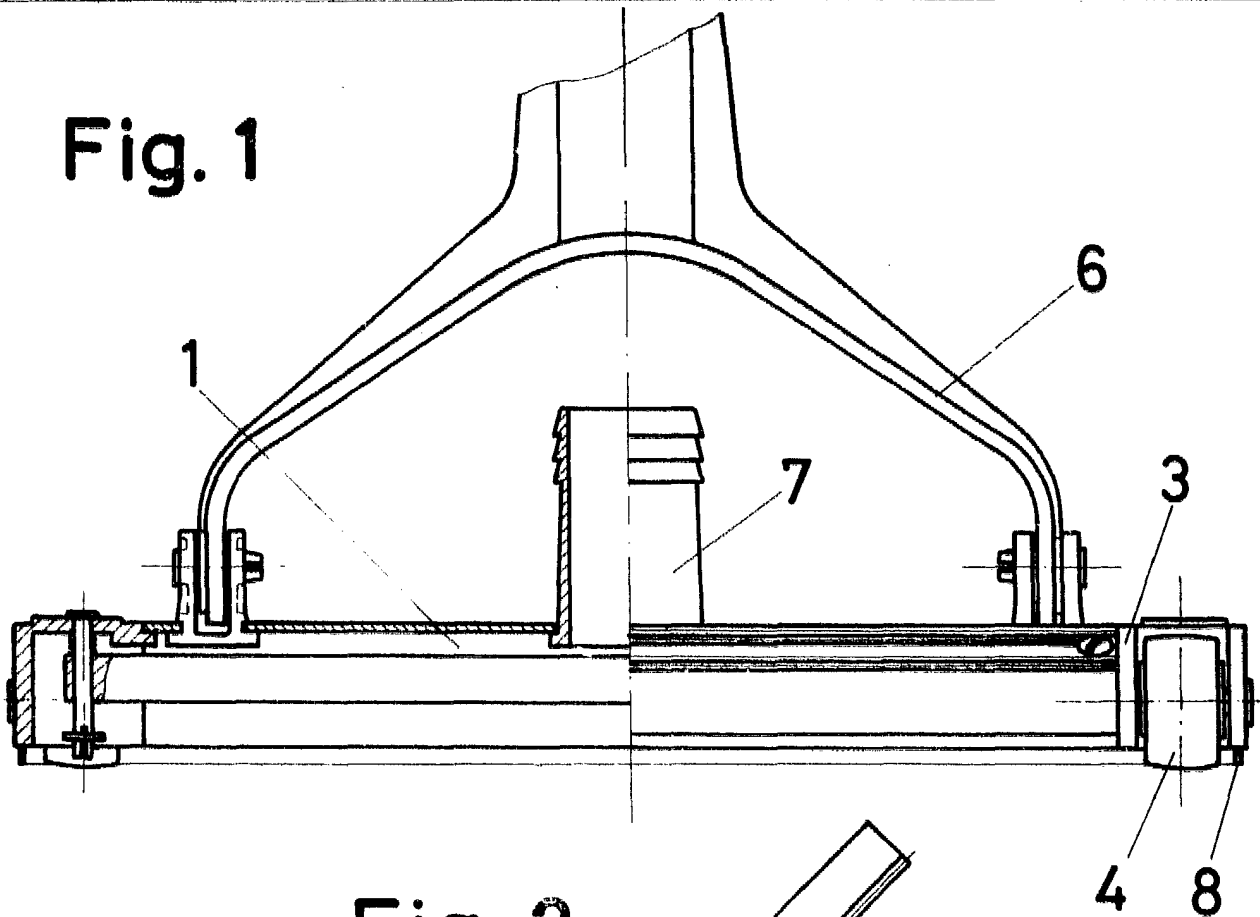
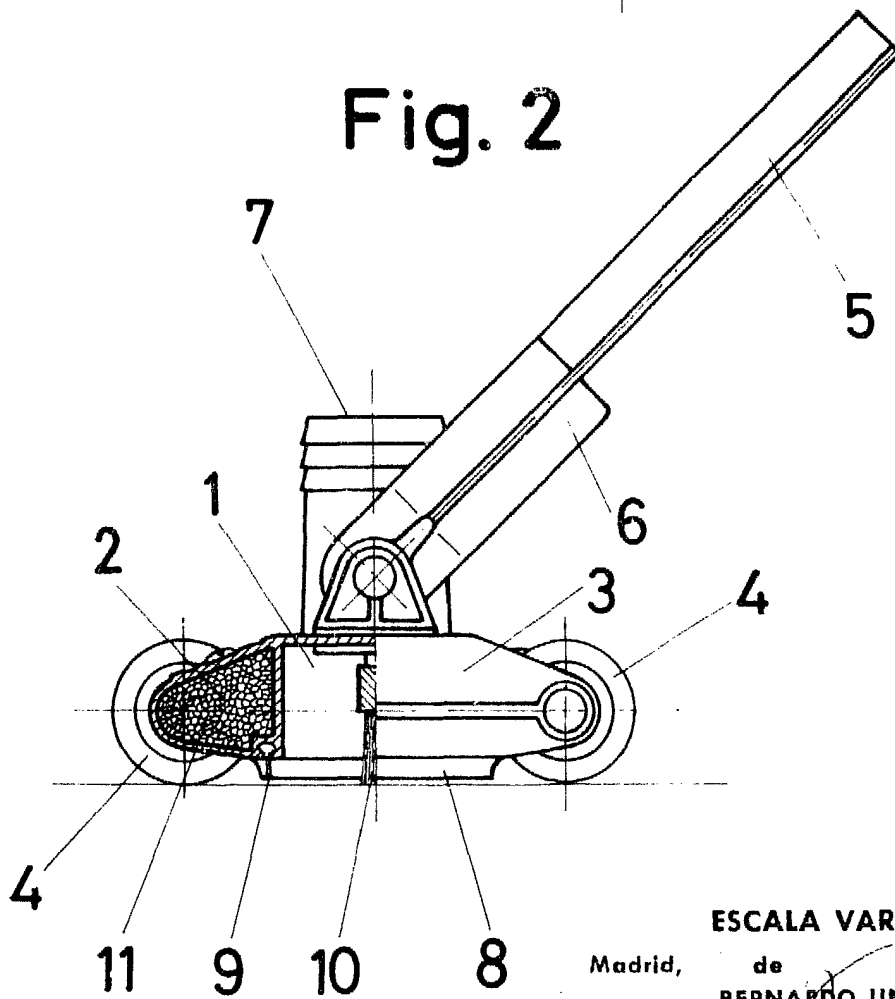


Fig. 2



ESCALA VARIABLE

Madrid,

de

BERNARDO UNGRIA

p. p.

de 198