



ESPAÑA

19 ES 21 22	NUMERO 266846	18 Y
	FECHA DE PRESENTACION 10 FEB. 1983	

MODELO DE UTILIDAD

30 PRIORIDADES: 31 NUMERO	32 FECHA	33 PAIS
------------------------------	----------	---------

47 FECHA DE PUBLICIDAD	51 CLASIFICACION INTERNACIONAL B65D 85/00, B01L 3/00
------------------------	--

54 TITULO DE LA INVENCIÓN "BOTELLA PARA LA RECOGIDA ACUMULADA DE MUESTRAS BIOLÓGICAS PARA ANÁLISIS CLÍNICOS"	
--	--

71 SOLICITANTE (S) PRODUCTOS Y APARATOS CIENTÍFICOS E INDUSTRIALES, S.A. (PACISA)	
---	--

DOMICILIO DEL SOLICITANTE Ronda de Atocha, 17 MADRID-5	
--	--

72 INVENTOR (ES)	
------------------	--

73 TITULAR (ES)	
-----------------	--

74 REPRESENTANTE D. FRANCISCO GARCIA CABRERIZO	Ref.: O.G.: 39.346/MT
--	------------------------------

La presente invención, se refiere a una botella - para la recogida acumulada de muestras biológicas para análisis clínicos, mediante la cual es posible almacenar determinadas muestras biológicas (tal como la orina) suministradas por un paciente durante un periodo de tiempo de por - - ejemplo 24 horas.

La botella de que es objeto la invención que nos ocupa, presenta una forma preferentemente paralelepípedica rectangular, aunque muy bien puede adoptar cualquier otra - configuración geométrica, estando constituida en material - plástico transparente o translúcido, contando con una amplia boca que se cierra mediante el correspondiente tapón - hermético.

Las características de la botella descritas en el párrafo anterior pueden considerarse como convencionales, de tal modo que las partes o puntos o novedad que la misma presenta pueden resumirse en los siguientes:

1ª.- La botella presenta en dos de sus caras opuestas sendas depresiones rectangulares y longitudinales previstas en proximidad a una de las caras en que concurrerán las dos referidas caras en las que están realizadas las depresiones, determinándose entre éstas una especie de asidero para el manejo y transporte de la propia botella.

2ª.- En una de las caras, preferentemente una de las que van dotadas de las depresiones que definen el asidero, se ha previsto una escala volumétrica que permite conocer la cantidad de muestra biológica que el paciente va depositando en cada una de las veces que realice la necesidad fisiológica de orinar, si la botella está destinada a contener orina, sabiendo asimismo la cantidad total de la muestra

en el intervalo de un día o del tiempo que prescriba el doctor que trata al paciente.

3ª.- En una zona lateral y superior de la botella, es decir, en proximidad a la boca de llenado, se ha previsto una pequeña emergencia preferentemente tronco-cónica, la cual es hueca y se remata superiormente, previo escalonamiento, en una especie de pitón o zona extrema de menor amplitud que está destinada a ser cortada para constituir una pequeña salida de la muestra biológica que contenga la botella. Igualmente, y en oposición a tal emergencia, existe una zona de debilitamiento que es rompible por presionado, para facilitar la salida de la muestra.

De esta forma queda definida una botella para la recogida acumulada de muestras biológicas destinadas a ser analizadas posteriormente, y cuya botella presenta la gran ventaja de disponer de un asidero o medio de manejo y transporte de la misma, ya que por su tamaño y por la cantidad de muestra recogida en ella (hay que tener en cuenta que la muestra es la acumulada durante un día, generalmente) se requiere un medio de asido para su manejo y este medio de asido lo definen las depresiones ya comentadas.

También presenta la gran ventaja de la escala, mediante la cual se puede conocer la cantidad de muestra acumulada y la cantidad de muestra que deposita el paciente cada vez que haga la correspondiente necesidad fisiológica.

Por último, presenta la ventaja de contar con una pequeña salida de la muestra, cuya salida la constituye la emergencia hueca prevista en la parte superior, de modo que una vez cortado el pitón o parte superior que cierra tal emergencia se define la aludida salida para el trasvase de

la muestra.

Con el fin de facilitar una mejor comprensión de las características expuestas que definen la botella de la invención, se va a realizar una descripción detallada con -

5. la ayuda de una hoja de planos en la que con caracter meramente orientativo y no limitativo se ha representado lo siguiente:

En la figura 1ª, se representa una vista en perspectiva de la botella en la que se ven claramente todas las 10. partes fundamentales y de novedad que la misma presenta.

En la figura 2ª, se muestra una vista en planta superior de la propia botella.

En las referidas figuras, las referencias numéricas corresponden a:

- 15. 1.- Botella.
- 2.- Tapón de cierre hermético.
- 3.- Depresiones que definen el asidero.
- 4.- Escala volumétrica.
- 5.- Saliente o emergencia tronco-cónica hueca.
- 20. 6.- Pitón o zona extrema superior de la emergencia (5).
- 7.- Zona circular debilitada.

Con referencia a las citadas figuras, se puede --
 ver la constitución paralelepípedica de la botella (1) dota
 25. da de su correspondiente tapón (2) de cierre hermético. En correspondencia con dos de las caras laterales y opuestas, preferentemente las dos caras mayores, la botella (1) pre--
 senta sendas depresiones rectangulares (3) y longitudinales que afectan a gran parte de la altura de las aludidas caras,
 30. estando tales depresiones (3) realizadas en proximidad a una

de las aristas concurrentes de dichas caras con una de las caras menores, definiéndose así un medio de asido de la botella (1) para el manejo y transporte de la misma.

- En una de las caras afectada de la depresión (3)
5. y en la parte opuesta a ésta, se ha previsto una escala volumétrica (4) para conocer el contenido de muestras biológicas acumuladas en la propia botella por el paciente, mientras que superiormente y en proximidad a la boca de llenado cerrada por el tapón (2), la botella (1) presenta una pequeña emergencia hueca y tronco-cónica (5) que se remata superiormente, previo escalonamiento, en una especie de pitón o zona extrema (6) que cierra dicha emergencia hueca y cuyo corte, del pitón o zona extrema (6), por medio de un útil adecuado, origina una salida de pequeña amplitud para la muestra contenida en la botella (1). En oposición a la emergencia (5) existe una zona circular debilitada (7) que al romperse por presión manual define un orificio que facilita la salida de la muestra.
- 10.
- 15.

- La finalidad de la botella descrita, es la de que
20. el paciente pueda acumular sus muestras biológicas (orina, por ejemplo) realizadas durante el periodo de tiempo de, por ejemplo 24 horas, para después ser llevadas al laboratorio correspondiente y allí ser analizadas.

- El solicitante se reserva el derecho de extender
25. esta demanda a los países extranjeros, reivindicando la misma prioridad de la presente solicitud al amparo del Convenio Internacional para la protección de la Propiedad Industrial.

N O T A

30. El Modelo de Utilidad, que se solicita por veinte

años, para España, de acuerdo con la vigente legislación, -
deberá recaer sobre: "BOTELLA PARA LA RECOGIDA ACUMULADA DE
MUESTRAS BIOLÓGICAS PARA ANÁLISIS CLÍNICOS", según las ca-
racterísticas esenciales de las siguientes:

5.

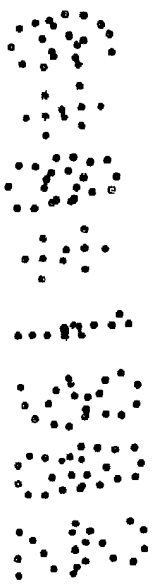
10.

15.

20.

25.

30.



REIVINDICACIONES

- 1.- Botella para la recogida acumulada de muestras biológicas para análisis clínicos, que constituyéndose mediante un recipiente preferentemente paralelepípedo rectangular en material de plástico y dotado de su correspondiente boca de llenado que es cerrada mediante un tapón hermético, esencialmente se caracteriza porque en dos de las caras opuestas del recipiente que constituye la botella se han previsto sendas depresiones rectangulares y longitudinales
- 5.
10. que afectan a gran parte de la altura de tales caras, cuyas depresiones definen un medio de asido para el manejo y transporte de la propia botella, estando realizadas en proximidad a las correspondientes aristas concurrentes con una de las otras caras; habiéndose previsto asimismo en una de las
15. caras una escala volumétrica que permite conocer el volumen de la muestra biológica acumulada por el paciente en la repetida botella, con la particularidad de que superiormente y en proximidad a la boca de llenado, exista una emergencia hueca y tronco-cónica que se remata superiormente, previo
20. escalonamiento, en un pequeño pitón o zona extrema que cierra la aludida emergencia hueca, de modo que el cortado mediante un útil adecuado de tal pitón o zona extrema originará una pequeña salida de la muestra biológica contenida en el recipiente e botella, contando en una zona también superior y opuesta a la de la emergencia citada con una zona de
25. bilitada que es rompible por presión manual.

2.- "BOTELLA PARA LA RECOGIDA ACUMULADA DE MUESTRAS BIOLÓGICAS PARA ANÁLISIS CLÍNICOS"

Según queda sustancialmente descrito en la presen

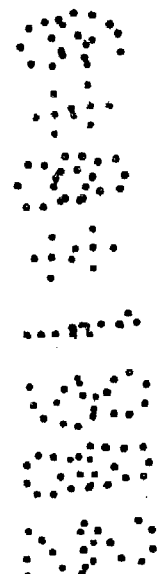
te Memoria que consta de siete hojas escritas a máquina por una sola cara y acompañada de dibujos.

Madrid, - 6 AGO. 1982

PRODUCTOS Y APARATOS CIENTIFICOS E INDUSTRIALES, S.A.
(PACISA)

5.

P.P.

A handwritten signature in black ink, consisting of a vertical line on the left and a series of loops and strokes to the right, all enclosed within a horizontal line above and below.

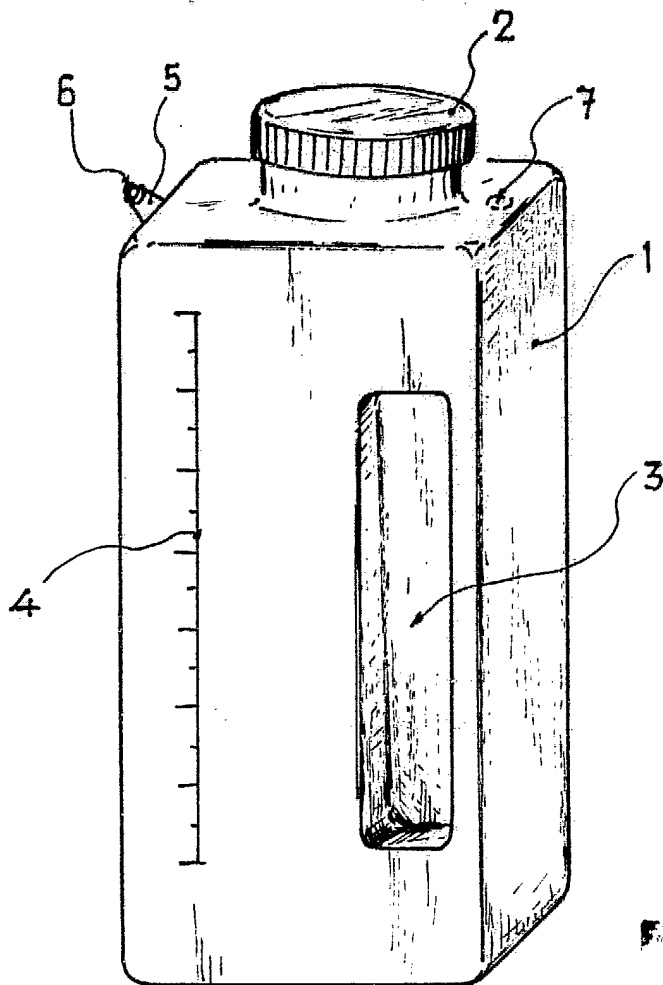


Fig. 1

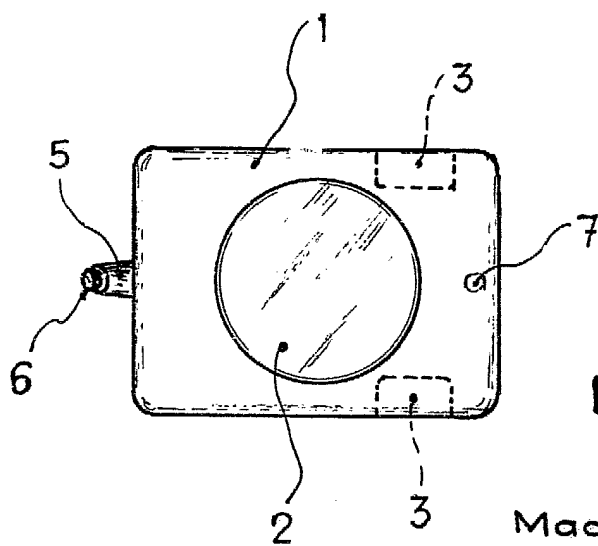


Fig. 2

Madrid, 6 AGO. 1982
P.P.

Escala variable