

MINISTERIO DE INDUSTRIA Y ENERGIA

Registro de la Propiedad Industrial



ESPAÑA

19 ES	11	NUMERO	10 Y
	21	266.833	
	22	FECHA DE PRESENTACION	
		6 agosto 1982	

MODELO DE UTILIDAD 1 MAYO 1983

30 PRIORIDADES:	32 FECHA	33 PAIS
31 NUMERO		

47 FECHA DE PUBLICIDAD	81 CLASIFICACION INTERNACIONAL
	G09B 1/4

54 TITULO DE LA INVENCIÓN
"JUEGO DE DIBUJO PREESCOLAR"

71 SOLICITANTE (S)
TOMY KOGYO Co. INC.

DOMICILIO DEL SOLICITANTE
910 Tateishi 7 Chome KATSUSHIKA KU TOKYO (Japón)

72 INVENTOR (ES)

73 TITULAR (ES)

74 REPRESENTANTE
D. BERNARDO UNGRIA GOIBURU

1 El Estatuto vigente sobre Propiedad Industrial, de
26 de Julio de 1929, en su texto refundido publicado el 30
de Abril de 1930, establece los caracteres de patentabili-
dad de las invenciones de tipo industrial que tienen por
5 objeto obtener ventajas sobre lo ya conocido, admitiendo
por consiguiente como patentables, las nuevas máquinas, a-
paratos, instrumentos, procesos de fabricación, etc. La am-
plitud de conceptos previstos como patentables, ha llevado
al legislador a aclarar (Artº. 46) que la enumeración con-
10 tenida en dicho cuerpo legal es puramente enunciativa y no
limitativa, haciéndola extensiva incluso a los descubrimien-
tos de tipo científico (Artº. 47).

El Decreto de 26 de Diciembre de 1947, recogiendo
la Orden de 18 de Noviembre de 1935, confirma el criterio
15 legal de que también serán patentables los instrumentos, ob-
jetos, o partes de los mismos, que aporten a la función a
que son destinados, un beneficio o efecto nuevo, y en defi-
nitiva que constituyan una mejora sustancial sobre lo ante-
riormente conocido.

20 Pues bien, a tenor de lo expuesto, y en base al ar-
ticulado que recoge los conceptos expresados, debe conside-
rarse, que la invención a que se refiere la presente memo-
ria, constituye una novedad industrial, con características
y ventajas que la hacen merecedora del privilegio de explo-
25 tación exclusiva que por ella se solicita, premiando así
los méritos de quien aporta a la industria del país una me-
jora efectiva y precisamente comprendida entre las enuncia-
das por la Ley como patentables. (Arts. 46 y 47 en relación
con el 171, en su nueva redacción afectada por la Orden de
30 18 de Noviembre de 1.935).

1 La presente solicitud está referida a un juego de dibujo preescolar. Su propio enunciado indica claramente que se trata de un juego de dibujo elemental, destinado a ser utilizado por niños de corta edad.

5 Ha sido diseñado de una manera sencilla en forma de estuche, con un asidero para su manejo y transporte, y está formado por un cuerpo hueco que comprende alineados una serie de prismas triangulares en posición horizontal, que tienen sus bases provistas de correspondientes ejes, apoyados en las paredes del estuche, una de las cuales atraviesan para unirse a un mando de accionamiento.

10 Los prismas están provistos en sus caras rectangulares de relieves determinantes de dibujos que se complementan y son intercambiables por el giro otorgado a cada prisma, con lo cual se consiguen una gran cantidad de combinaciones.

15 Un ejemplo de realización de lo expuesto, se muestra en la hoja de dibujos adjunta.

20 La figura 1ª muestra una perspectiva del juego.

 La figura 2ª una sección longitudinal como elemento aclaratorio.

25 Se compone de un estuche hueco -1- cuya cara superior está abierta y ocupada por los prismas triangulares -2- en número variable, según sus dimensiones.

 Las caras rectangulares de estos prismas quedan, en el giro sobre sus ejes -3-, centrados en sus bases, a nivel superficial de la superior del estuche -4-. Los ejes sobresalen al exterior de una cara lateral donde van dispuestos los mandos -5- por los cuales pueden ha

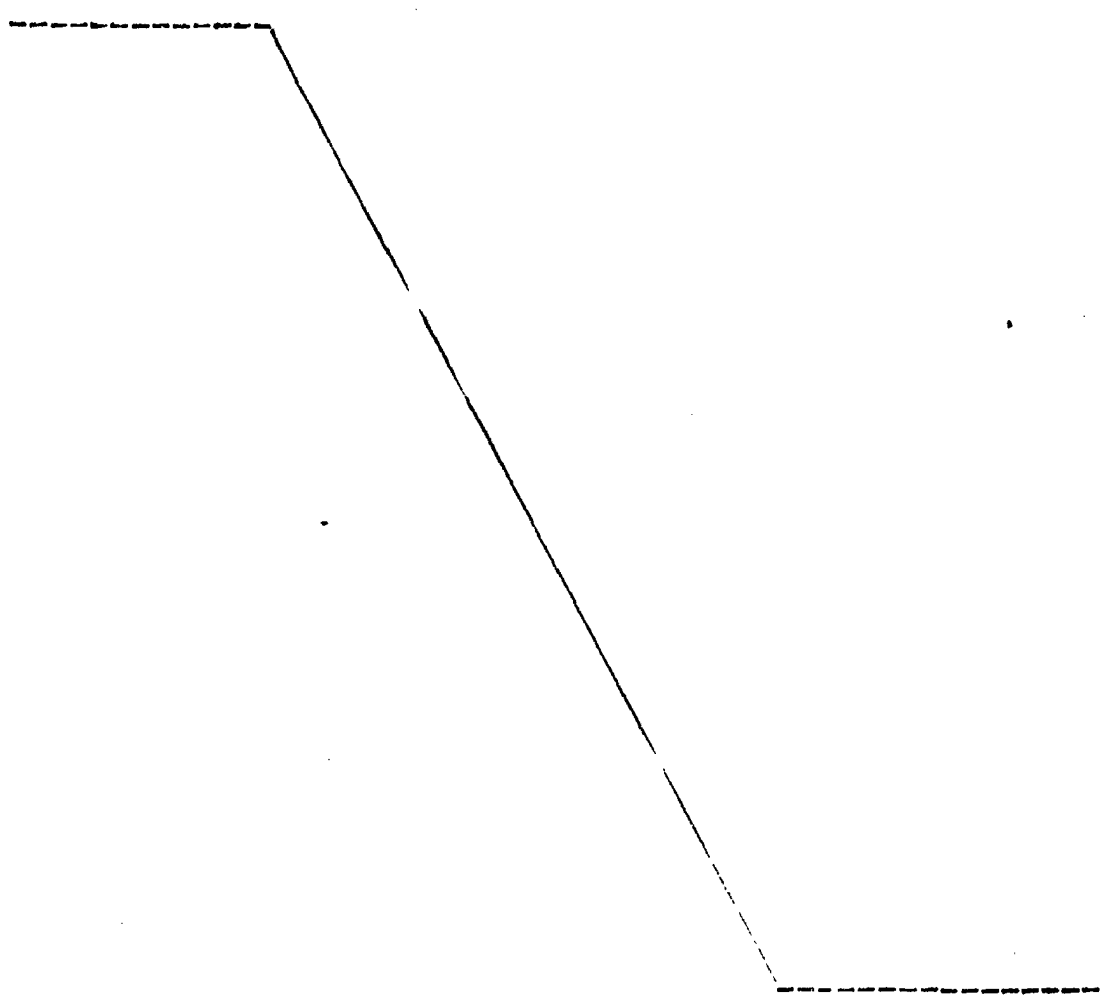
30

1
5
10
15
20
25
30

cerse girar los prismas para intercambiar sus figuras y combinarlas caprichosamente para obtener diferentes dibujos. El cuerpo tiene un alojamiento -6- para los utensilios complementarios tal como correspondiente re gleta y barra de cera, con las cuales se consigue la reproducción de los relieves de las figuras sobre una lámina de papel que se sit u sobre la superficie de los prismas, la cual lámina de papel se fija por mediación de la tapa marco -7- unida por medio de las bisagras -8- al cuerpo.

El cuerpo tiene un asidero -9- que se complementa con otro -10- solidario de la tapa marco.

De cuanto se ha expuesto se desprende claramente la finalidad y funcionamiento del dispositivo.



1 Hecha la descripción a que se refiere la memoria
que antecede, es preciso insistir en que los detalles de
realización de la idea expuesta, pueden variar, es decir,
que pueden sufrir pequeñas alteraciones, basadas siempre
5 en los principios fundamentales de la idea, que son en esen-
cia los que quedan reflejados en los párrafos de la descrip-
ción hecha. En efecto, el Artículo 48 del Estatuto vigente
sobre Propiedad Industrial, establece como no patentables,
en su apartado tercero, "los cambios de forma, dimensiones,
10 proporciones y materias de un objeto ya patentado" fijando
así el criterio del legislador en el sentido de que paten-
tada una idea que pueda dar lugar a una realidad práctica
e industrializable, nadie podrá apoyarse en ella para, a
pretexto de haber introducido ligeras modificaciones, pre-
15 sentarla como nueva y propia.

Este principio, en cuanto al alcance de la protec-
ción del objeto patentado se refiere, se halla confirmado
por numerosas Sentencias del Tribunal Supremo, y entre -
ellas, como más terminantes, en las de fechas 16 de octubre
20 de 1954, 23 de enero de 1959, 20 de marzo de 1964 y otras.

Establecido el concepto expresado, en cuanto a la
amplitud que debe darse a la protección solicitada, se re-
dacta a continuación la Nota de Reivindicaciones, de acuer-
do con lo que se establece en el último párrafo del apar-
25 tado tercero del Artículo 100 de la Ley, sintetizando así
las novedades que se desean reivindicar:

NOTA DE REIVINDICACIONES

En resumen, el privilegio de explotación exclusi-
va que se solicita, recaerá sobre las reivindicaciones si-
30 guientes:

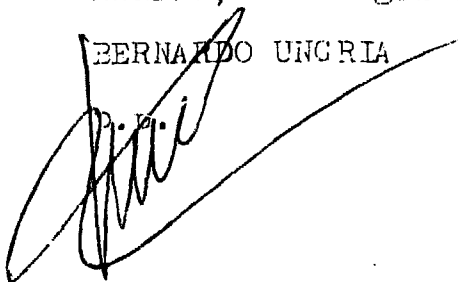
1 1ª.- JUEGO DE DIBUJO PREESCOLAR, caracteriza-
do por estar constituido por un estuche cuyo hueco cen-
tral comprende alineados una pluralidad de prismas trian-
gulares, horizontales, cada uno de ellos apoyado en un
5 eje independiente, centrado en sus bases, que atraviesa
una de las caras laterales del estuche, y esta provisto
fuera de él de un mando, a través del cual cada prisma
es girado, a voluntad, para situar una de las caras de
cada prisma en paralelo a la superficie del estuche, --
10 que cuenta, además, con una tapa en forma de marco abisa-
grado, destinado a sujetar una lámina de papel sobre las
superficies de los prismas que están provistos de relie-
ves formativos de figuras, intercambiables por el giro
de los prismas y que se reproducen sobre la lámina de -
15 papel por simple paso de una barra de cera coloreada; -
estando provistos cuerpo y tapa-marco del estuche, de co-
rrespondiente asidero para su transporte.

20 2ª.- Se reivindica por último como objeto so-
bre el que ha de recaer el modelo de utilidad que se so-
licita: JUEGO DE DIBUJO PREESCOLAR.

Todo conforme queda descrito y reivindicado -
en la presente memoria descriptiva que consta de seis -
página mecanografiada y dibujos adjuntos.

Madrid, 6 de agosto 1982

BERNARDO UNGRIA



25

30

fig.1

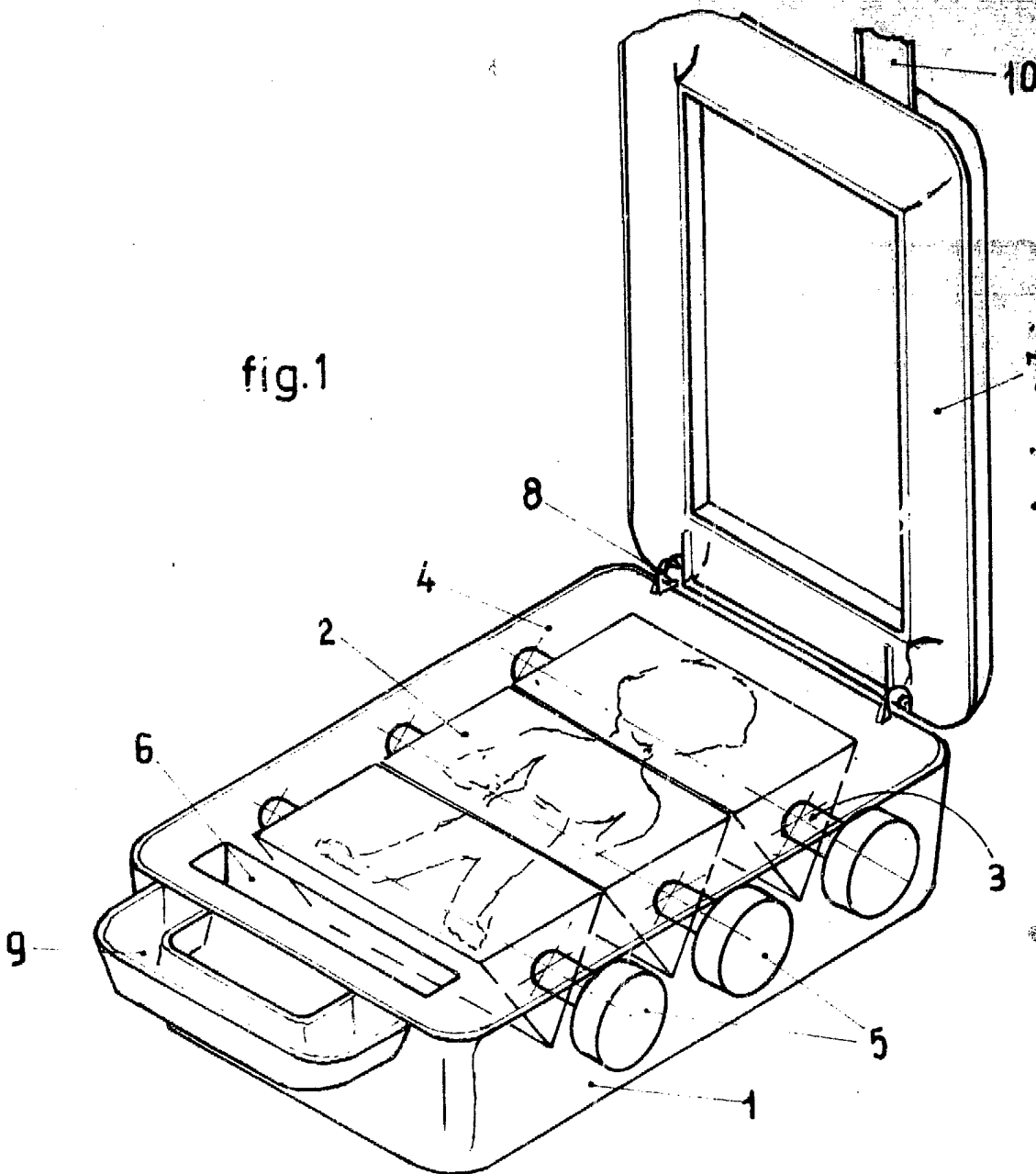
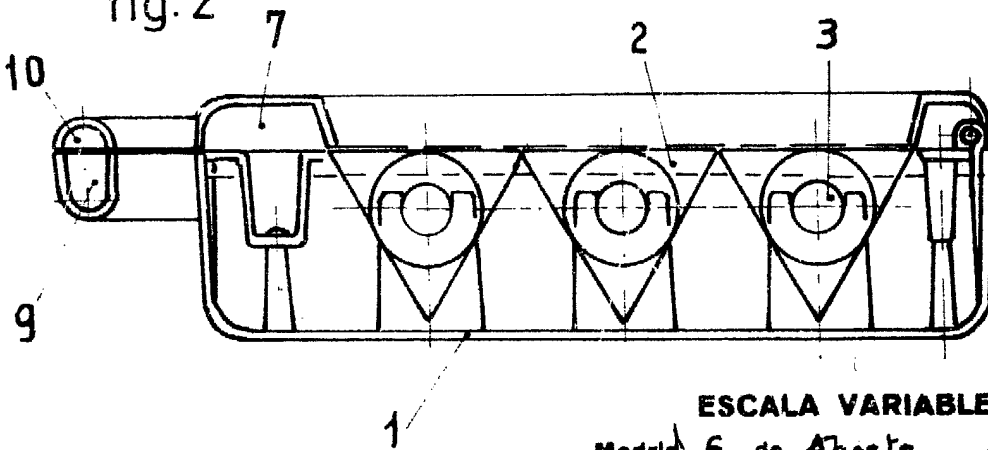


fig.2



ESCALA VARIABLE

Madrid, 6 de Agosto de 1982
BERNARDO UNGRIA