



ESPAÑA

| | | |
|-------------------|--|------|
| 19 ES 21 22 | 11 NUMERO 266.831 | 10 Y |
| | FECHA DE PRESENTACION 6 agosto 1982 | |

MODELO DE UTILIDAD

1 MAYO 1983

| | | |
|------------------------------|----------|---------|
| 30 PRIORIDADES: 31 NUMERO | 32 FECHA | 33 PAIS |
|------------------------------|----------|---------|

| | |
|------------------------|---|
| 47 FECHA DE PUBLICIDAD | 61 CLASIFICACION INTERNACIONAL A 634 33/08 |
|------------------------|---|

| |
|---|
| 54 TITULO DE LA INVENCION "UN JUEGO DE IMAGINACIÓN Y DESTREZA" |
|---|

| |
|--|
| 71 SOLICITANTE (S) JUGUETES FEBER, S.L. |
|--|

| |
|--|
| DOMICILIO DEL SOLICITANTE IBI (Alicante) Avda. Príncipe de España, número 61. |
|--|

| |
|------------------|
| 72 INVENTOR (ES) |
|------------------|

| |
|-----------------|
| 73 TITULAR (ES) |
|-----------------|

| |
|---|
| 74 REPRESENTANTE Don BERNARDO UNGRIA GOIBURU |
|---|

1 El Estatuto vigente sobre Propiedad Industrial, -
de 26 de julio de 1929, en su texto refundido publicado el
30 de abril de 1930, establece los caracteres de patentabi-
lidad de las invenciones de tipo industrial que tienen por
8 objeto obtener ventajas sobre lo ya conocido, admitiéndose
por consiguiente como patentables, las nuevas máquinas, apa-
ratos, instrumentos, procesos de fabricación etc. La ampli-
tud de conceptos previstos como patentables, ha llevado al
legislador a aclarar (Artº. 46) que la enumeración conteni-
10 da en dicho cuerpo legal es puramente enunciativa y no limi-
tativa, haciéndola extensiva incluso a los descubrimientos
de tipo científico (Artº. 47).

El Decreto de 26 de Diciembre de 1947, recogiendo
la Orden de 18 de noviembre de 1935, confirma el criterio -
15 legal de que también serán patentables los instrumentos, ob-
jetos, o partes de los mismos, que aporten a la función a -
que son destinados, un beneficio o efecto nuevo, y en defi-
nitiva que constituyan una mejora sustancial sobre lo ante-
riormente conocido.

20 Pues bien, a tenor de lo expuesto, y en base al -
articulado que recoge los conceptos expresados, debe consi-
derarse, que la invención a que se refiere la presente memo-
ria, constituye una novedad industrial, con características
y ventajas que la hacen merecedora del privilegio de explo-
25 tación exclusiva que por ella se solicita, premiando así --
los méritos de quién aporta a la industria del país una mé-
jora efectiva y precisamente comprendida entre las enuncia-
das por la Ley como patentables. (Arts. 46 y 47 en relación
con el 171, en su nueva redacción afectada por la Orden de
30 18 de noviembre de 1935).

1 La solicitud tiene como base un juego de imagina-
ción y destreza realizado mediante una serie de ruedas den-
tadas engranadas entre sí, móviles a partir de la acción
inducida desde una rueda de mando a través de un piñón,
8 cuyas ruedas engranadas son portadoras de alveolos peri-
metrales en los que se alojan bolas en series de colores
distintos cada uno de los cuales comprende un número de
bolas igual al número de alveolos de la rueda que ostenta
tal color, con excepción de un color que posee una bola
10 menos de las que le corresponde.

Haciendo girar las ruedas y coincidir los alveolos
de dos contiguas puede producirse una transferencia de bo-
la cuando uno de los alveolos enfrentados esté vacío.

15 Es evidente que, habiendo un sólo alveolo sin bo-
la se produce durante el giro no controlado de las ruedas
un desbarajuste de colores. El juego consiste en transferir
bolas con imaginación y paciencia, hasta completar la se-
rie de cada color en la rueda que le corresponde.

20 Se han realizado unos dibujos que se acompañan pa-
ra facilitar la comprensión de la disposición de los ele-
mentos que componen el juego.

25 En la figura 1.ª vemos la base con alojamientos
-1- para los ejes de las ruedas y con nervios -2- de guía
de las mismas. Igualmente el eje -3- para la rueda de man-
do y el -4- para el piñón intermedio.

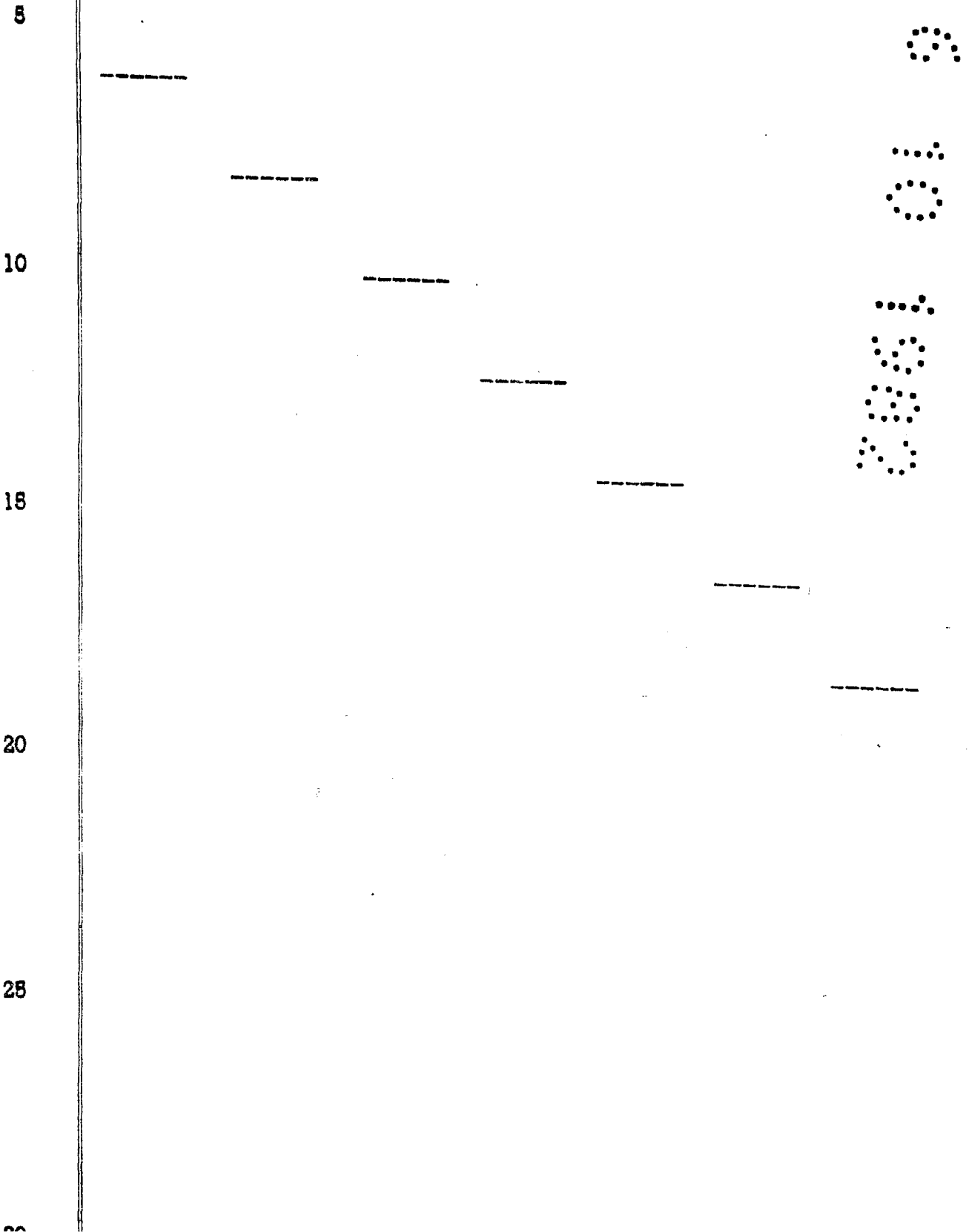
En la figura 2.ª vemos una rueda con sus alveolos
-5- y su corona dentada -6-.

En la figura 3.ª vemos tres ruedas contiguas con
la disposición de las bolas.

30 En la figura 4.ª se ve: la base -7-; rueda aloja-

1 da -6-; placa perimetral de cierre y guía -9- y placa frontal de cierre -10-.

La figura 5.^a es una vista en planta del juego, totalmente montado.



1 Hecha la descripción a que se refiere la memoria
que antecede, es preciso insistir en que los detalles de
realización de la idea expuesta, pueden variar, es decir,
que pueden sufrir pequeñas alteraciones, basadas siempre
5 en los principios fundamentales de la idea, que son en esen-
cia los que quedan reflejados en los párrafos de la descrip-
ción hecha. En efecto, el Artículo 48 del Estatuto vigente
sobre Propiedad Industrial, establece como no patentables,
en su apartado tercero, "los cambios de forma, dimensiones,
10 proporciones y materias de un objeto ya patentado" fijando
así el criterio del legislador en el sentido de que pátente-
tada una idea que pueda dar lugar a una realidad práctica
e industrializable, nadie podrá apoyarse en ella para, a
pretexto de haber introducido ligeras modificaciones, pre-
15 sentarla como nueva y propia.

Este principio, en cuanto al alcance de la protec-
ción del objeto patentado se refiere, se halla confirmado
por numerosas Sentencias del Tribunal Supremo, y entre -
ellas, como más terminantes, en las de fechas 16 de octubre
20 de 1954, 23 de enero de 1959, 20 de marzo de 1964 y otras.

Establecido el concepto expresado, en cuanto a la
amplitud que debe darse a la protección solicitada, se re-
25 ducta a continuación la Nota de Reivindicaciones, de acuer-
do con lo que se establece en el último párrafo del apar-
tado tercero del Artículo 100 de la Ley, sintetizando así
las novedades que se desean reivindicar:

NOTA DE REIVINDICACIONES

30 En resúmen, el privilegio de explotación exclusi-
va que se solicita, recaerá sobre las reivindicaciones si-
guientes:

1 1a.- UN JUEGO DE IMAGINACION Y DESTREZA, ca--
racterizado porque esencialmente esta constituido por -
una serie de ruedas dentadas engranadas entre sí y to--
das ellas móviles a partir del movimiento generado en -
5 la primera de la serie a través de una rueda dentada e--
trema en función de mando, cuyas ruedas poseen alveolos
frontales en los cuales van introducidas tantas bolas co
mo alveolos menos una, siendo las bolas de colores y
tantas de cada color como alveolos tiene cada rueda, me
10 nos una bola para la serie de una rueda, de tal modo --
que descompuestas las series de colores deben ser com--
puestas mediante el giro de la rueda de mando que indu-
ce el giro acompasado de las restantes, durante el cual
se van produciendo transferencias de bolas de una a o--
15 tra rueda, cada vez que coinciden dos alveolos uno va--
cío y otro lleno, de dos ruedas tangentes, hasta comple-
tar cada serie de un color en su correspondiente rueda,
menos una bola para la última

20 2a.- UN JUEGO DE IMAGINACION Y DESTREZA, se--
gún reivindicación anterior, caracterizado porque la --
realización práctica comprende una placa frontal trans-
parente, con seis tetones triangulares de lados curvo--
cóncavos, dispuestos en círculo para alojar a la rueda
central y lateralmente ajustadas las seis periféricas,--
25 separados tales tetones entre sí justo el espacio co--
rrespondiente al diámetro de una bola con cierta holgu-
ra; una segunda placa intermedia con una abertura cen--
tral correspondiente al área ocupada por las ruedas y -
que las enmarca cuando están agrupadas; una tercera pla-
ca de cierre posterior en la que están previstos medios

30

1 de guía, tales como casquillos y nervios circulares para
cada rueda, así como pivotes de sección triangular coinci-
dentes con los espacios libres dejados por los pivotes -
triangulares de la placa frontal y, finalmente, medios -
8 de enclavamiento y guía para la rueda de mando y un pi-
ñón intermedio transmisor de movimiento; estando final-
mente el conjunto asegurado por un marco de cierre que -
aprisiona las tres placas.

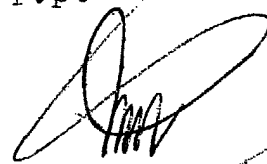
10 3ª.- Se reivindica por último como objeto so-
bre el que ha de recaer el modelo de utilidad que se soli-
cita: UN JUEGO DE IMAGINACION Y DESTREZA.

Todo conforme queda descrito y reivindicado en
la presente memoria descriptiva que consta de siete pági-
nas mecanografiadas y dibujos adjuntos.

18 Madrid, 6 de agosto 1982

BERNARDO UNGRIA

P.p.

20 

25

30

FIG. 1

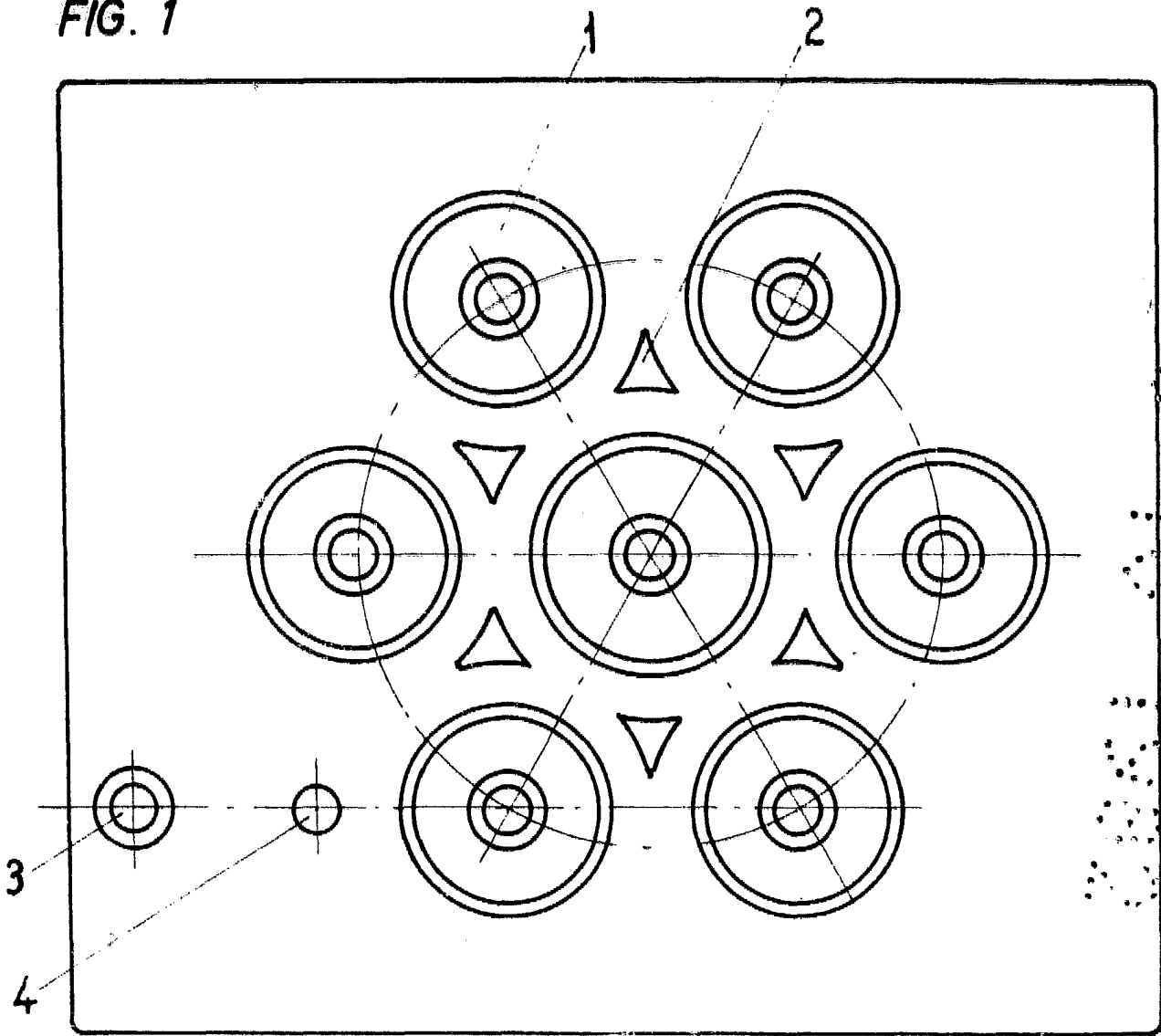


FIG. 4

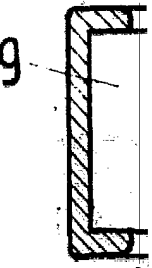


FIG. 5

FIG. 2

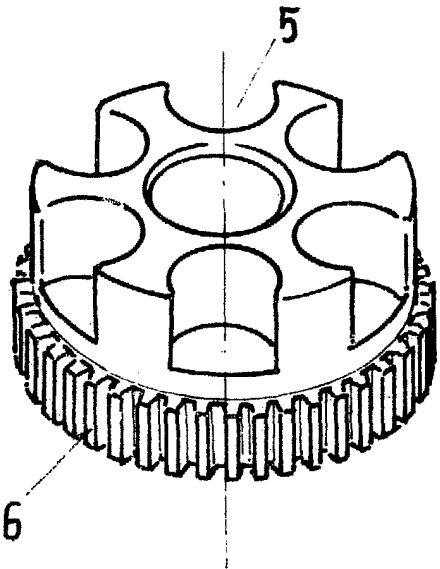


FIG. 3

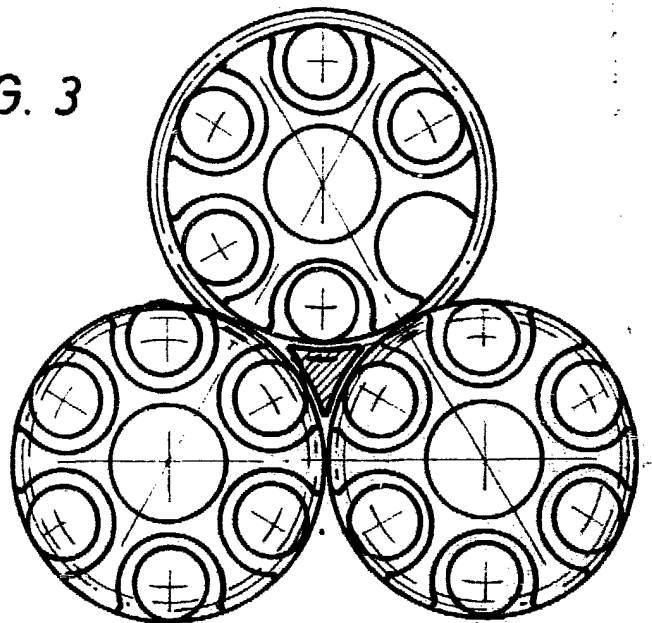


FIG. 4

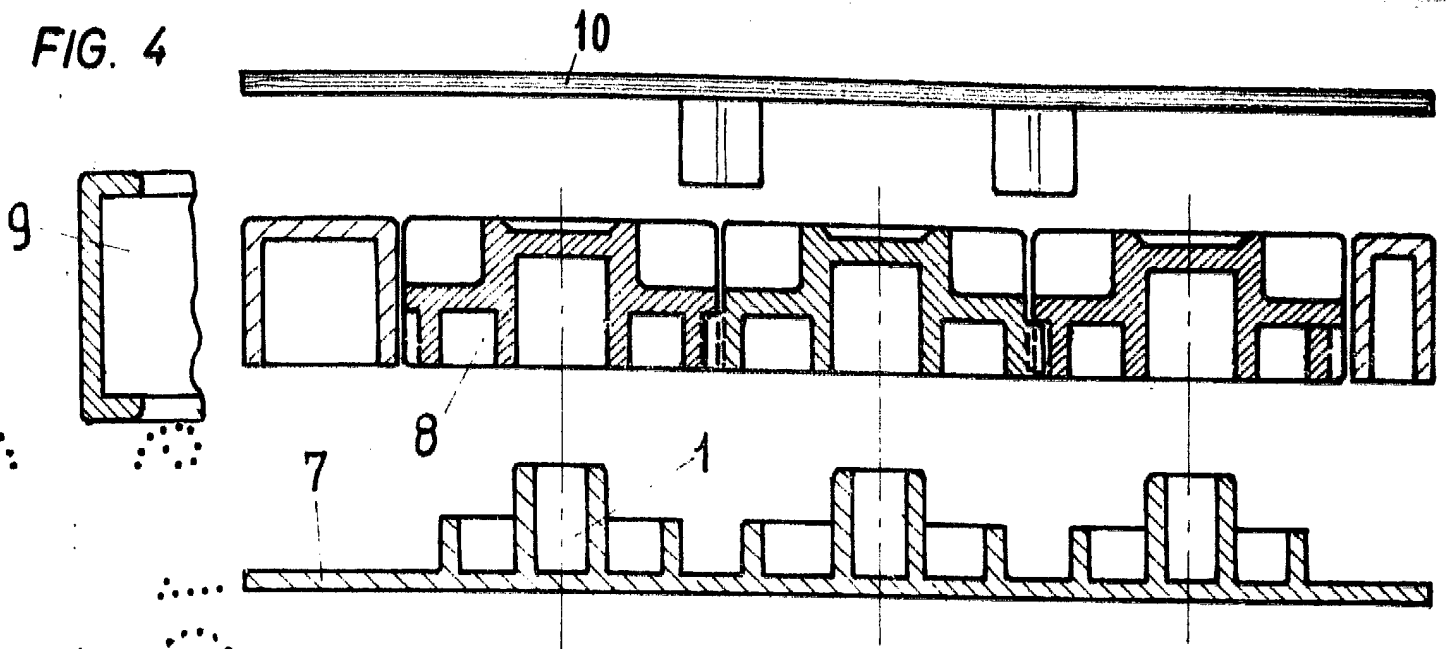
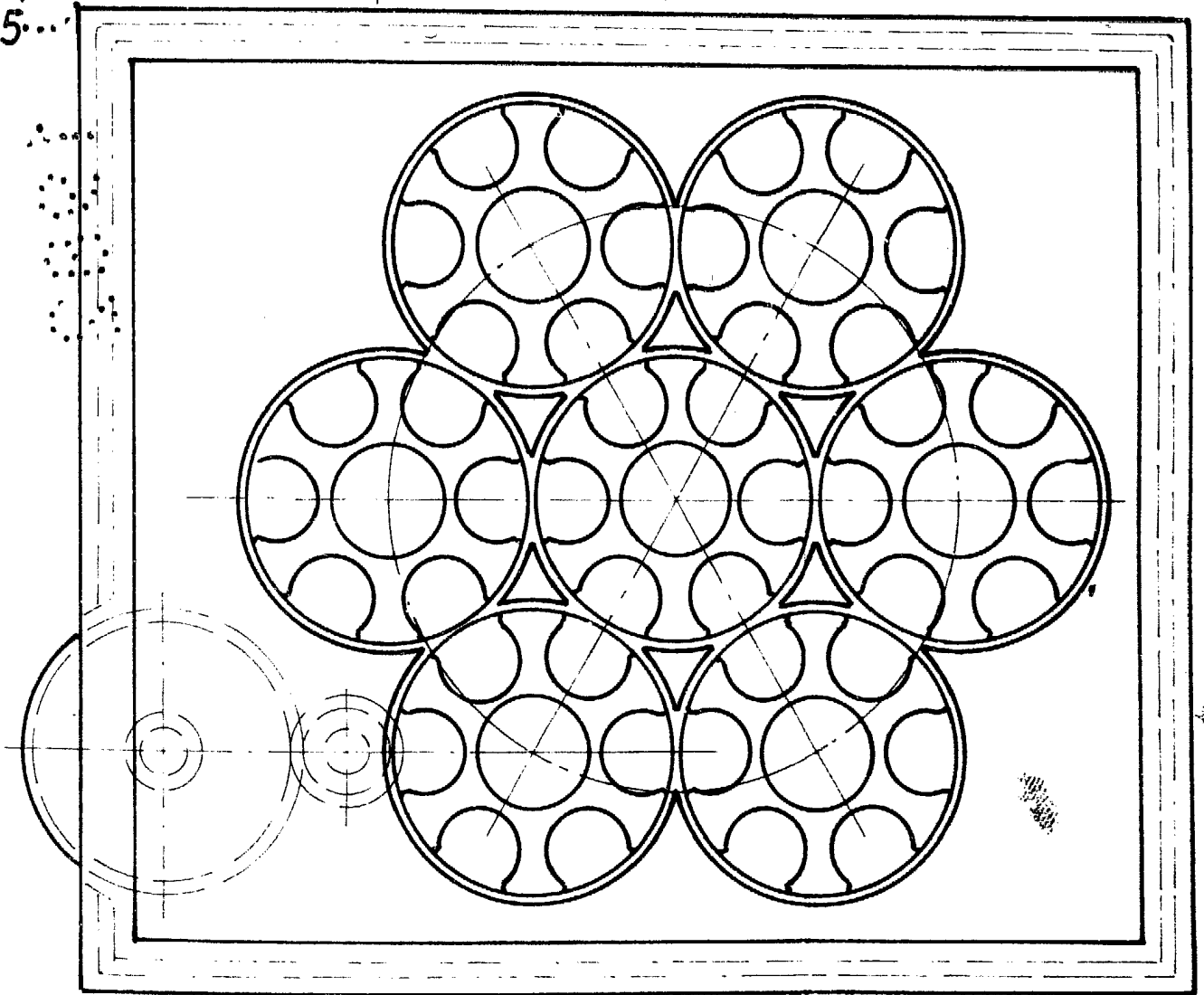


FIG. 5



ESCALA VARIABLE

Madrid, 6 de Agosto de 1982

BERNARDO UNGRIA

P. P.