



ESPAÑA

(18) ES (11) (21) (22)	NUMERO <b>266813</b>	(19) Y
	FECHA DE PRESENTACION <b>4 agosto 1982</b>	

MODELO DE UTILIDAD

16 FEB. 1983

(30) PRIORIDADES:	(31) NUMERO	(32) FECHA	(33) PAIS
-------------------	-------------	------------	-----------

(47) FECHA DE PUBLICIDAD	(51) CLASIFICACION INTERNACIONAL F03D 3/02, F03B 13/12
--------------------------	---

(54) TITULO DE LA INVENCIÓN

MOLINETE PERFECCIONADO PARA PRODUCCION DE ENERGIA ELECTRICA

(71) SOLICITANTE (SI)

D. ANTONIO SANCHEZ LOPEZ de nacionalidad española

DOMICILIO DEL SOLICITANTE

Avda. Donostiarra 13, 5º - 4 MADRID

(72) INVENTOR (ES)

El propio solicitante

(73) TITULAR (ES)

El propio solicitante

(74) REPRESENTANTE

Da MARIA ANTONIA NARANJO MARCOS, P. de la Habana 200 MADRID

MEMORIA DESCRIPTIVA

La presente invención se refiere a un molinete perfeccionado para producción de energía eléctrica; sin embargo, esta finalidad no es limitativa, por cuanto puede tener otras aplicaciones dentro de un amplio campo.

5 La invención se basa en un superior aprovechamiento de la fuerza del viento como fuente motriz. También puede emplear como fuerza motriz el oleaje de los mares.

10 La idea fundamental es la del aprovechamiento de estas fuerzas, en especial la del aire en movimiento, aumentada por el estrechamiento mecánico que se efectúa por medio de unos pasos en forma similar a embudos que va a mover las paletas de un rotor o turbina; de esta manera la potencia de los fluidos en su forma natural se multiplica varias veces lo cual se halla en función de la anchura de entrada de los conductos, la estrechez de su salida, y su longitud.

15 Estas y otras ventajas más, adicionales, de la invención, se desprenden de la lectura de la presente Memoria para cuya mejor comprensión se acompaña el dibujo adjunto que muestra un ejemplo de realización, representado esquemáticamente, del objeto de la invención en la que cabrán cuantas variantes ejecutivas como sean posibles sin que se altere la esencia de la misma; el dibujo muestra una planta seccional y un alzado lateral del dispositivo según la invención.

20 De conformidad con dicha invención referida a dichos dibujos el molinete dispone de una pieza (1) formada por dos planos paralelos, debidamente separados entre sí, y que pueden ser de cualquier material resistente, que llevan unos tabiques divisorios (2) que comunican la periferia exterior de dichas piezas (1) con una disposición de molinete central (5) montado en un eje vertical que a su vez va debidamente montado en cojinetes para suavizar

su movimiento de rotación, que le es imprimido por la fuerza del viento o del agua, según la aplicación del aparato.

35 La posición de estos tabiques divisorios (2) es de cierta oblicuidad, a fin de obtener unos espacios entre ellos (3) que tienen una mayor anchura de entrada de aire que de salida del mismo hacia el molinete; esta disposición hace que el aire, al pasar, se vea comprimido desde la entrada hasta su desembocadura, con lo cual aumenta su presión, y por consiguiente, se multiplica su fuerza; en el dibujo se muestra el conjunto exterior (1) de planos paralelos, los tabiques divisorios (2), los espacios de compresión del aire entre tabiques (3), el eje del molinete (4) que va montado en cojinetes adecuados, y las aspas del molinete (5) que acciona la fuerza del viento.

45 Es factible colocar en uno de los tabiques (2), o más exactamente, en una de las caras de estos tabiques, una plancha adicional, direccional, que haga que el viento que penetra por el embudo (3) comunique directamente con el aspa (5) del molinete que le corresponda a fin de evitar que por accionar sobre dos aspas contiguas, se anule parcialmente su fuerza.

50 También es factible disponer un regulador de entrada de aire en los embudos (3) para los casos en que la fuerza del viento pudiera ser excesiva y perjudicar al aparato.

55 El eje (4) del molinete (5) actúa como turbina o rotor, para que a través de las necesarias transmisiones y conexiones, pueda generar energía eléctrica.

También es factible, si se desea, disponer un timón de orientación del aparato, si bien no es absolutamente preciso, dado que los embudos (3) van orientados, aún siendo fijos, a todas las direcciones del viento.

60 En la presente invención caben cuantas variaciones sean factibles sin alterar su esencia, pudiéndose fabricar en toda clase de formas, tamaños y materiales.

NOTA: Descrito suficientemente lo que antecede sólo resta señalar que lo que se considera propio, nuevo y útil del solicitante, es lo contenido en las siguientes:

65

REIVINDICACIONES

1 - Molinete perfeccionado para la producción de energía eléctrica, tomando como fuerza motriz externa la del aire o la del agua(mares, ríos, etc.) caracterizado por el hecho de estar constituido por una pieza formada por dos planos paralelos, debidamente separados entre sí, de material resistente, entre cuyos dos planos se disponen una serie de tabiques divisionarios que comunican desde la periferia del conjunto, hasia el interior del mismo, determinando unos pasos similares a embudos, con las bocas de entrada o exteriores anchas y las interiores o de salida, más estrechas.

70

75

2 - Molinete, según reivindicación 1ª caracterizado porque en el centro del aparato va dispuesto un eje montado sobre cojinetes, el cual lleva montadas unas aspas constituyendo un conjunto de molinete, frente a cuyas citadas aspas desembocan los pasos de entrada de aire.

80

3 - Molinete, según reivindicaciones 1 y 2 caracterizado por el hecho de que la disposición de embudos citada, de tales pasos de aire hace que éste penetre con su fuerza natural por la boca de entrada de los mismos, pero al irse estrechando tales pasos, se ve aumentada la presión del aire y desemboca frente al molinete con su potencia grandemente aumentada.

85

4 - Molinete, según reivindicaciones de 1 a 3, caracterizado porque en una de las caras interiores de los tabiques divisionarios de los pasos antes citados, es factible colocar unas chapas direccionales, a fin de hacer que el viento que penetra por las bocas de los embudos, vaya a parar al aspa del molinete, exclusivamente, que le corresponda.

90

95

porque es factible colocar un regulador de entrada de aire en los pasos que conducen al molinete, antes citados, a fin de que si la fuerza del viento fuese excesiva, pudiese perjudicar al aparato.

100

6 - Molinete, según reivindicaciones de 1 a 5 caracterizado porque el eje del molinete propiamente dicho actúa como turbina o rotor, y a través de las transmisiones y conexiones necesarias, genera energía eléctrica.

7 - MOLINETE PERFECCIONADO PARA PRODUCCION DE ENERGIA ELECT-  
TRICA.

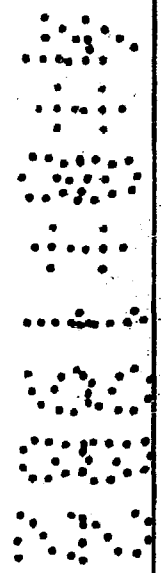
- - - - -

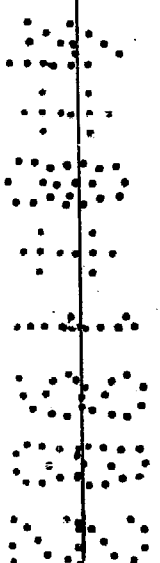
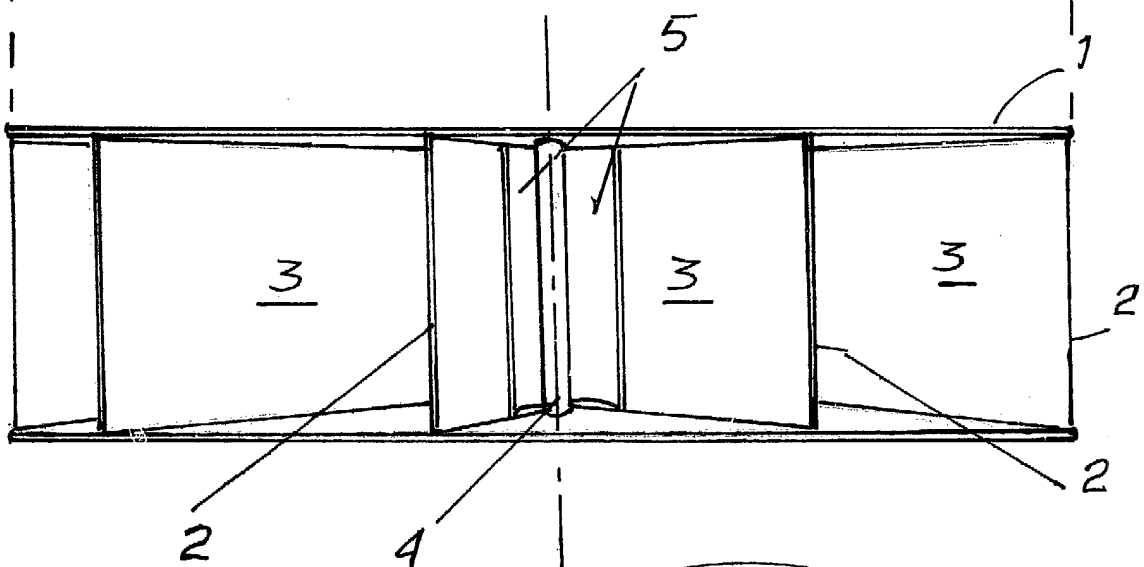
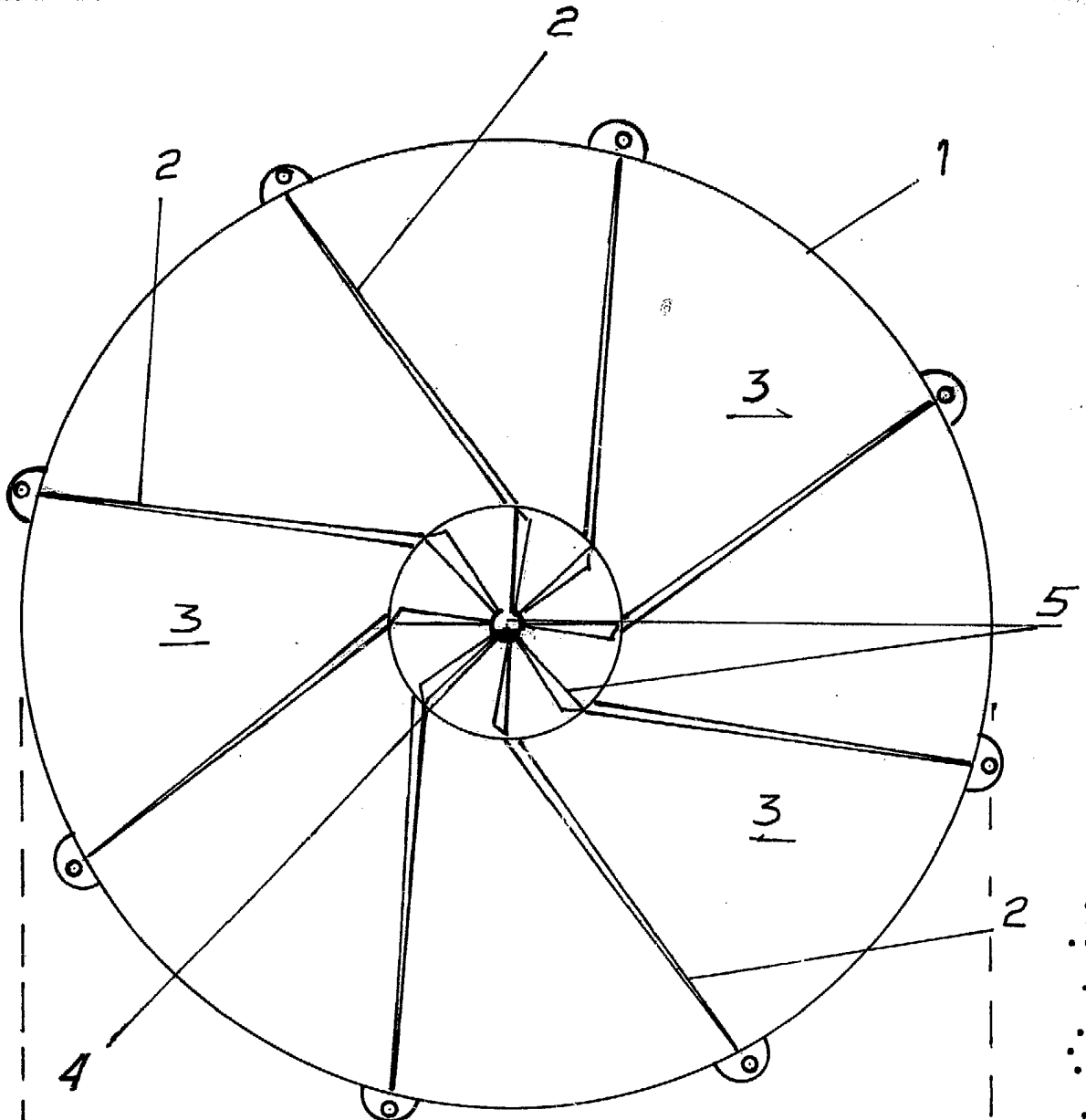
105

Todo según se describe en la presente Memoria que consta de cinco hojas foliadas y escritas por una cara con ciento cinco líneas y dibujos anexos.

MADRID 4 Agosto 1982

p.a.  
M. A. NARANJO MARCOS





MADRID 4 AGOSTO 1982  
M. A. NARANJO MARCOS  
*[Signature]*

ESCALA VARIABLE