



19 ES	11 NUMERO	10 Y
21	266.788	
22	FECHA DE PRESENTACION	
	3-8-82	

MODELO DE UTILIDAD

1 MAR. 1983

30 PRIORIDADES.	32 FECHA	33 PAIS	.....
31 NUMERO			.....

47 FECHA DE PUBLICIDAD	51 CLASIFICACION INTERNACIONAL
	A47G 29/06

54 TITULO DE LA INVENCIÓN	.....
PAPELERA PERFECCIONADA.	.....

71 SOLICITANTE (S)
GUEIMI, S.L.

DOMICILIO DEL SOLICITANTE
Cº Enmedio, s/nº - ZARAGOZA - 13.

72 INVENTOR (ES)

73 TITULAR (ES)

74 REPRESENTANTE
D. BERNARDO UNGRIA GOIBURU.

SC/SD.

1 El Estatuto vigente sobre Propiedad Industrial, de  
26 de Julio de 1929, en su texto refundido publicado el 30  
de Abril de 1930, establece los caracteres de patentabili-  
dad de las invenciones de tipo industrial que tienen por  
5 objeto obtener ventajas sobre lo ya conocido, admitiendo  
por consiguiente como patentables, las nuevas máquinas, a-  
paratos, instrumentos, procesos de fabricación, etc. La am-  
plitud de conceptos previstos como patentables, ha llevado  
al legislador a aclarar (Artº. 46) que la enumeración con-  
10 tenida en dicho cuerpo legal es puramente enunciativa y no  
limitativa, haciéndola extensiva incluso a los descubrimien-  
tos de tipo científico (Artº. 47).

El Decreto de 26 de Diciembre de 1947, recogiendo  
15 la Orden de 18 de Noviembre de 1935, confirma el criterio  
legal de que también serán patentables los instrumentos, ob-  
jetos, o partes de los mismos, que aporten a la función a  
que son destinados, un beneficio o efecto nuevo, y en defi-  
nitiva que constituyan una mejora sustancial sobre lo ante-  
riormente conocido.

20 Pues bien, a tenor de lo expuesto, y en base al ar-  
ticulado que recoge los conceptos expresados, debe conside-  
rarse, que la invención a que se refiere la presente memo-  
ria, constituye una novedad industrial, con características  
y ventajas que la hacen merecedora del privilegio de explo-  
25 tación exclusiva que por ella se solicita, premiando así  
los méritos de quien aporta a la industria del país una me-  
jora efectiva y precisamente comprendida entre las enuncia-  
das por la Ley como patentables. (Arts. 46 y 47 en relación  
con el 171, en su nueva redacción afectada por la Orden de  
30 18 de Noviembre de 1.935).

1           La presente invención se refiere a una papelera  
perfeccionada, cuya especial configuración y estudiado di-  
seño hacen que la misma constituya un medio de recogida de  
desperdicios altamente ventajoso respecto a otros existen-  
5           tes de análogas finalidades.

La papelera objeto de la invención es del tipo  
de las que se constituyen a partir de un cuerpo hueco y  
preferentemente prismático rectangular que está superior-  
mente dotado de la correspondiente abertura para el deposti-  
10          tado de los desperdicios, en tanto que inferiormente cuenta  
con la correspondiente compuerta basculante accionable ma-  
nualmente para realizar el vaciado de la misma, estando la  
papelera en sí constituida para ser suspendida de un muro,  
15          poste, etc.

Básicamente la papelera que nos ocupa presenta  
su base superior constituida mediante una tapa dotada de la  
correspondiente ventana o abertura para el depósito de  
los desperdicios, encajándose dicha tapa de forma perime-  
20          tral sobre el borde superior del cuerpo prismático consti-  
tutivo de la papelera. Dicho encaje perimetral entre la ta-  
pa y el borde superior de la papelera se realiza en virtud  
de que las caras laterales de la propia tapa presentan una  
chapa soldada sobre la misma y entre cuya chapa y las pro-  
25          pias caras laterales de la tapa se define una abertura o  
canal perimetral en el que encaja el borde del cuerpo de la  
papelera, cuya fijación se complementa con la ayuda de co-  
rrespondientes remaches.

Por otra parte, la referida tapa presenta una  
pareja de ventanas colaterales con la abertura o ventana de  
30          introducción de los desperdicios, siendo dicha pareja de

1  
15  
20  
25  
30  
35  
40  
45  
50  
55  
60  
65  
70  
75  
80  
85  
90  
95  
100  
105  
110  
115  
120  
125  
130  
135  
140  
145  
150  
155  
160  
165  
170  
175  
180  
185  
190  
195  
200  
205  
210  
215  
220  
225  
230  
235  
240  
245  
250  
255  
260  
265  
270  
275  
280  
285  
290  
295  
300  
305  
310  
315  
320  
325  
330  
335  
340  
345  
350  
355  
360  
365  
370  
375  
380  
385  
390  
395  
400  
405  
410  
415  
420  
425  
430  
435  
440  
445  
450  
455  
460  
465  
470  
475  
480  
485  
490  
495  
500

ventanas de menor tamaño que la propia abertura o ventana anteriormente mencionada y están destinadas a ser ocupadas por respectivos recipientes en funciones de ceniceros.

Los aludidos ceniceros presentan una configuración preferentemente prismática rectangular y están abiertos superiormente y dotados en su base o fondo de una tapa basculante requerida hacia la posición de cierre por medio de un resorte o medio similar convencional, presentando tal tapa basculante de cada cenicero, en proximidad a su borde de apertura, un vástago soldado que discurre inclinadamente hacia arriba para rematarse en un pomo cuyo empuje manual hacia abajo provoca el basculamiento y correspondiente apertura del fondo del respectivo cenicero.

Finalmente, cabe decir que sobre la cara posterior del cuerpo de la papelera se han previsto dos chapas soldadas internamente en la citada cara posterior, cuyas chapas van dispuestas, una de ellas, en una zona superior de la propia cara y la otra en una zona inferior de la misma. Tanto las referidas chapas como la pared posterior de la papelera sobre la que van fijadas están afectadas de correspondientes orificios rasgados para la fijación de la papelera sobre el muro, poste o lugar de que se trate, y cuyos orificios están realizados en correspondencia con cada una de las chapas anteriormente mencionadas, dos de ellos a la misma altura y según un plano vertical, en tanto que el otro queda a diferente altura, intercalado entre los anteriores y según un plano horizontal.

Para complementar la descripción que seguidamente se va a realizar y con objeto de ayudar a una mejor comprensión de las características del invento, se acompaña a

1

la presente memoria descriptiva de un juego de planos cuyas figuras representan lo siguiente:

5

Figura 1a.- Muestra una vista en perspectiva de la papelera realizada de acuerdo con la invención, donde se aprecia claramente la abertura superior para el depósito de los desperdicios, así como los dos ceniceros colaterales a cada abertura y la puerta basculante inferior que se deja ver a través de un seccionado de la propia papelera.

10

Figura 2a.- Muestra una vista en planta superior de la propia papelera representada en la figura anterior.

Figura 3a.- Muestra una vista lateral de la tapadera.

15

Figura 4a.- Muestra una vista lateral de la propia tapa superior de la papelera donde se observa claramente el cenicero con la puerta basculante en dos posiciones, de cierre y de apertura respectivamente, señalizadas en línea de trazos.

20

Figura 5a.- Muestra una vista de la pared posterior de la papelera donde se observan las dos chapas soldadas sobre la cara interna de tal pared con los correspondientes orificios rasgados pasantes a través de las aludidas chapas y de la propia pared posterior de la papelera.

25

A la vista de las comentadas figuras, puede observarse la papelera l propiamente dicha, la cual presenta una forma preferentemente prismática rectangular, cuya base superior está ocupada por una tapa 2 afectada central y longitudinalmente de la correspondiente abertura 3 para la introducción de los correspondientes desperdicios o basuras, en tanto que colateralmente a tal abertura 3 exis-

30

1 ten sendas aberturas o ventanas 4 destinadas a ser ocupadas  
por respectivos ceniceros 5, estando estos formados por  
cuerpos preferentemente prismáticos rectangulares cuyo fon-  
do está constituido por una tapa abatible 6 y accionable  
5 manualmente mediante el empuje de un vástago 7 que se en-  
cuentra por uno de sus extremos soldado al borde libre de  
la referida tapa 6, en tanto que el otro extremo de tal  
vástago 7 finaliza en un pomo 8 a través del cual se realiza  
el basculamiento de la referida tapa o fondo 6 de cada ce-  
10 nicero para el vaciado de los mismos sobre la propia pape-  
lera 1.

Cabe destacar el hecho de que en la posición de  
cierre del fondo o tapa basculante 6 de los ceniceros 5, el  
vástago 7 queda dispuesto inclinadamente, tal y como se  
15 aprecia claramente en las figuras 1a y 4a, todo ello con el  
fin de poder ejercer la presión sobre dicho vástago para  
que en la posición de abatimiento quede éste verticalmente,  
ya que si tal vástago 7 se colocase en posición vertical  
respecto a la base o fondo 6, al bascular tal fondo 6 para  
20 hacer la limpieza el vástago 7 haría tope con la parte in-  
terior del cenicero, con lo que no podría abatirse la refe-  
rida tapa o fondo 6 de los ceniceros.

En cuanto a la tapa 2 de la papelerera 1, la mis-  
ma presenta soldada una chapa 9 entre los laterales de la  
25 propia tapa, entre cuya chapa 9 y las propias caras latera-  
les de tal tapa 2 se define una abertura o canal 10 en el  
que encaja el borde superior de la papelerera 1, quedando así  
emplazada la referida tapa 2 y fijada mediante la ayuda de  
remaches.

30

En cuanto al fondo o tapa 6 de los ceniceros 5,

1        cabe decir que tal fondo 6 se encuentra requerido hacia la  
posición de cierre en virtud de unos muelles o medios simi-  
lares convencionales, cuyos medios no han sido representa-  
dos en las figuras.

5                Los ceniceros quedan sujetos por su borde supe-  
rior en virtud del empotramiento de éste sobre una pestaña  
perimetral prevista internamente sobre la correspondiente  
ventana 4 en la que quedará alojado, realizándose la fija-  
ción estática mediante soldadura de tal borde del cenicero  
10        y pestaña de la ventana o abertura en la que va dispuesto.

              Por otra parte, se ha previsto que sobre la  
cara posterior de la papelera 1 vayan soldadas dos chapas  
11 que quedan por la cara interna de tal cara posterior,  
referenciada con el número 12 en la figura 5ª. Dichas cha-  
pas 11 van dispuestas una de ellas en una zona central y  
superior de la propia cara 12 y la otra en una zona también  
central e inferior de la referida cara o pared posterior 12  
de la papelera, con la particularidad de que tanto la cara  
o pared posterior 12 de dicha papelera 1 así como las chapas  
20        11 soldadas internamente a ella, esten afectadas de corres-  
pondientes orificios alargados 13 realizados de una forma  
particular, tal y como se muestra claramente en la figura  
5ª, para la fijación de la papelera sobre el muro, poste o  
lugar de que se trate.

25                Finalmente, cabe decir que la papelera 1 ira do-  
tada en su fondo de una puerta basculante 14 para el vacia-  
do de la misma.

1 Hecha la descripción a que se refiere la memoria  
que antecede, es preciso insistir en que los detalles de  
realización de la idea expuesta, pueden variar, es decir,  
que pueden sufrir pequeñas alteraciones, basadas siempre  
5 en los principios fundamentales de la idea, que son en esen-  
cia los que quedan reflejados en los párrafos de la descrip-  
ción hecha. En efecto, el Artículo 48 del Estatuto vigente  
sobre Propiedad Industrial, establece como no patentables,  
en su apartado tercero, "los cambios de forma, dimensiones,  
10 proporciones y materias de un objeto ya patentado" fijando  
así el criterio del legislador en el sentido de que paten-  
tada una idea que pueda dar lugar a una realidad práctica  
e industrializable, nadie podrá apoyarse en ella para, a  
pretexto de haber introducido ligeras modificaciones, pre-  
15 sentarla como nueva y propia.

Este principio, en cuanto al alcance de la protec-  
ción del objeto patentado se refiere, se halla confirmado  
por numerosas Sentencias del Tribunal Supremo, y entre -  
ellas, como más terminantes, en las de fechas 16 de octubre  
20 de 1954, 23 de enero de 1959, 20 de marzo de 1964 y otras.

Establecido el concepto expresado, en cuanto a la  
amplitud que debe darse a la protección solicitada, se re-  
dacta a continuación la Nota de Reivindicaciones, de acuer-  
do con lo que se establece en el último párrafo del apar-  
25 tado tercero del Artículo 100 de la Ley, sintetizando así  
las novedades que se desean reivindicar:

#### NOTA DE REIVINDICACIONES

En resumen, el privilegio de explotación exclusi-  
va que se solicita, recaerá sobre las reivindicaciones si-  
30 guientes:

1

5

10

15

20

25

30

1. PAPELERA PERFECCIONADA, que constituyéndose a partir de un cuerpo hueco preferentemente prismático rectangular, dotado superiormente de la correspondiente abertura para el depositado de las basuras, mientras que inferiormente cuenta con la correspondiente compuerta basculante accionable manualmente para realizar el vaciado de la misma, y siendo aplicable a ser suspendida de un muro, poste, etc., esencialmente se caracteriza porque la base superior está conformada mediante una tapa dotada de la correspondiente ventana o abertura para el depositado de las basuras, cuya tapa se encaja perimetralmente sobre el borde superior del cuerpo de la papelera, para lo cual, las caras laterales de la tapa presentan soldada una chapa entre la cual y las propias caras laterales de tal tapa se define una abertura o canal perimetral en el que encaja el borde de la papelera, quedando así emplazada la referida tapa y fijada mediante la ayuda de remaches, habiéndose previsto que la aludida tapa presente lateralmente a la abertura o ventana de introducción de las basuras, una pareja de ventanas de menor tamaño que son ocupadas por sendos recipientes en funciones de ceniceros, siendo estos de configuración prismática rectangular abiertos superiormente y dotados en su base o fondo de una tapa basculante requerida hacia la posición de cierre por medio de un resorte o medio similar convencional, mientras que tal tapa basculante presenta en proximidad a su borde de apertura un vástago soldado que discurre inclinadamente hacia arriba para rematarse en un pomo cuyo empuje manual hacia abajo provoca el basculamiento y correspondiente apertura del fondo del respectivo cenicero.

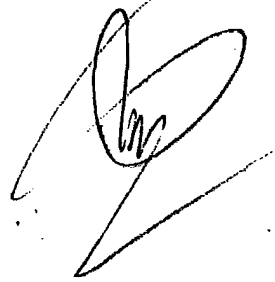


1                    Todo conforme queda descrito y reivindicado en  
la presente memoria descriptiva que consta de o n c e pá  
ginas mecanografiadas y dibujos que se acompañan.

Madrid, 3 de Agosto de 1.982

BERNARDO UNGRIA

p.p.



5

10

15

20

25

30

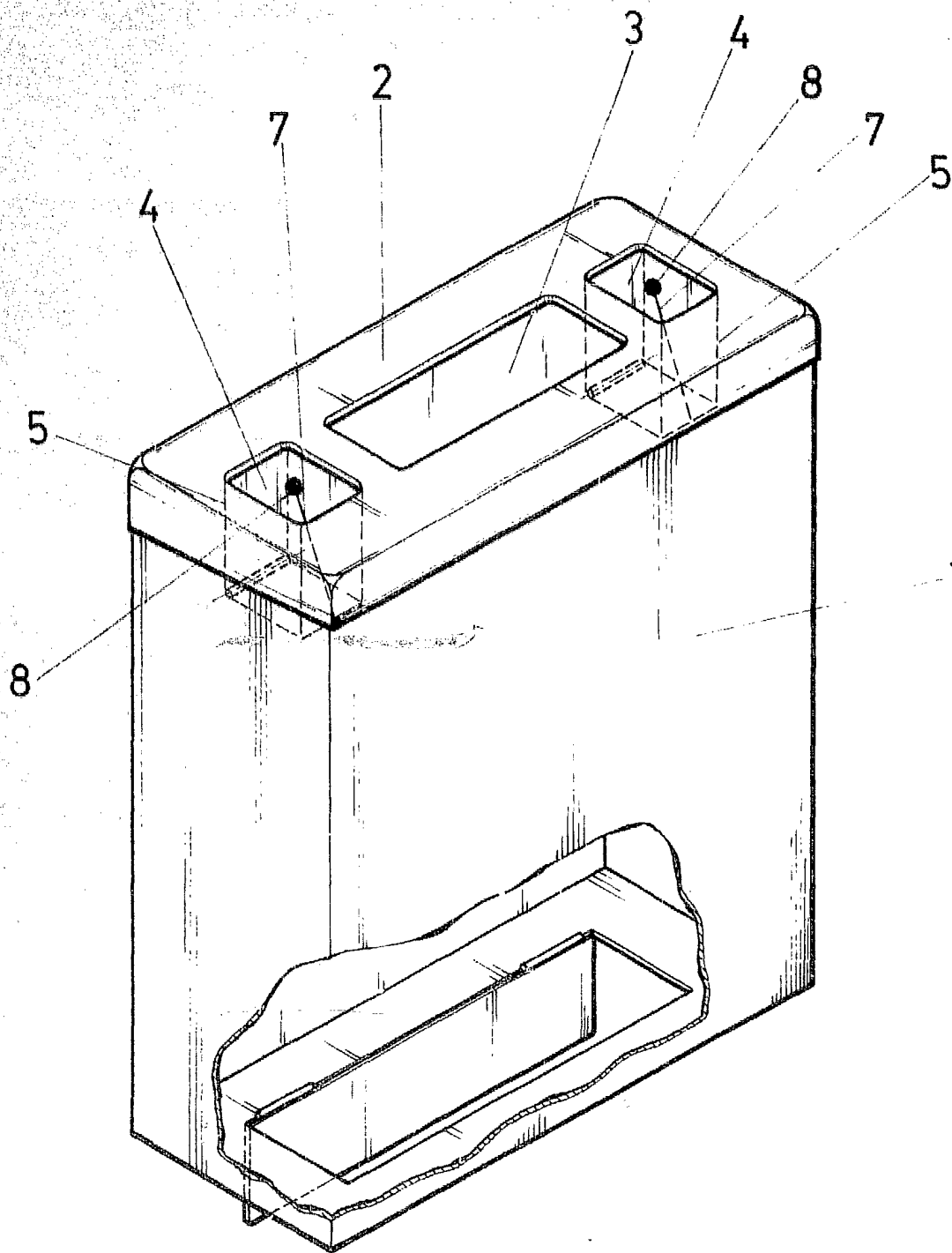


FIG. 1

14

ESCALA VARIABLE

Madrid, 3 de agosto de 1982

BERNARDO UNGRIA

P. P.

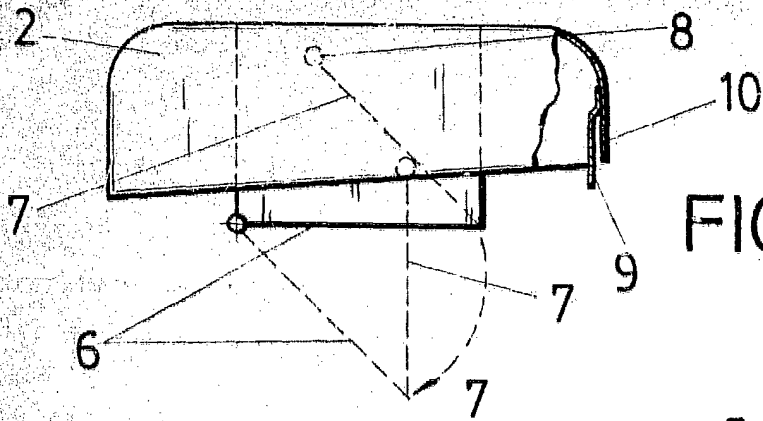


FIG. 4

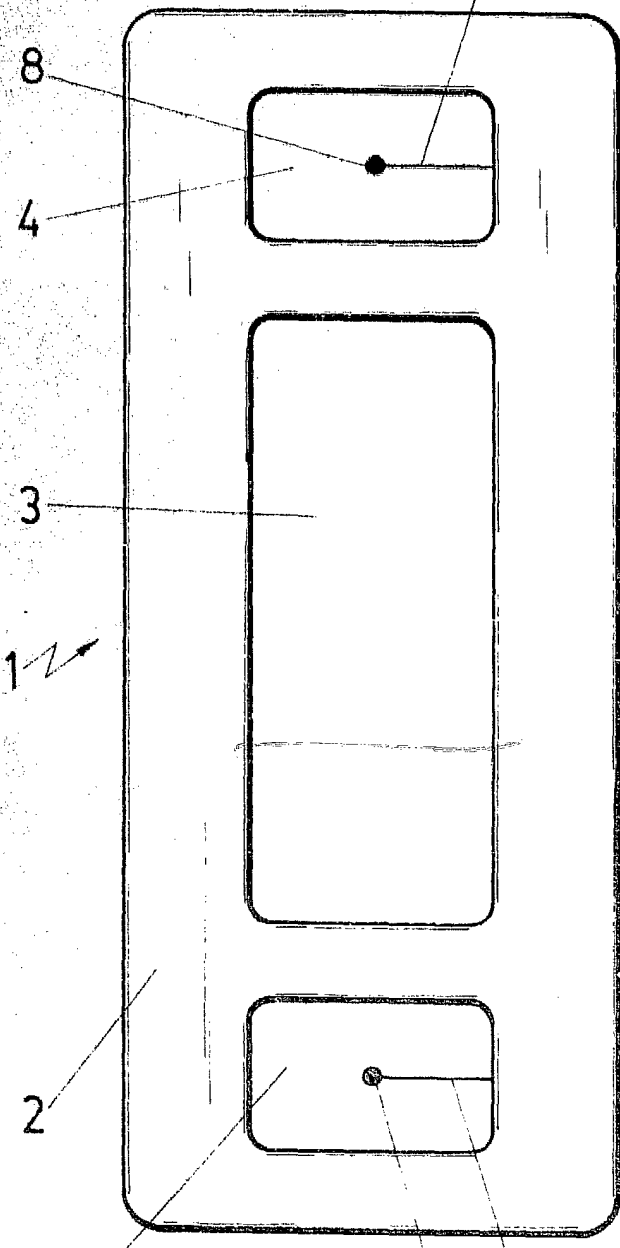
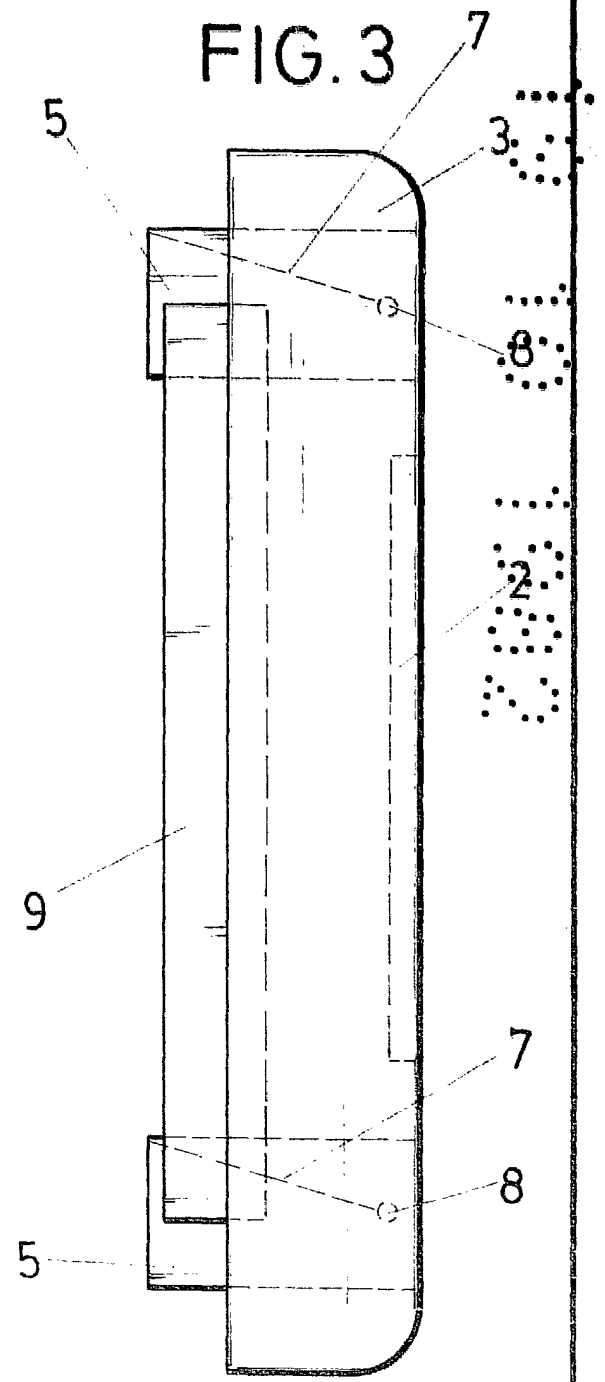


FIG. 2

FIG. 3

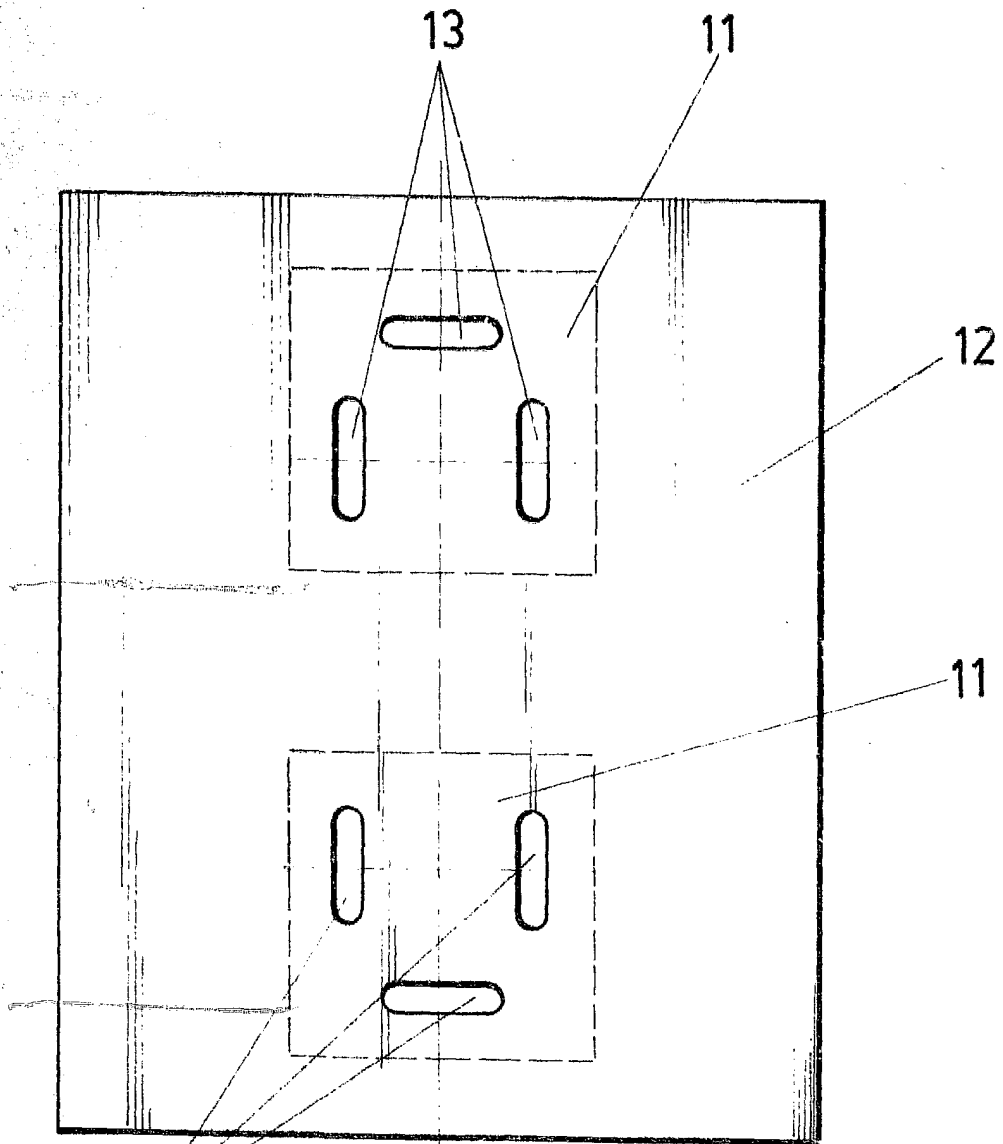


ESCALA VARIABLE

Madrid, 3 de agosto de 1982

BERNARDO UNGRIA

P. P.



13 FIG.5

ESCALA VARIABLE

Madrid, 3 de agosto de 1982

BERNARDO UNGRIA

p.p.