

266783



SEGUNDO CERTIFICADO DE ADICION

por V E I N T E años

a favor de D^l José Serra Hernández

de nacionalidad española

residente en Barcelona, Castillejos 199

por:

„PERFECCIONAMIENTOS INTRODUCIDOS EN EL OBJETO DE LA PATENTE
PRINCIPAL NUM. 205.168 por: „APARATO ELECTRICO PARA TRITURAR,
MEZCLAR Y BATIR ALIMENTOS“.

M e m o r i a d e s c r i p t i v a

El presente registro de Certificado de adición, segundo de la Patente de Invención núm. 205.168, concierne como su enunciado indica, unas mejoras introducidas en el objeto de la citada Patente base, de acuerdo con la descripción detallada que dellas mismas se realiza, debiendo interpretarse siempre este concepto en su más amplio sentido y nunca en limitativo.

Esencialmente el objeto de la invención, recae sobre los siguientes perfeccionamientos :

a.- Por haberse previsto en el sector superior del eje de prolongación portador de las cuchillas, un dispositivo de



5.- anclaje para poder ser sustituido este eje, en caso de avería o por otro similar dotado de una caja reductora para obtenerse diferentes velocidades de rotación, eliminándose de esta forma el reostato a tal fin dispuesto y el que se encuentra reivindicado en el Primer Certificado de Adición correspondiente a la Patente base.

10.- b.- Determinarse el aprovechamiento por la parte superior del motor del aparato, mediante una prolongación de su propio eje por el citado extremo, adaptando al mismo otras cuchillas y un receptáculo, transformándose así la parte superior del motor en un aparato molturador para café. Se prevee también que esta parte o mecanismo, pueda ser adaptado fijo o eventualmente, es decir desmontable, siendo aplicable al y con aprovechamiento del aludido eje superior del motor de aplicación.

15.- c.- La unificación de los elementos integrantes del objeto de la Patente principal núm. 205.168 y que son: plato, vaso y jaula protectora en una sola unidad o estructura, constituida en su parte superior por un plato de dimensiones convenientes y las suficientes para cumplir su función específica, presentando dicho plato unas prolongaciones hacia su parte inferior de tipo envolvente, actuando a modo de jaula y vaso protector, dejando en su interior alojadas las helices trituradoras.

20.- Para su mejor comprensión de este objeto, se adjuntan a la presente memoria descriptiva, los correspondientes planos, 25.- en los que a título de ejemplo, se representan todas y cada una de las partes que los forman y relación que guardan entre sí.

En los citados dibujos, se aprecian las siguientes referencias:

30.e FIGURA PRIMERA.- La misma representa una sección longitudinal del eje y el correspondiente tubo de protección.

266 783

- 3 -



En la misma tenemos:

1.- Eje de accionamiento, acoplado al motor por su parte inferior.

2.- Carcasa de cobertura del mismo.

5.- 3.- Base de acoplamiento del motor.

4.- Motor propiamente dicho.

FIGURA SEGUNDA.- Corresponde a otra sección longitudinal del eje y tubo envolvente, habiéndose sido intercalada entre el eje motriz y el prolongado inferiormente, una caja reductora de velocidades de rotación.

10.-

En la misma tenemos:

1.- Eje prolongado inferior.

2.- Tubo de protección del eje citado.

15.- 3.- Base del motor sobre la cual ha sido acoplada la caja reductora de velocidades.

4.- Motor.

5.- Caja reductora de velocidades, en la que se identifican los correspondientes piñones de efecto de multiplicador.

FIGURA TERCERA.- Indica la misma, otra vista parcialmente seccionada y en la cual se identifica el aprovechamiento de la parte superior del eje motriz. Esta disposición permite la utilización del aparato para molturación de café.

20.-

En la misma tenemos:

1.- Eje superior citado.

25.- 4.- Motor.-

6.- Vaso de molturación.

7.- Cuchillas de corte, montadas en el extremo terminal del aludido eje -1-.

FIGURA CUARTA.- Corresponde a una vista seccionada longitudinalmente y que representa la unificación del plato y jaula

30.-



protectora de las helices trituradoras.

En la misma se representa:

- 1.- Eje motriz.
- 2.- Carcasa de protección del mismo.
- 5.- 8.- Helices de trituración.
- 9.- Plato superior de tipo envolvente.
- 10.- Jaula de protección de las citadas helices -8-.

En la fabricación de los elementos referidos, se utilizarán los materiales más convenientes y sus dimensiones serán las más relativas en cada caso de aplicación racional.

Descrita suficientemente la naturaleza de la invención, se hace constar expresamente que cualquier modificación de detalle que se introduzca en la misma, se considerará incluida dentro de esta protección, en tanto que no altere o modifique esencialmente su finalidad característica.

NOTA

Por último se declaran de novedad y propia invención, las siguientes:

REIVINDICACIONES

- 20.- 1ª.- Perfeccionamientos introducidos en el objeto de la Patente principal núm. 205.168 por: "Aparato eléctrico para triturar, mezclar y batir alimentos", caracterizados esencialmente porque se ha previsto en el sector superior del eje de prolongación y que comporta las correspondientes cuchillas de trituración, un dispositivo de bloqueo que permita la sustitución o recambio del referido eje, estando dotada esta disposición de una caja reductora de velocidades de rotación, por medio de los correspondientes piñones de efecto de multiplicador, eliminándose con este montaje el reostato de aplicación.
- 25.-
- 30.- 2ª.- Perfeccionamientos introducidos en el objeto de la



266783

5.- Patente principal núm. 205.168 por: "Aparato eléctrico para triturar, mezclar y batir alimentos", según la anterior reivindicación, caracterizados esencialmente porque el eje motriz, es prolongado superiormente acoplándose en su terminal un juego de cuchillas y, adaptándose en la parte superior del motor correspondiente y por los medios más adecuados un vaso, actuando esta combinación como medio de molturación de café, siendo este mecanismo susceptible de montaje y desmontaje.

10.- 3ª.- Perfeccionamientos introducidos en el objeto de la Patente principal núm. 205.168 por: "Aparato eléctrico para triturar, mezclar y batir alimentos", según las anteriores reivindicaciones, caracterizados esencialmente porque se determina la disposición del plato, vaso y jaula protectora de las helices trituradoras del eje inferior, en una sola unidad, constituida en su parte superior por el plato de configuración envolvente, para contención de la jaula citada y juego de helices correspondiente.

15.- 4ª.- PERFECCIONAMIENTOS INTRODUCIDOS EN EL OBJETO DE LA PATENTE PRINCIPAL NUM. 205.168 POR: "APARATO ELECTRICO PARA TRITURAR, MEZCLAR Y BATIR ALIMENTOS".

20.- Todo ello tal y como se reivindica en la presente memoria, que consta de CINCO hojas escritas por una sola de sus caras y dos hojas de planos que la ilustran.

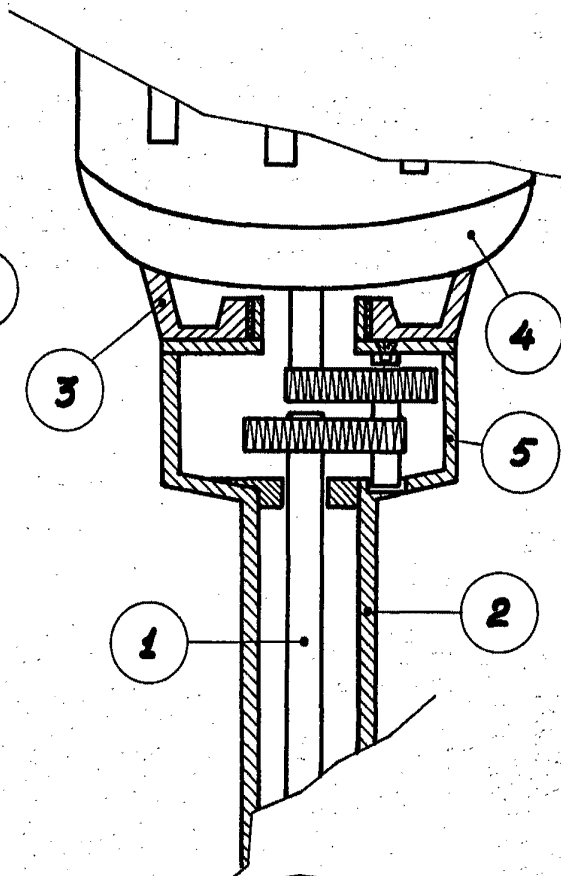
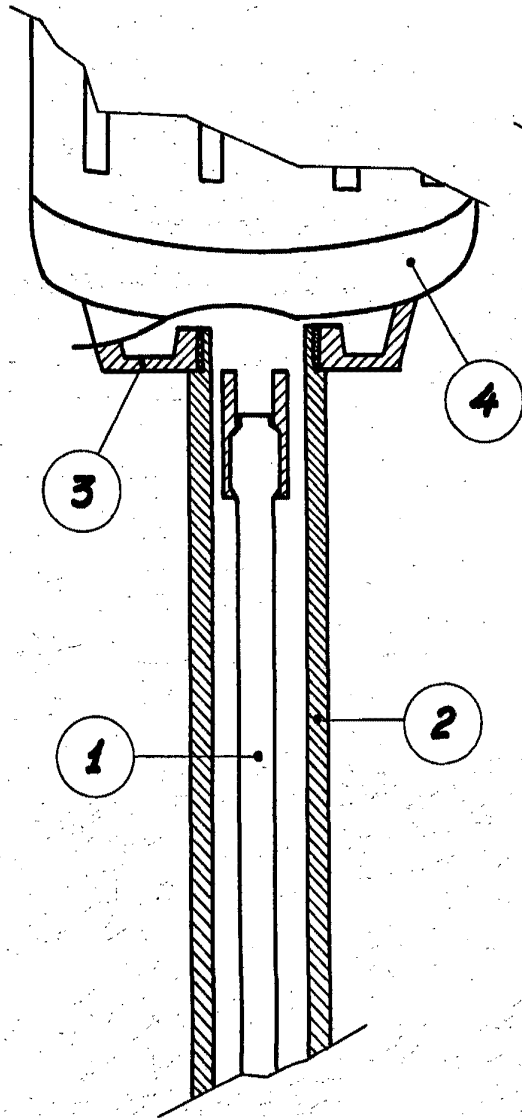
Madrid, 21 de Abril de 1.961

266783



FIG. 1ª

FIG. 2ª



ESCALA VARIABLE

266783



FIG. 3ª

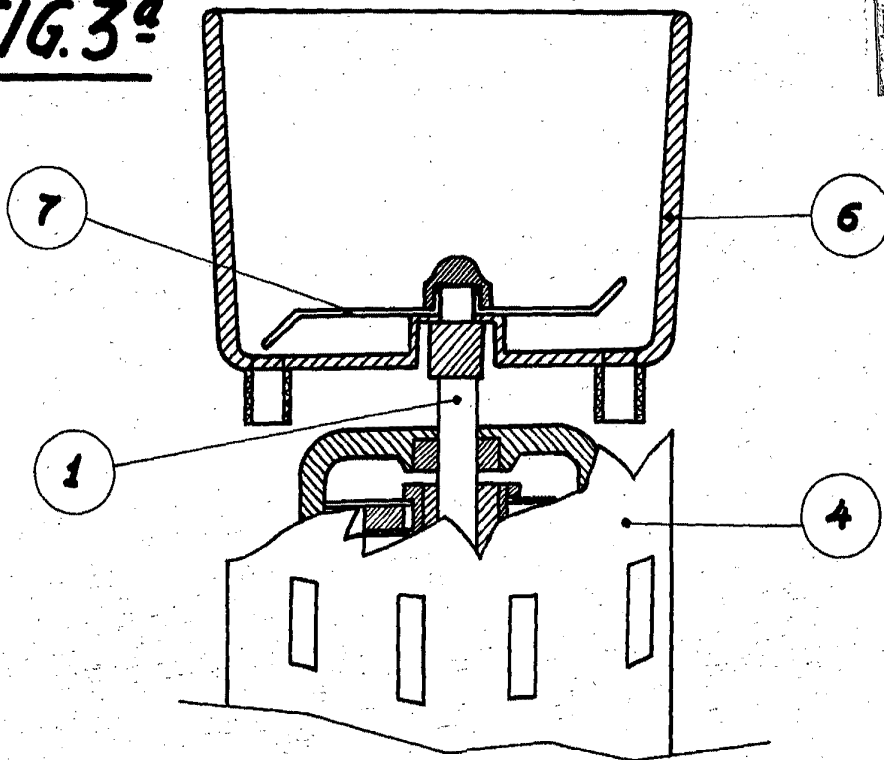
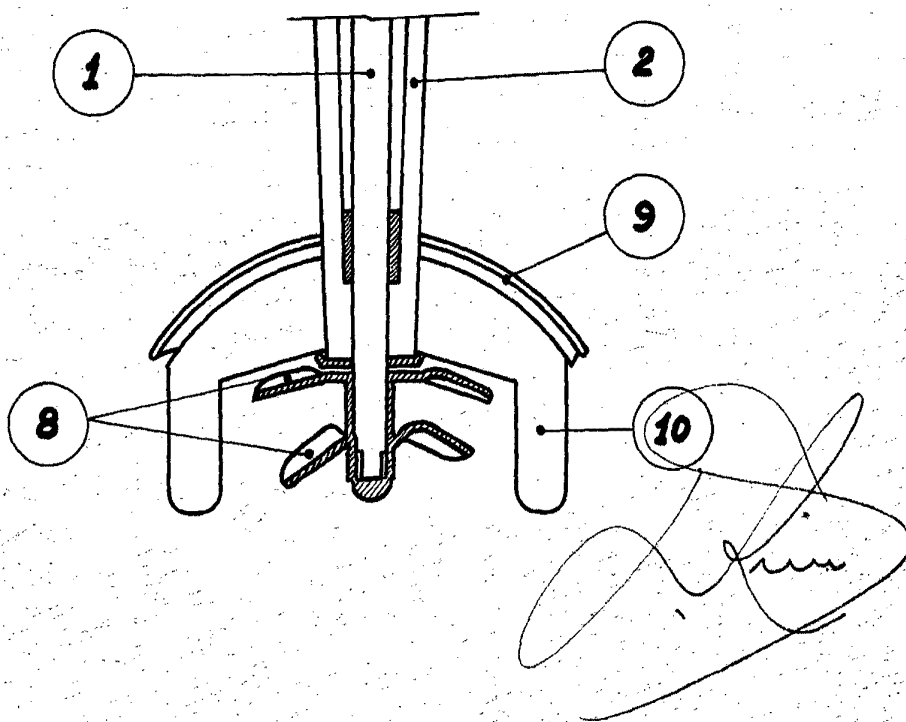


FIG. 4ª



ESCALA VARIABLE