



266781

MEMORIA DESCRIPTIVA

Correspondiente a la solicitud de registro de una Patente de Invención que, por veinte años, se reivindica para España, a favor de D. Benito MARTINEZ GIL y D. Jesús ENGUITA GASCON, ambos de nacionalidad española, residentes en Zaragoza, calle de Agustín nº 20 - -

p o r

"PERFECCIONAMIENTOS EN LA CONSTRUCCION DE MAQUINAS LIJADORAS
DE OSCILACION VERTICAL"

5 Se reivindica la protección jurídica prevista en el vigente Estatuto sobre Propiedad Industrial, para perfeccionamientos en la construcción de máquinas lijadoras de oscilación vertical, cuya novedad con relación a cuanto en la materia se conoce hoy día en el mercado nacional, le hacen acreedor al privilegio de explotación exclusiva, por el plazo que preceptúa el citado cuerpo legal.

10 En efecto, con los perfeccionamientos protegidos por esta patente se consiguen ventajas funcionales derivadas de las mismas características de construcción que se detallan más adelante. Dichas ventajas con respecto a las máquinas existentes en la actualidad se centran primordialmente en el hecho de que el movimiento verti-



266781

15

cal de la máquina se produce mediante un motor acoplado en la misma sin transmisión alguna; y en el hecho de haberse conseguido eliminar pérdidas de fuerza debido a que, además de la aludida ausencia de transmisión, la bobina lijadora va montada sobre el mismo eje del motor como se detallará seguidamente.

20

En la hoja de planos que se acompaña se representa un posible caso de realización en la práctica, el cual se cita a título de ejemplo ilustrativo de la redacción de esta memoria y, por consiguiente sin carácter limitativo alguno.

25

Haciendo referencia a la numeración convencional dada en la hoja de planos a los diferentes elementos y piezas componentes del objeto industrial de esta Patente de Invención, a continuación se detalla su construcción y características.

30

Consta esencialmente de un cuerpo de hierro fundido (1) sobre el que van montados los distintos mecanismos.

En un bastidor de acero moldeado (2) va montado verticalmente el motor de accionamiento, tipo de serie derrado y autoventilados, de polos conmutables para dos velocidades y dos extremos de eje, en uno de los cuales el superior va acoplado al eje de la bobina (3), y el inferior a través de un acoplamiento elástico (4) acciona a un reductor a vis-sin-fin (5) en cárter cerrado con baño de aceite; en el cual el eje de la rueda va provisto de excéntrica para la oscilación del conjunto de los mecanismos.

35

El conjunto del bastidor con los mecanismos va suspendido en posición vertical, de dos viejas (6) que a su vez articulan sobre un bulón (7) montado en su soporte (8) que debidamente guiado sobre el cuerpo de la máquina tiene un desplazamiento vertical que permite el aprovechamiento total de la lija de la bobina. Este desplazamiento se consigue por medio de un husillo (9) con mecanismo a vis-sin-fin (10) accionado por volante (11).

40



21
266781

La mesa de trabajo (12) permite una inclinación de 30° hacia adelante y 10° hacia atrás, efectuándose la maniobra por medio de husillo (13) con volante (14) provisto de freno estabilizador (15).

45 Las bobinas lijadoras (16) en sus distintos diámetros van partidas en dos mitades y con bisagra para permitir el recambio de la lija con facilidad, siendo su fijación por medio de dos platillos cónicos.

50 Descrito y representado el objeto industrial que constituye el objeto de la presente memoria descriptiva, se declara de propia invención, y como no practicada ni divulgado en España, haciéndose la expresa salvedad de que los detalles de forma, tamaño y dimensiones, así como los materiales utilizados en su fabricación son de naturaleza accesoria, sin que su variación o alteración desvirtúe
55 la esencialidad que caracteriza y distingue a la presente invención.

N O T A

=====

EN RESUMEN: La presente patente de invención que, por veinte años, se solicita para España, ha de recaer sobre las siguientes reivindicaciones:

60 1ª.- PERFECCIONAMIENTOS EN LA CONSTRUCCIÓN DE MAQUINAS LIJADORAS DE OSCILACIÓN VERTICAL que se caracterizan porque en la bancada de la máquina queda previsto un bastidor en el que va montado verticalmente un motor con dos extremos de eje, en el superior de los cuales va acoplada la bobina lijadora mientras que el inferior, por medio de
65 un acoplamiento elástico, acciona un reductor a vis-sin-fin en carácter cerrado con baño de aceite, en el cual el eje de la rueda va provisto de excéntrica para oscilación del conjunto.

70 2ª.- PERFECCIONAMIENTOS EN LA CONSTRUCCIÓN DE MAQUINAS LIJADORAS DE OSCILACIÓN VERTICAL según la reivindicación anterior, que se caracteriza porque el conjunto de bastidor y mecanismos descrito va suspen-



21

266781

dido en posición vertical de dos bielas que articulan sobre un bulón montado en un soporte guiado sobre el cuerpo de la máquina que se desplaza verticalmente por medio de un husillo vis-sin-fán accionado por volante, permitiendo el aprovechamiento total de la lija de la bobina.

75

3ª.- Por último, se reivindica como objeto sobre el que ha de rezaer la protección jurídica de la presente Patente de Invención que, por veinte años, se solicita para España.-----

p o r

80

"PERFECCIONAMIENTOS EN LA CONSTRUCCIÓN DE MAQUINAS LIJADORAS DE OSCILACIÓN VERTICAL"

Todo conforme queda expresado en la presente memoria descriptiva que consta de cuatro folios escritos a máquina por una sola cara y una hoja de planos que se acompaña.

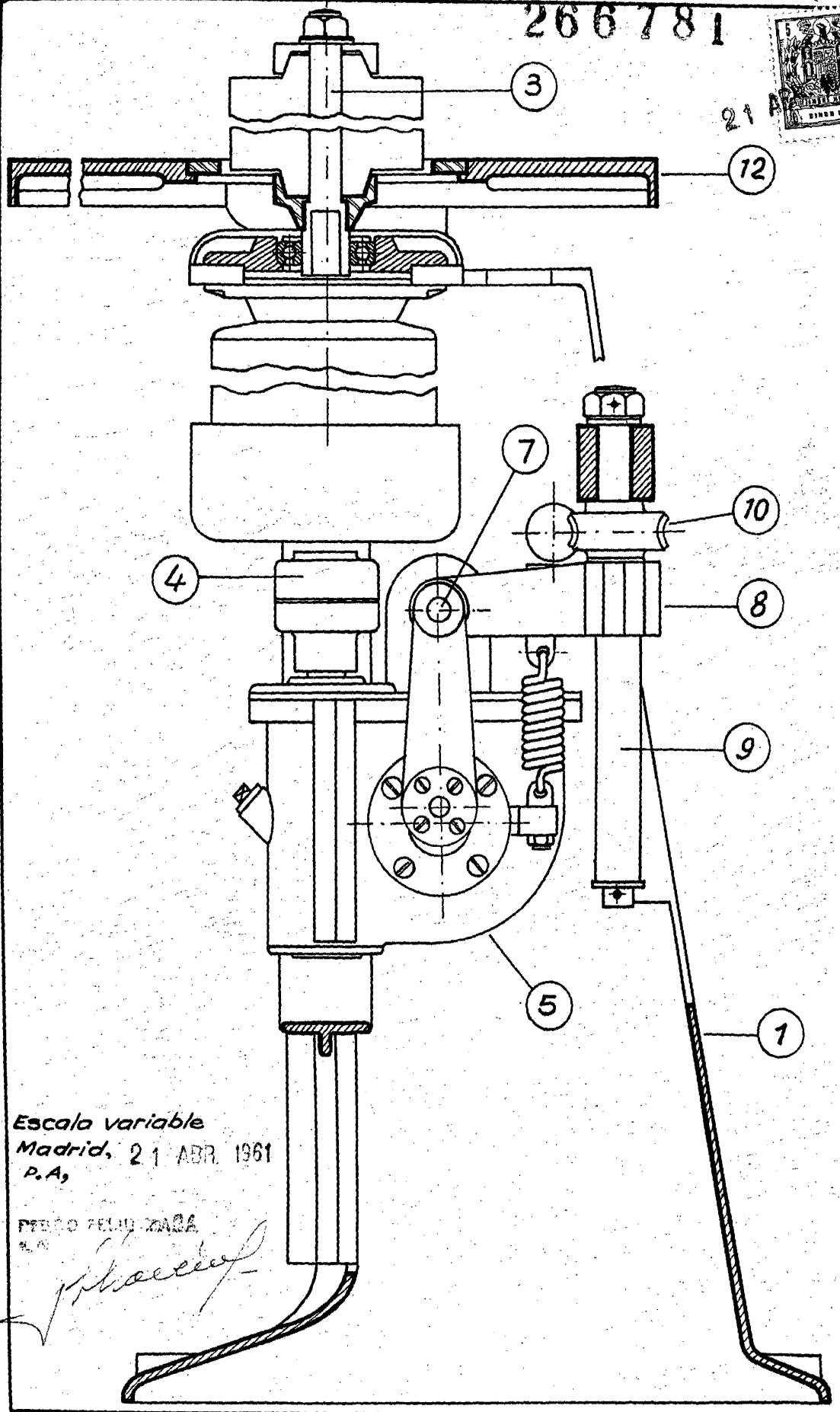
Madrid, 21 ABR. 1951
P.A.,

PEDRO FELIU MORA
P.A.

D. BENITO MARTINEZ GIL y
D. JESUS ENGUITA GASCON.

TRES HOJAS. HOJA PRIMERA.

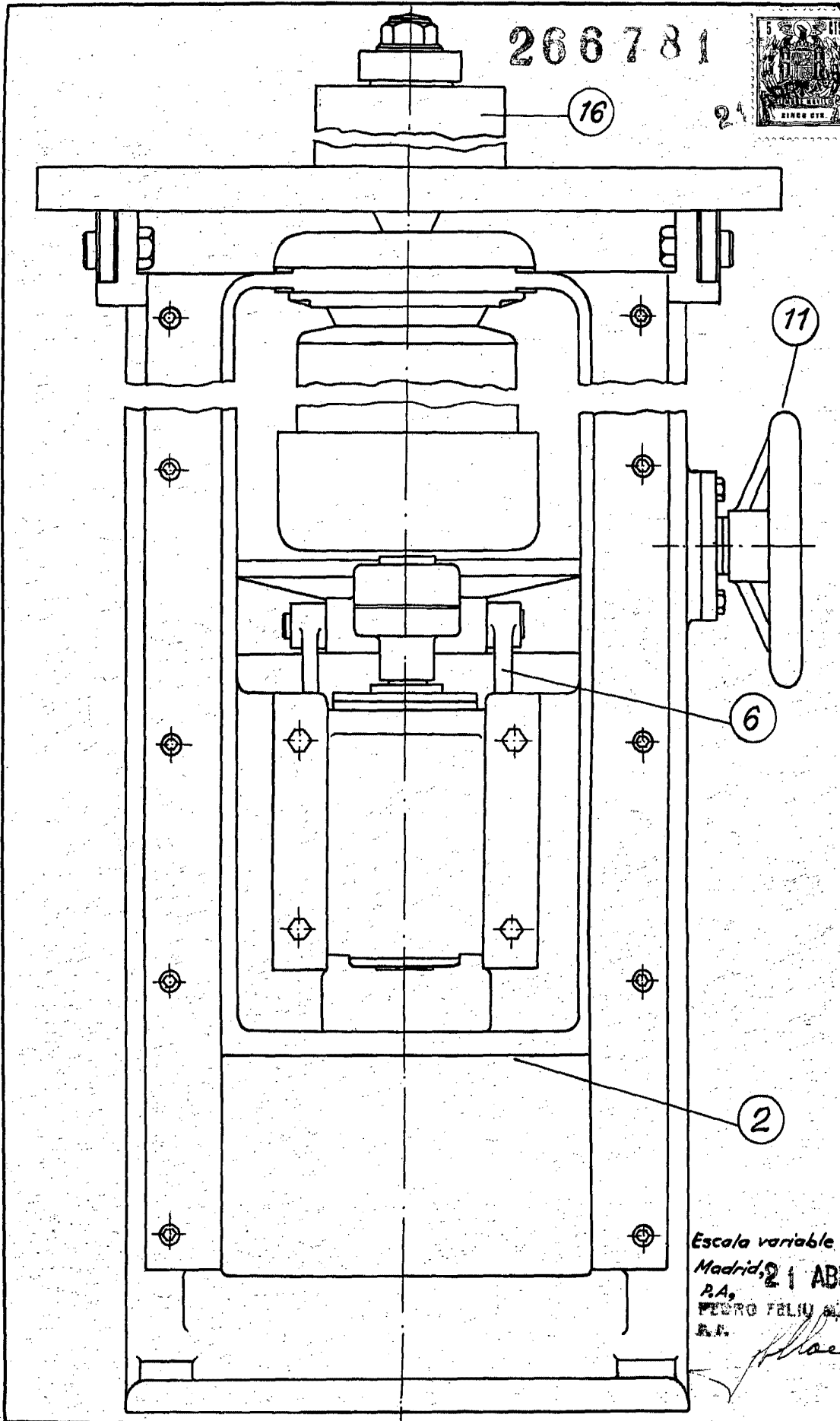
266781



Escala variable
Madrid, 21 ABR. 1961
P.A.

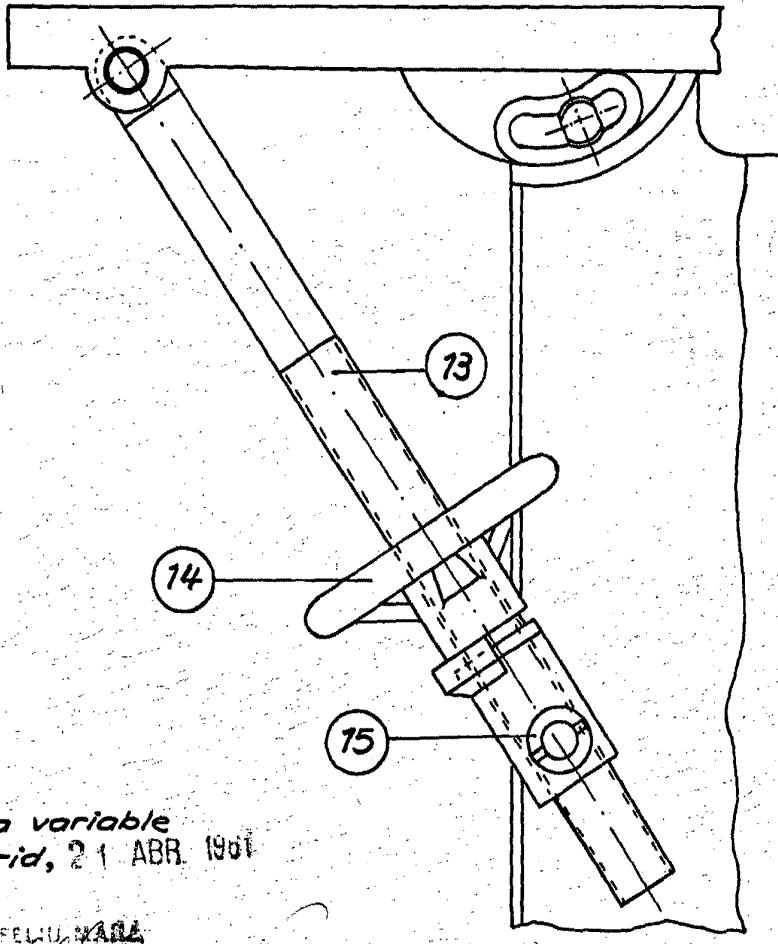
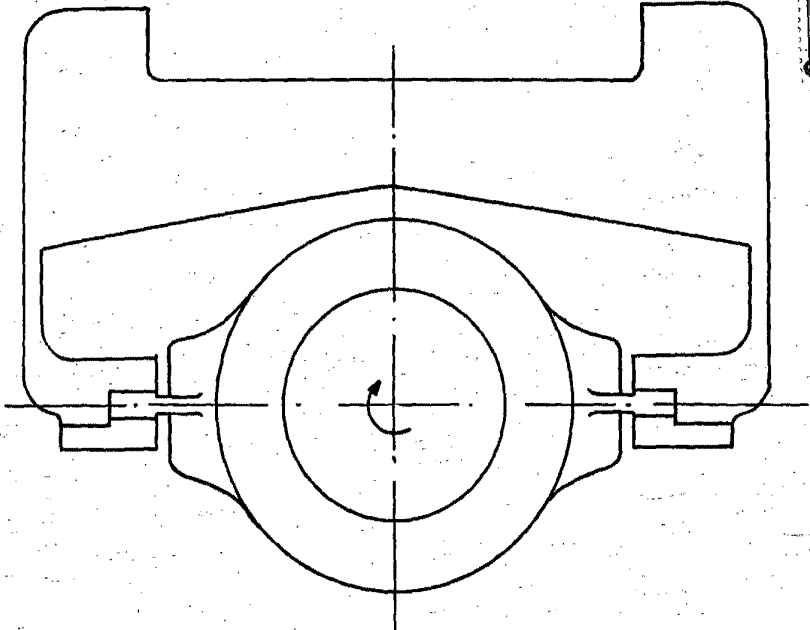
FELIX FELIX ZARZA
S.A.

266781



Escala variable
Madrid, 21 ABR. 1961
P.A.
PEDRO FELIU ALBA
E.S.

266781



Escala variable
Madrid, 21 ABR. 1961
P.A.

PEDRO FELIX NADA
A.P.
Maceda