

16	ES	17	NUMERO	18	Y
		21	250.770		
		22	FECHA DE PRESENTACION		
			12.7.1982		



ESPAÑA

MODELO DE UTILIDAD

1 ENE. 1984

30	PRIORIDADES:	92	FECHA	93	PAIS
31	NUMERO				

47	FECHA DE PUBLICIDAD	51	CLASIFICACION INTERNACIONAL
			F76M/3/100

54	TITULO DE LA INVENCIÓN
	"DISPOSITIVO SEÑALIZADOR MEJORADO"

71	SOLICITANTE (SI)
	D. LORENZO VÁZQUEZ MATA

	DOMICILIO DEL SOLICITANTE
	BARCELONA, Violante de Hungría 71

72	INVENTOR (ES)

73	TITULAR (ES)

74	REPRESENTANTE
	D. MANUEL DE RAFAEL GARCIA

El presente modelo de utilidad se refiere a un dispositivo señalizado mejorado, del tipo utilizado para soportes de señales de tráfico o carteles señalizadores en general, que aporta sensibles ventajas de todo orden sobre los distintos dispositivos similares conocidos.

En efecto, los tipos de dispositivos señalizadores existentes no suelen ser muy resistentes, tienen poca estabilidad y la plegabilidad de los mismos suele ser escasa, como máximo el tamaño del cartel. Por el contrario, el actual dispositivo se caracteriza tanto por su solidez y estabilidad así como por su posibilidad de plegado muy compacto ocupando en su estructura final un espacio mínimo. Además permite la exhibición de dos carteles contrapuestos en vez de uno solo.

Para ello el citado dispositivo comprende un soporte tubular provisto inferiormente de una serie de patas radiales, asociadas a tirantes que las mantienen en posición con la colaboración de un fiador, y que pueden quedar plegadas sobre el soporte por simple deslizamiento.

Por otra parte, el soporte se remata superiormente en un cabezal con un bloque central del que arrancan una serie de varillas articuladas divergentes, que pueden asimismo quedar plegadas sobre el soporte y que disponen de medios de anclaje del cartel, incorporando asimismo el citado bloque medios de tensado del propio cartel.

Con el fin de facilitar la explicación, se acompaña a la presente memoria descriptiva una lámina de dibujos en la que se ha representado un caso práctico de realización el cual se cita solo a título de ejemplo no limitativo del alcance del presente modelo de utilidad.

En dichos dibujos:

La figura 1 es una vista en alzado frontal del dispositivo en cuestión, en posición de uso.

La figura 2 se corresponde con una vista también en alzado del mismo dispositivo parcialmente plegado.

La figura 3 representa un detalle en sección de la zona inferior del soporte del dispositivo donde juegan las patas de apoyo y sus tirantes.

La figura 4 es otro detalle en planta de los terminales de las varillas del mismo dispositivo, con los medios de sujeción del cartel señalizador.

Según tales figuras, el dispositivo señalizador mejorado, objeto del presente modelo de utilidad comprende un soporte vertical tubular -1- rematado inferiormente en un casquillo fijo -2- donde articulan unos tirantes -3- vinculados a las patas radiales -4- que a su vez articulan en otro casquillo -5- deslizante sobre el soporte -1- en el plegado de las mismas. La posición estable de tales patas y tirantes en la posición de uso del conjunto se logra mediante un fiador en "U" -6- articulado en

una de las patas y ajustable en una muesca -7- del mismo soporte -1- (figura 3).

5 A su vez, en la parte superior del dispositivo va dispuesto un bloque de sustentación del cartel -8-, constituido por dos casquillos -9- -10-, uno superior fijo y el otro deslizante sobre el vástago -11- del soporte -1-, y provisto de varillas articuladas divergentes -12- que pueden ser  
10 pares de varillas -12-12a- (ver figura 4) cuando se deseen utilizar dos carteles -8- y -8'-. Tales... varillas cuando no soporten el cartel pueden también quedar plegadas sobre el mismo soporte -1- (ver figura 2), y en el caso de ser dobles, entre ellas se dispone una pletina en "U" -13- que mantiene  
15 la distancia entre ellas y cabalga en el plegado sobre las patas. En el extremo de cada varilla -12- va dispuesto un dispositivo de sujeción del cartel por cada uno de los orificios -14- previstos en sus esquinas, e integrado por un casquillo -15-  
20 deslizante por la varilla, con un botón -15- de sujeción del cartel y sometido a la acción elástica de un resorte -17- y a unos topes extremos -18-19-. Este sistema podría ser sustituido por botones de sujeción por machihembrado, u otro que convenga.

25 Por último, entre los casquillos -9- y -10- del cabezal del dispositivo se dispone un resorte -20- calado sobre el vástago -11- y un juego de palanca -21- y gatillo giratorio excéntricamente -22-

que permita el acercamiento entre varillas para el montaje del cartel, así como el tensado del mismo una vez montado, coadyuvando al mismo el propio cartel -8- que forma por ello parte de la estructura.

Se ha previsto asimismo que tanto las patas -4- como el soporte -1- puedan ser de tipo telescópico extensible, así como que el soporte disponga de una zona inferior ocupada por un muelle de amortiguamiento para evitar la caída del dispositivo por efecto del viento.

Asimismo los medios para tensar el cartel pueden ser otros que sustituyan al resorte -20- y al juego de palanca y gatillo -20-21-.

El modelo, dentro de su esencialidad, puede ser llevado a la práctica en otras formas de realización que difieran solo en detalle de la indicada únicamente a título de ejemplo, a las cuales alcanzará igualmente la protección que se recaba. Podrá, pues, fabricarse este dispositivo en cualquier forma y tamaño, con los medios y materiales más adecuados y los accesorios más convenientes, por quedar todo ello comprendido en el espíritu de las siguientes reivindicaciones.

## REIVINDICACIONES

Se reivindica como objeto del presente modelo de utilidad:

5 1.- Dispositivo señalizador mejorado, caracterizado esencialmente por comprender un soporte vertical tubular que presenta inferiormente el montaje articulado de unas patas radiales y plegables sobre dicho soporte por deslizamiento, comprendiendo el dispositivo un cabezal para sostener el cartel señalizador y que está constituido por al menos un bloque portador de varillas divergentes de anclaje amovible del cartel, cuyo bloque está montado sobre el vástago del citado soporte vertical y retenible sobre el mismo, comprendiendo el indicado bloque medios para 10 15 tensar el cartel.

2.- Dispositivo señalizador mejorado, según la anterior reivindicación, caracterizado porque las patas están articuladas a un casquillo deslizante sobre el soporte vertical, y son mantenidas en disposición radial mediante sendos tirantes articulados montados en el extremo inferior de dicho soporte. 20

3.- Dispositivo señalizador mejorado, según la reivindicación 1, caracterizado porque las varillas de anclaje del cartel presentan una disposición articulada sobre el correspondiente bloque para su abatimiento sobre el conjunto obteniendo un plegado compacto axial. 25

4.- DISPOSITIVO SEÑALIZADOR MEJORADO.

Consta la presente memoria descriptiva de siete páginas mecanografiadas y una lámina de dibujos.

Barcelona, 12 Julio 1982

LORENZO VÁZQUEZ MATA

p.a.

~~MANUEL DE RAFAEL~~

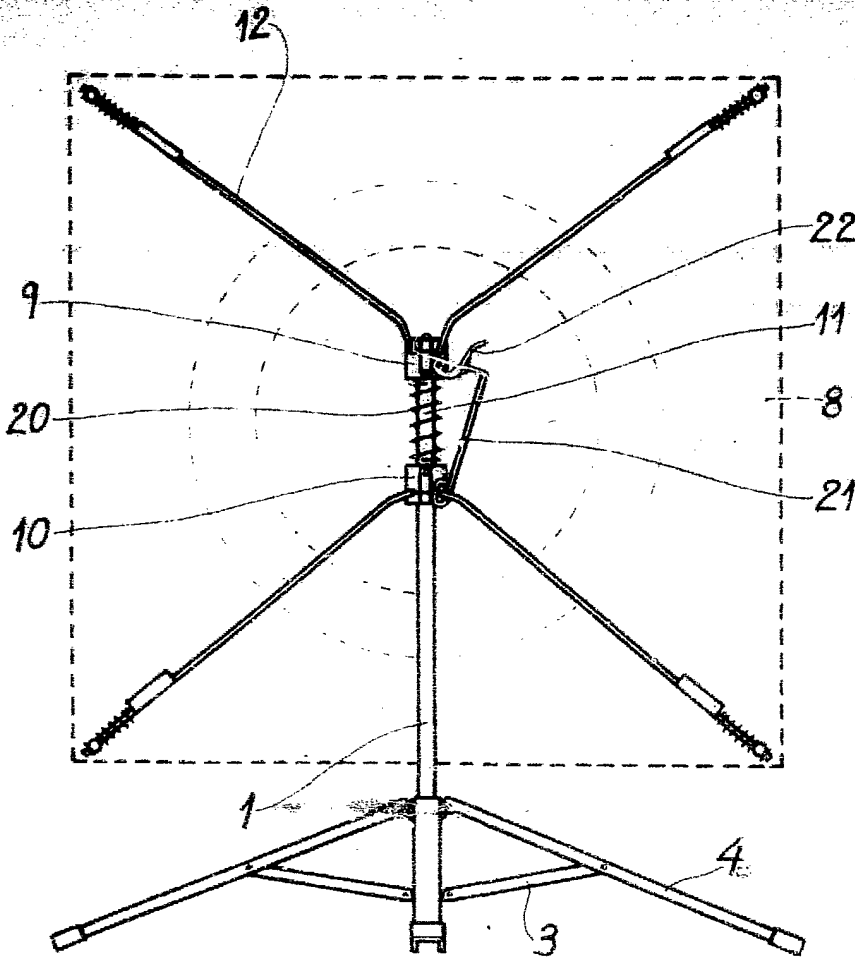


Fig. 1

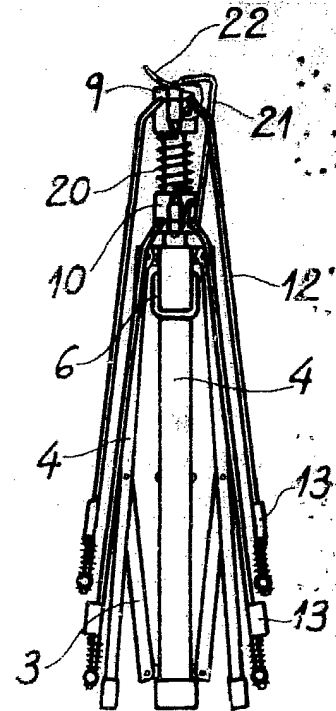


Fig. 2

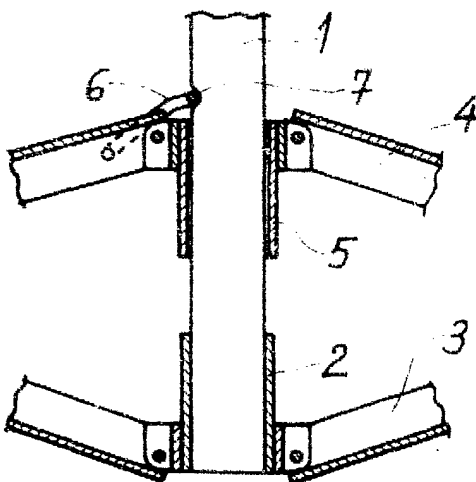


Fig. 3

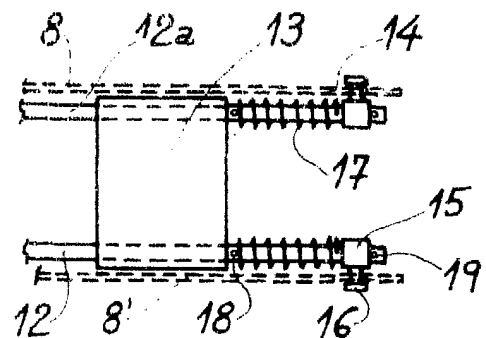


Fig. 4

Escala variable.

Barcelona, para  
Madrid, 12 Julio 1982  
MANUEL DE RAFAEL