



ESPAÑA

19	ES	11	NUMERO	266737	10	Y
		21				
		22	FECHA DE PRESENTACION	30 JUL. 1982		

MODELO DE UTILIDAD 16 ABR. 1983

30	PRIORIDADES:	32	FECHA	33	PAIS
31	NUMERO				

47	FECHA DE PUBLICIDAD	51	CLASIFICACION INTERNACIONAL
			H01K 1/46

54	TITULO DE LA INVENCIÓN
	"PORTALAMPARAS PREMONTADO".

71	SOLICITANTE (S)
	D. JUAN GARCIA REQUENI.

	DOMICILIO DEL SOLICITANTE
	MISLATA (Valencia), Virgen de los Desamparados, 46.

72	INVENTOR (ES)

73	TITULAR (ES)

74	REPRESENTANTE
	D. ANGEL LUIS DE LA HERRAN Y DE LAS POZAS

El presente Modelo de Utilidad se refiere a un portalamparas de presentación premontada, con el cableado ya fijado gracias a una estructura doble y encajes mutuos que admiten un enlace muy simple por remache pasante que fija las dos coquillas y encaja los cabezales de los cables.

5.

De todos es conocida la relativa dificultad que entraña el montar un portalamparas que, a pesar de su simplicidad, el tener que atornillar pequeñas piezas, casi siempre en posturas forzadas y en tiro, así como montar elementos muy justos a la contra de cables a los que hay que empujar, no siempre está al alcance de todas las personas por lo que la presencia, en el mercado, de un tipo de portalamparas ya cableado y montado debe tener indudable éxito y aceptación.

10.

Dicho cableado previo se consigue gracias a la estructura doble que se obtiene por la partición en dos mitades del cuerpo del portalamparas creando dos coquillas simétricas inversas en las que aparecen tallados los alojamientos de los cabezales de cada terminal que podrán ser cableados previamente por encaje de sus bornas correspondientes.

15.

Dicho cableado previo se consigue gracias a la estructura doble que se obtiene por la partición en dos mitades del cuerpo del portalamparas creando dos coquillas simétricas inversas en las que aparecen tallados los alojamientos de los cabezales de cada terminal que podrán ser cableados previamente por encaje de sus bornas correspondientes.

20.

cableados previamente por encaje de sus bornas correspondientes.

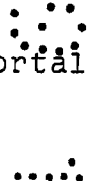
dientes en las entalladuras del cuerpo mitad y, despues de encajar la coquilla simétrica, sujetarlas por remache pasante que deja en monobloque ambas piezas, con los ca bezales encajados.

5. Con el fin de comprender mejor el alcance de esta so lución vamos a describirla sobre los dibujos adjuntos en los que se ha materializado un prototipo preferido dado a titulo de ejemplo pero sin caracter limitativo.

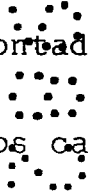


En los dibujos:

10. La figura 1 muestra un despiece abierto del portalám paras con los terminales sujetos a los cables, y



la figura 2 muestra el citado portalámparas montado y remachado con transparencia parcial para ver los cabe zales de las bornas en sus alojamientos.



15. Podemos comprobar como dicho cuerpo del portalámparas está dividido en dos partes iguales y simetricamente dia puestas, 1 y 2 de interior hueco y con entalladuras do bles para alojar las diferentes partes activas del por talámparas que como los dos polos 3 y 4 penetrarán en do blez pertinente a través de los orificios 9 y 10 tomando su

posición alojan cada cabezal, negativo y positivo, 7 y 8 ya preformados y encajados en los extremos de cada cable, en los alojamientos de cada coquilla 7' y 8', respectivamente, en donde quedarán aprisionados al sobremontar las

5. dos coquillas 1 y 2 quedando montado el citado portalámpara para que queda sólidamente sujeto y formando un monobloque que por pinzado de la horquilla montante 5 cuyas alas a traviesan el remache pasante 6 que fija por enhebrado las dos coquillas entre sí.

10. Con esta estructura se consigue una sólida presencia de un portalámpara premontado y cableado, soslayando de la molestia de tenerlo que hacer personalmente, al mismo tiempo que se dispone de un elemento muy simple y seguro para portalámparas de tulipa estrecha, todavía más

15. difíciles de montar.

Dentro de la esencialidad de la invención caben variantes de detalle, asimismo protegidas y así podrá ser cualquiera la disposición y forma de las coquillas mitad, cualquiera el tipo de encajes mútuos para alojar los cabezales de cada terminal, cualquiera la forma de alcan-

20.

zar los alojamientos, cualquiera la forma y artificio de sujetar ambas coquillas formando un bloque y, desde luego, cualesquiera las dimensiones y materias en que se realice.



N O T A

Hecha la descripción del presente invento se hace constar que lo que se declara como no practicado ni divulgado en España comprende las siguientes

5.

R E I V I N D I C A C I O N E S

1ª.- Portalámparas premontado, c a r a c t e r i z a

d o por el hecho de que el cuerpo del portalámparas se compone de dos partes iguales formando coquillas simétricas

de interior hueco y tallado en los alojamientos preformados para los cabezales de cada terminal positivo y negativo de los extremos de cada polo o cable a los que

10.

previamente se han fijado y cuyos cables penetran en el interior y, previa dobléz pertinente, quedan alojados en cada hueco en donde se sujetan al sobremontar cada coquilla formando un conjunto monobloque al sujetarse por horquilla montante cuyas alas atraviesan un remache pasante que fija por enhebrado las dos coquillas entre sí.

15.

2ª.- PORTALAMPARAS PREMONTADO.

Según se describe y reivindica en la presente Memoria

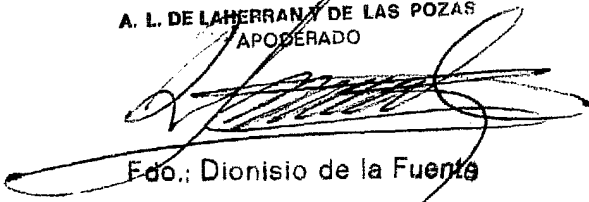
20.

Descriptiva que consta de siete hojas foliadas y mecanografiadas.

grafiadas por una sola cara y de una lámina de dibujos.

Madrid, a 30 JUL. 1982

EL AGENTE OFICIAL
A. L. DE LAHERRANA DE LAS POZAS
APODERADO



Edo.: Dionisio de la Fuente

.....
.....
.....
.....
.....
.....

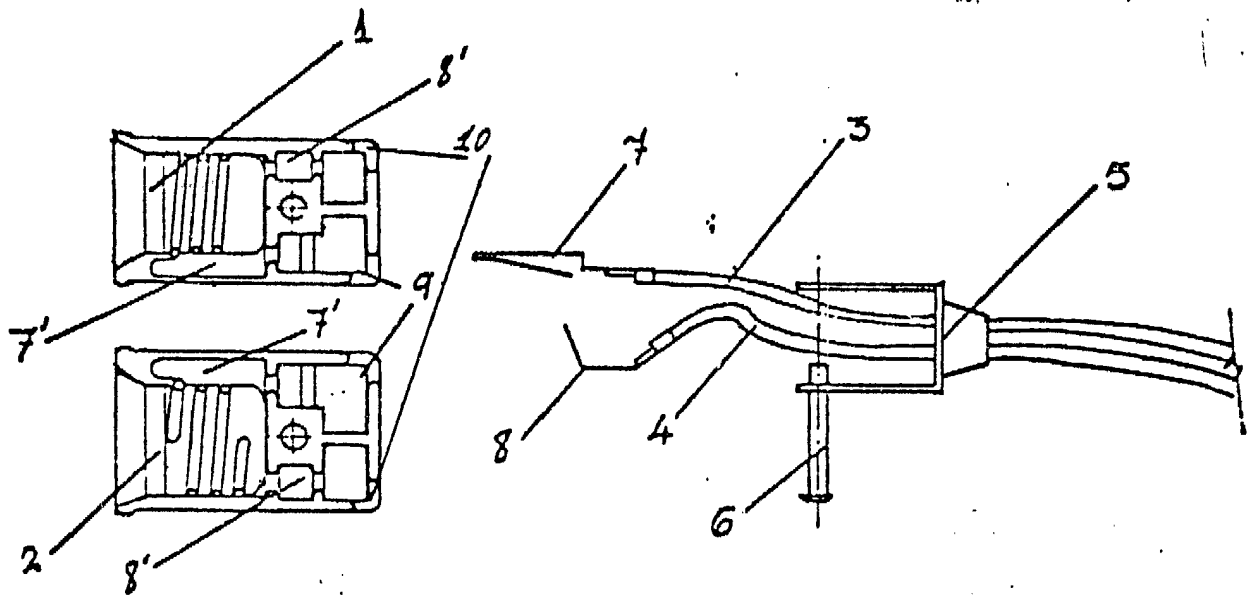


Fig. 1

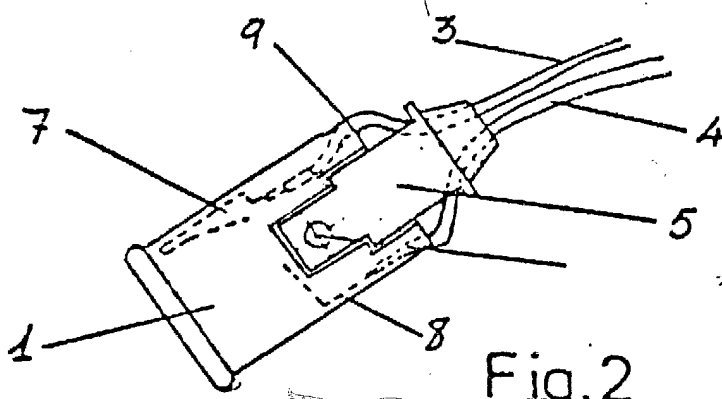


Fig. 2

A. L. DE LAHERRAN Y DE LAS POZAS
APODERADO

Fdo. Dionisio de la Fuente