



ESPAÑA

19 ES 21 22	11 NUMERO 266732	10 Y
	FECHA DE PRESENTACION 30 JUL. 1982	

MODELO DE UTILIDAD

16 FEB. 1983

30 PRIORIDADES: 31 NUMERO	32 FECHA	33 PAIS
------------------------------	----------	---------

47 FECHA DE PUBLICIDAD	51 CLASIFICACION INTERNACIONAL G09B 21/00
------------------------	--

54 TITULO DE LA INVENCIÓN "DISPOSITIVO DE REHABILITACION ORTOFONICA"

71 SOLICITANTE (S) Da Dionisia Plaza Sánchez

DOMICILIO DEL SOLICITANTE MADRID, Espinos, 10 - Crtra. La Coruña, Km. 9,500
--

72 INVENTOR (ES) El solicitante

73 TITULAR (ES) El solicitante

74 REPRESENTANTE Don Julio HERRERO ANTOLIN

MEMORIA DESCRIPTIVA

1 La presente invención se refiere, según se expresa
en el enunciado de esta memoria descriptiva, a un dis-
positivo especialmente concebido para la rehabilitación
ortofónica, el cual ha sido sensiblemente perfeccionado
5 en orden a mejorar su funcionalidad y eficacia.

De forma más concreta el dispositivo que la invención
propone está destinado a la rehabilitación ortofónica de
sordos, rehabilitación en la que se conjugan los aspec-
tos fonéticos con los aspectos visuales.

10 Como es sabido durante las sesiones de este tipo el
paciente debe observar el movimiento de los labios del
rehabilitador a la vez que los grafismos que este último
refleja en una pizarra, correspondientes a cada fonema.

Convencionalmente se viene utilizando una pizarra nor-
15 mal frente a la que se sitúan el rehabilitador y el pa-
ciente, con lo que a este último le resulta difícil
realizar simultáneamente la doble observación que debe
llevar a cabo de forma permanente.

El dispositivo que la invención propone está especial-
20 mente concebido para solucionar plenamente esta proble-
mática, de manera que el paciente puede observar simul-
táneamente y de una forma sumamente fácil la mímica del
rehabilitador y las correspondientes frases escritas.

Para ello el dispositivo que la invención propone, cen-
25 tra sus características en la combinación funcional de un

1 espejo y una pizarra, dispuestos adyacentes y coplanarios, y adecuadamente enmarcados formando un conjunto
monopieza, presentando tanto el espejo como la pizarra
superficies iguales y suficientemente amplias como para
5 que las imágenes del rehabilitador y del paciente se enmarquen con holgura en el citado espejo.

De acuerdo con esta estructuración el paciente se
situará sentado frente al espejo a la izquierda del reha-
bilitador, mientras que la pizarra queda a su vez dis-
10 puesta a la derecha del espejo, de manera que el reha-
bilitador, perfectamente visible por el paciente a través
del espejo, se encuentra en situación de escribir cómodamente
sobre el sector del dispositivo correspondiente a la
pizarra.

15 Como complemento de la estructura descrita se ha previsto que la citada pizarra sea blanca y presente una superficie especial que permite escribir con rotuladores
asimismo especiales, de manera que las inscripciones puedan borrarse con una simple servilleta de papel, en total
20 ausencia de polvo y sin que la tinta de los mismos produzca manchas.

De acuerdo con la estructuración descrita el paciente
se encuentra frente a él con una superficie continua y
plana en la que puede observar, conjuntamente, los grafismos
25 que el rehabilitador va realizando conjuntamente con

1 el movimiento de los labios de este último, para realizar la oportuna identificación que constituye la base de la rehabilitación.

5 Para complementar la descripción que se está realizando y con objeto de ayudar a una mejor comprensión de las características del invento, se acompaña a la presente memoria descriptiva, como parte integrante de la misma, de una hoja única de planos en la que con carácter ilustrativo y no limitativo, y en su única figura, se ha representado una vista en perspectiva del dispositivo de rehabilitación ortofónica que constituye el objeto de la presente invención, junto al que aparece una caja portadora de los rotuladores utilizados para las imprescindibles inscripciones gráficas.

15 A la vista de esta figura puede observarse como el dispositivo que la invención propone está constituido mediante un marco (1) que encierra, con carácter monopieza, a un espejo (2) y a una pizarra (3), de superficies prácticamente idénticas.

20 El espejo (2) queda situado a la izquierda de la pizarra (3) y frente a él, como anteriormente se ha dicho, se situarán el paciente y el rehabilitador, quedando el paciente situado a la izquierda del rehabilitador, de manera que este último tiene fácil acceso a la zona de escritura determinada por la pizarra (3).

1 Como también se ha dicho anteriormente el espejo
(2) presentará una amplitud suficiente como para que el
rehabilitador y el paciente, debidamente sentado frente
a él, queden perfectamente enmarcados y con holgura por
5 dicho espejo.

 Como complemento de este conjunto, el dispositivo
incorporará una caja (4) contenedora de rotuladores (5)
preferentemente de diferentes colores, que serán utili-
zados en las imprescindibles inscripciones sobre la pi-
10 zarra (3), presentando tal pizarra unas características
complementarias de las de los rotuladores, para conseguir
una escritura fácilmente borrable con ayuda de una simple
servilleta de papel y en total ausencia de polvo y de
manchas.

15 De acuerdo con lo anteriormente expuesto el paciente
se encontrará ante sí con la imagen reflejada de su reha-
bilitador, en la que podrá observar perfectamente la mí-
mica de sus labios, a la vez que los fonemas escritos co-
rrespondientes a dicha mímica.

20 Se consigue de esta manera que el difícil trabajo del
rehabilitador ortofonista se practique dentro de las con-
diciones más óptimas de aprovechamiento, comodidad e hi-
giene, en beneficio de los resultados a conseguir.

N O T A

25 Descrito el objeto del presente Modelo de Utilidad

1 y sus distintas partes, se declara que, lo que consti-
tuye la esencialidad del mismo, es lo que se concreta
en las siguientes:

5

5
0
3
4
5
6
7
8
9

R E I V I N D I C A C I O N E S

1 1.- DISPOSITIVO DE REHABILITACION ORTOFONICA.- Esen-
 cialmente caracterizado por estar constituido mediante
 la combinación funcional de dos elementos, un espejo y
 una pizarra, de superficies coincidentes y conveniente-
 5 mente instalados en un marco común, con la particulari-
 dad de que el espejo queda dispuesto a la izquierda de
 la pizarra y habiéndose previsto que frente a él se si-
 túan el paciente y el rehabilitador, quedando el prime-
 ro situado a la izquierda del segundo.

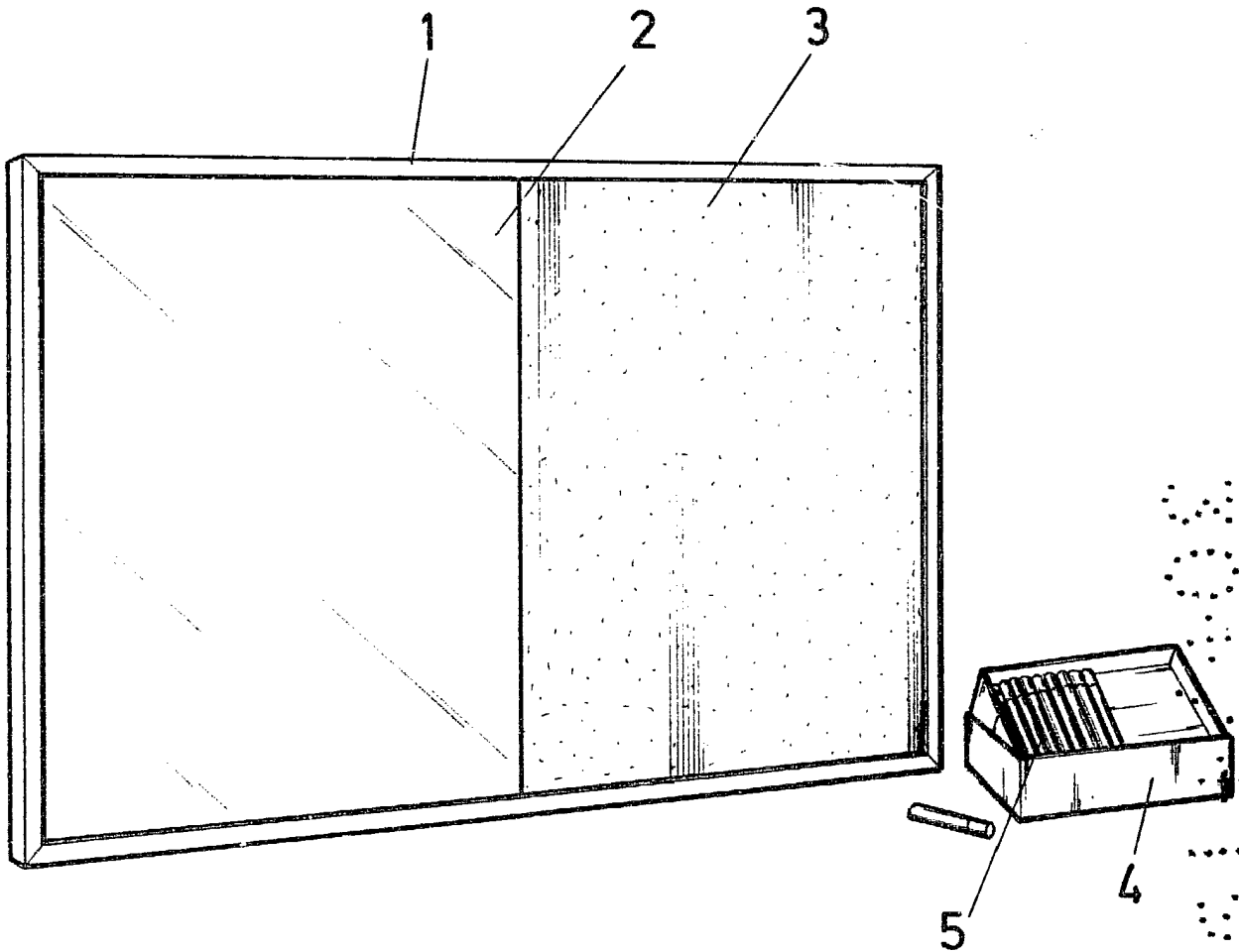
10 2.- DISPOSITIVO DE REHABILITACION ORTOFONICA.- Se-
 gún reivindicación primera, caracterizado porque la pi-
 zarra es preferentemente blanca y presenta una superfi-
 cie de características especialmente acordes para la -
 utilización sobre la misma de rotuladores asimismo es-
 15 peciales, que permitan su borrado con una simple servi-
 lleta de papel.

 3.- DISPOSITIVO DE REHABILITACION ORTOFONICA.-
 Según queda sustancialmente descrito; en la presen-
 te memoria, que consta de seis hojas, escritas a máquina
 20 por una sola cara y dibujos que le acompañan.

Madrid 30 JUL. 1982

EL AGENTE *Julio Herrera*

Talla Clow



ESCALA VARIABLE

MADRID 30 JUL. 1982

Juli Herrer

F. de la Torre