



ESPAÑA

19 ES	11 NUMERO	10 Y
	21 266.731	
	22 FECHA DE PRESENTACION	
	30 julio 1982	

MODELO DE UTILIDAD

1 MAR. 1983

30 PRIORIDADES:	32 FECHA	33 PAIS
31 NUMERO		

47 FECHA DE PUBLICIDAD	51 CLASIFICACION INTERNACIONAL
	B65D 41/28

54 TITULO DE LA INVENCIÓN
"TAPON"

71 SOLICITANTE (SI)	D. FERNANDO CATALA PONCE y D. LUIS FRANCO MONZO
---------------------	--

DOMICILIO DEL SOLICITANTE	Vicente Ferris, nº 49 - CANALS (Valencia)
---------------------------	---

72 INVENTOR (ES)	
------------------	--

73 TITULAR (ES)	
-----------------	--

74 REPRESENTANTE	D. BERNARDO UNGRIA GOIBURU
------------------	----------------------------

1 El Estatuto vigente sobre Propiedad Industrial, de  
26 de Julio de 1929, en su texto refundido publicado el 30  
de Abril de 1930, establece los caracteres de patentabili-  
dad de las invenciones de tipo industrial que tienen por  
5 objeto obtener ventajas sobre lo ya conocido, admitiendo  
por consiguiente como patentables, las nuevas máquinas, a-  
paratos, instrumentos, procesos de fabricación, etc. La am  
plitud de conceptos previstos como patentables, ha llevado  
al legislador a aclarar (Artº. 46) que la enumeración con-  
10 tenida en dicho cuerpo legal es puramente enunciativa y no  
limitativa, haciéndola extensiva incluso a los descubrimien  
tos de tipo científico (Artº. 47).

El Decreto de 26 de Diciembre de 1947, recogiendo  
la Orden de 18 de Noviembre de 1935, confirma el criterio  
15 legal de que también serán patentables los instrumentos, ob  
jetos, o partes de los mismos, que aporten a la función a  
que son destinados, un beneficio o efecto nuevo, y en defi  
nitiva que constituyan una mejora sustancial sobre lo ante  
riormente conocido.

20 Pues bien, a tenor de lo expuesto, y en base al ar  
ticulado que recoge los conceptos expresados, debe conside-  
rarse, que la invención a que se refiere la presente memo-  
ria, constituye una novedad industrial, con características  
y ventajas que la hacen merecedora del privilegio de explo-  
25 tación exclusiva que por ella se solicita, premiando así  
los méritos de quien aporta a la industria del país una me-  
jora efectiva y precisamente comprendida entre las enuncia-  
das por la Ley como patentables. (Arts. 46 y 47 en relación  
con el 171, en su nueva redacción afectada por la Orden de  
30 18 de Noviembre de 1.935).

1 El tapón que nos ocupa está indicado especial-  
mente para cerrar cuerpos cuyas paredes están sometidas  
a presión interior, y sus características específicas --  
son tales que el cierre quede asegurado aún cuando dicha  
5 presión se modifique por causa de una sobrepresión inte-  
rior, ó por una complementaria ejercida desde el exte---  
rior de sus paredes.

En términos generales podría afirmarse que, en  
virtud de su especial constitución el cierre se perfeccio-  
na con el aumento de la presión.

10 El tapón es del género que comprende un brocal  
con valona para su fijación en la correspondiente abertu-  
ra practicada en un punto de las paredes del cuerpo y un  
tapón propiamente dicho, solidario de la valona, destina-  
do a encajar perfectamente en el brocal.

15 Brocal y tapón propiamente dicho son obtenidos  
en una misma operación de moldeo, y el tapón, además de  
su lengüeta de unión al brocal, posee otra mediante la -  
cual se manipula en las operaciones de apertura y: cie---  
20 rre.

Brocal y tapón son en términos generales sen--  
dos cuerpos tubulares proyectados respectivamente hacia  
cada una de las dos caras de un mismo plano, que sería -  
aquel en que se encuentran valona de brocal, lengüeta de  
unión de brocal y tapón y lengüeta de manipulación de ta-  
25 pón.

La esencialidad del modelo radica en las parti-  
cularidades siguientes: forma interior del brocal, ajustada a una sección inicial troncocónica coincidente con  
30 los bordes de unión a la valona; sección troncocónica de

1 distinta generatriz; sección cilíndrica de diámetro ma-  
yor que la anterior y, finalmente, sección cilíndrica -  
de diámetro menor, de tal modo que la combinación de --  
las tres últimas define un entrante perimetral interno.  
5 Forma exterior del tapón definida por una sección tron-  
cocónica destinada a ajustarse a la segunda del brocal  
y una segunda sección, igualmente troncocónica, de dis-  
tinta generatriz unida a la anterior a través de un re-  
salte perimetral destinado a encajar en el entrante in-  
10 terno del brocal, con la particularidad de que el extre-  
mo del tapón esta cerrado por un casquete esférico, cón-  
cavo.

En las figuras representadas en la lámina de  
dibujos adjunta se representa el conjunto en sección y  
15 en posiciones de cierre y apertura, figuras 1ª y 2ª, y  
abierto y en planta, fig. 3ª.

En todas ellas los mismos números designan --  
iguales partes.

Con el número -1- se designa el brocal; con -  
20 el -2- el tapón, con el -3- la lengüeta de unión entre  
ambos, y con el -4- la lengüeta de accionamiento del ta-  
pón.

Merece particular atención la forma en que se  
acoplan ambos elementos según aparece en la figura 1ª.-  
25 La sección cónica extrema del tapón -5- encajada en el  
entrante -6- del brocal asegura de modo especial el cie-  
rra cuando la presión actúa sobre el casquete esférico  
-7-. Ello es de observar más claramente en el detalle -  
ampliado en el círculo.

1 Hecha la descripción a que se refiere la memoria  
que antecede, es preciso insistir en que los detalles de -  
realización de la idea expuesta, pueden variar, es decir, -  
que pueden sufrir pequeñas alteraciones, basadas siempre -  
8 en los principios fundamentales de la idea, que son en esen-  
cia los que quedan reflejados en los párrafos de la descrip-  
ción hecha. En efecto, el Artículo 48 del Estatuto vigente  
sobre Propiedad Industrial, establece como no patentables,  
en su apartado tercero, "los cambios de forma, dimensiones  
10 proporciones y materias de un objeto ya patentado"... fijando  
así el criterio del legislador en el sentido de que paten-  
tada una idea que pueda dar lugar a una realidad práctica  
e industrializable, nadie podrá apoyarse en ella para, a  
pretexto de haber introducido ligeras modificaciones, pre-  
18 sentarla como nueva y propia.

Este principio, en cuanto al alcance de la protec-  
ción del objeto patentado se refiere, se halla confirmado  
por numerosas Sentencias del Tribunal Supremo, y entre ---  
ellas, como más determinantes, en las de fecha 16 de octu-  
20 bre de 1954, 23 de enero 1959, 20 de marzo 1964 y otras.

Establecido el concepto expresado, en cuanto a -  
la amplitud que debe darse a la protección solicitada, se  
redacta a continuación la Nota de Reivindicaciones, de ---  
acuerdo con lo que se establece en el último párrafo del -  
28 apartado tercero del artículo 100 de la Ley, sintetizando  
así las novedades que se desean reivindicar:

#### NOTA DE REIVINDICACIONES

En resumen, el privilegio de explotación exclusi  
va que se solicita, recaerá sobre las reivindicaciones si-  
30 guientes:

1

1ª.- TAPON, que siendo de los constituidos por brocal y tapón propiamente dicho, que estan unidos entre sí y obtenidos en una misma operación de moldeo, cada uno de ellos hacia cada una de las caras de un mismo plano, para acoplarse en la operación de cierre, se caracterizan esencialmente porque el brocal presenta un entrante interno perimetral y el tapón un resalte externo igualmente perimetral seguido de una sección troncocónica y una pared de cierre extrema, constituida por un casquete esférico, y ambas secciones troncocónicas de ajuste macho y hembra, de modo tal que ajustadas estas el resalte externo del tapón penetra en el entrante interno del brocal y la sección troncocónica extrema del tapón se apoya en el borde interno extremo del entrante, perfeccionándose penetración y apoyo por la presión ejercida sobre el casquete esférico.

5

10

15

20

2ª.- Se reivindica, por último, como objeto sobre el que ha de recaer el modelo de utilidad que se solicita: TAPON.

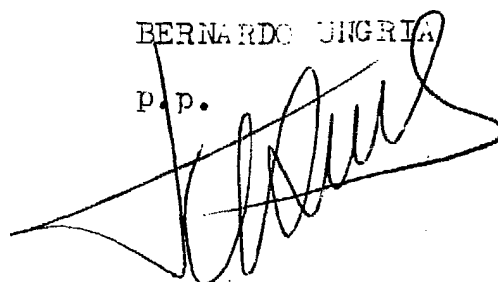
Todo conforme queda descrito y reivindicado en la presente memoria descriptiva que consta de seis páginas mecanografiadas y dibujos adjuntos.

25

Madrid, 30 de julio 1982

BERNARDO UNGRIA

p.p.



30

Fig. 2<sup>a</sup>

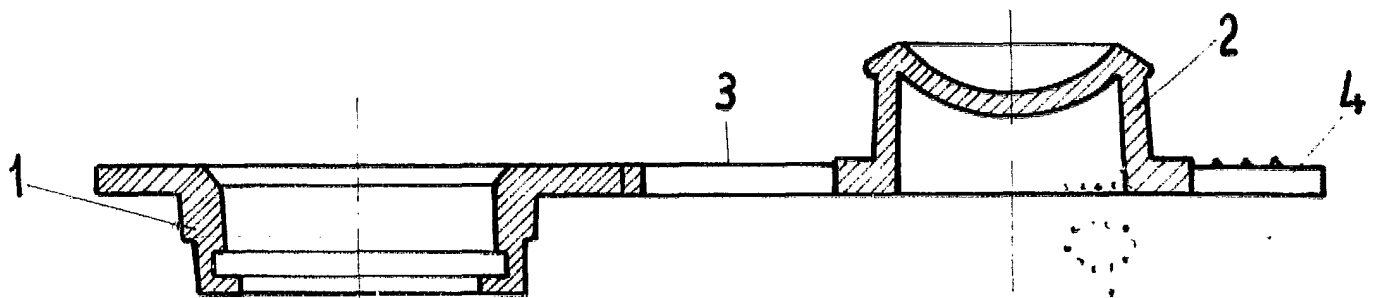


Fig. 3<sup>a</sup>

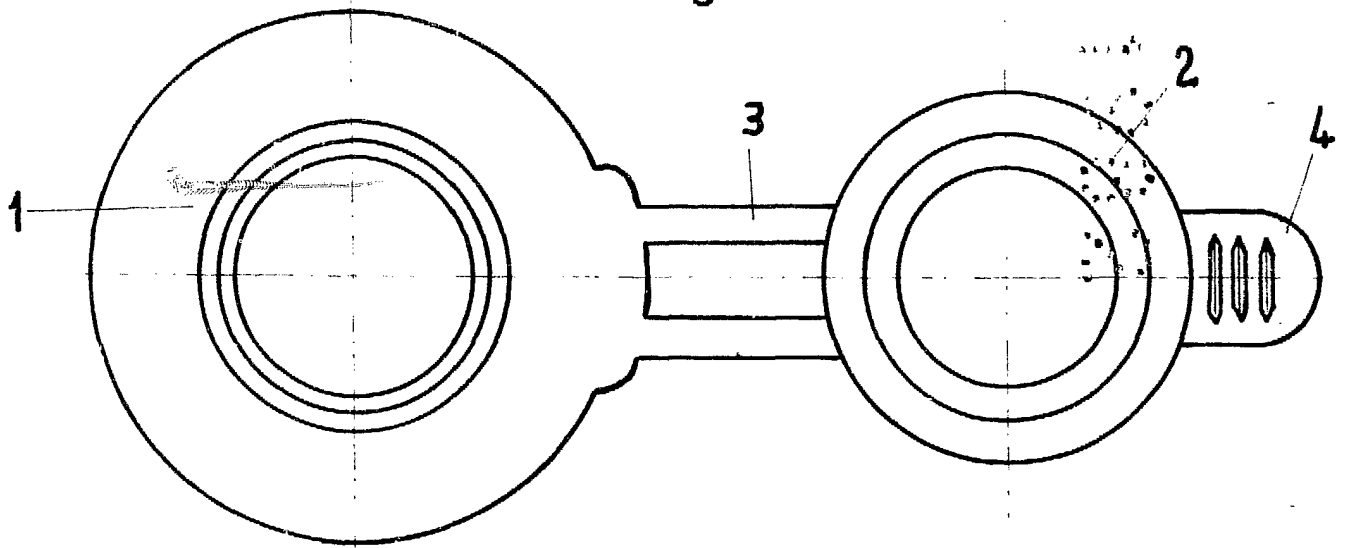
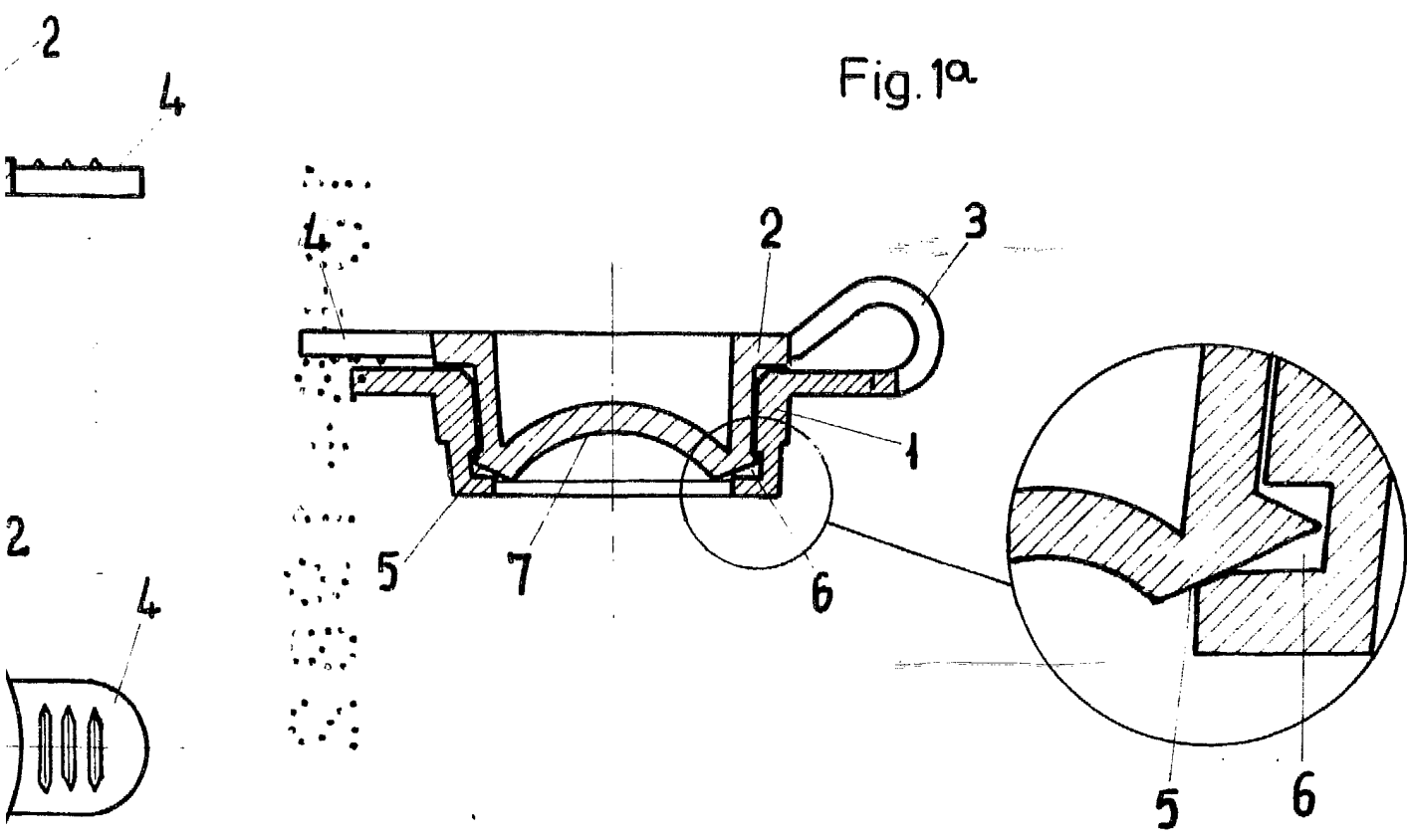


Fig. 1ª



ESCALA VARIABLE  
Madrid, 30 de Julio de 1982  
BERNARDO UNGRIA  
P. P.