

(19) ES (11) (21) (12) Y	NUMERO 266.730(4)	(12) Y
	FECHA DE PRESENTACION <del>1-6-83</del> 30-7-82 (5)	



ESPAÑA

MODELO DE UTILIDAD

16 OCT. 1983

(30) PRIORIDADES:	(32) FECHA	(33) PAIS
(31) NUMERO		

(47) FECHA DE PUBLICIDAD	(51) CLASIFICACION INTERNACIONAL B65D 85/44
--------------------------	------------------------------------------------

(64) TITULO DE LA INVENCIÓN "CONTENEDOR PARA VASO".
--------------------------------------------------------

(71) SOLICITANTE (S) D. ALFREDO PLA CRESPI DE VALLDAURA
------------------------------------------------------------

DOMICILIO DEL SOLICITANTE Tórtola, 1 - SOMOSAGUAS (Madrid)
---------------------------------------------------------------

(72) INVENTOR (ES)
--------------------

(73) TITULAR (FS) D. ALFREDO PLA CRESPI DE VALLDAURA
---------------------------------------------------------

(74) REPRESENTANTE MARIA REGLA RUIZ-GRANADOS FERNANDEZ
-----------------------------------------------------------

El presente registro de modelo de utilidad se refiere, tal como su enunciado indica, a un contenedor para vaso, de acuerdo con la descripción que del mismo se realice, que ha de entenderse en su más amplio sentido y no limitativamente.

5           Consiste fundamentalmente el modelo propuesto en un contenedor caracterizado por presentar una configuración cilíndrica, cerrado en su parte inferior y abierta en la superior, el cual en su borde superior lleva ajustado un aro removible cuyo diámetro interior es inferior al del contenedor, y que al ser de material flexible permite el ajuste de un vaso, aunque sea de diferente diámetro, siendo el contenedor fabricado en cualquier material aislante térmicamente, con preferencia poliestireno expandido, y pudiendo llevar en su cara externa cualquier tipo de dibujos.

15           Para hacer más comprensible, la explicación desarrollada, en el plano adjunto se muestra una vista del modelo, señalando el número 1 el cuerpo cilíndrico del contenedor; el número 2 el aro removible, y el número 3 el vaso encajado en el contenedor.

20           Descrita suficientemente la naturaleza del presente modelo de utilidad, se hace constar expresamente que cualquier modificación del mismo se considerará incluida en la presente descripción, siempre que no altere fundamentalmente las características esenciales del modelo

Por último, se declaran de novedad las siguientes

25

REIVINDICACIONES

1º).- CONTENEDOR PARA VASO, caracterizado esencialmente por presentar una configuración cilíndrica, cerrada en su parte inferior y abierta en la superior, que en su borde superior lleva ajustado un aro removible cuyo diámetro interior es inferior al del contenedor, y que al ser de material flexible permite el ajuste de los vasos, aunque sean de diferente diámetro, siendo el contenedor fabricado en cualquier material aislante, preferentemente poliestireno expandido, y pudiendo llevar en su cara externa cualquier tipo de dibujos.

30

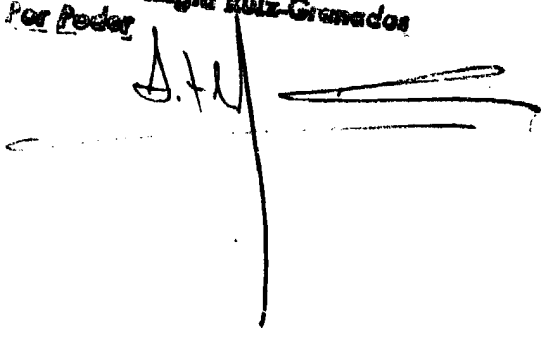
35

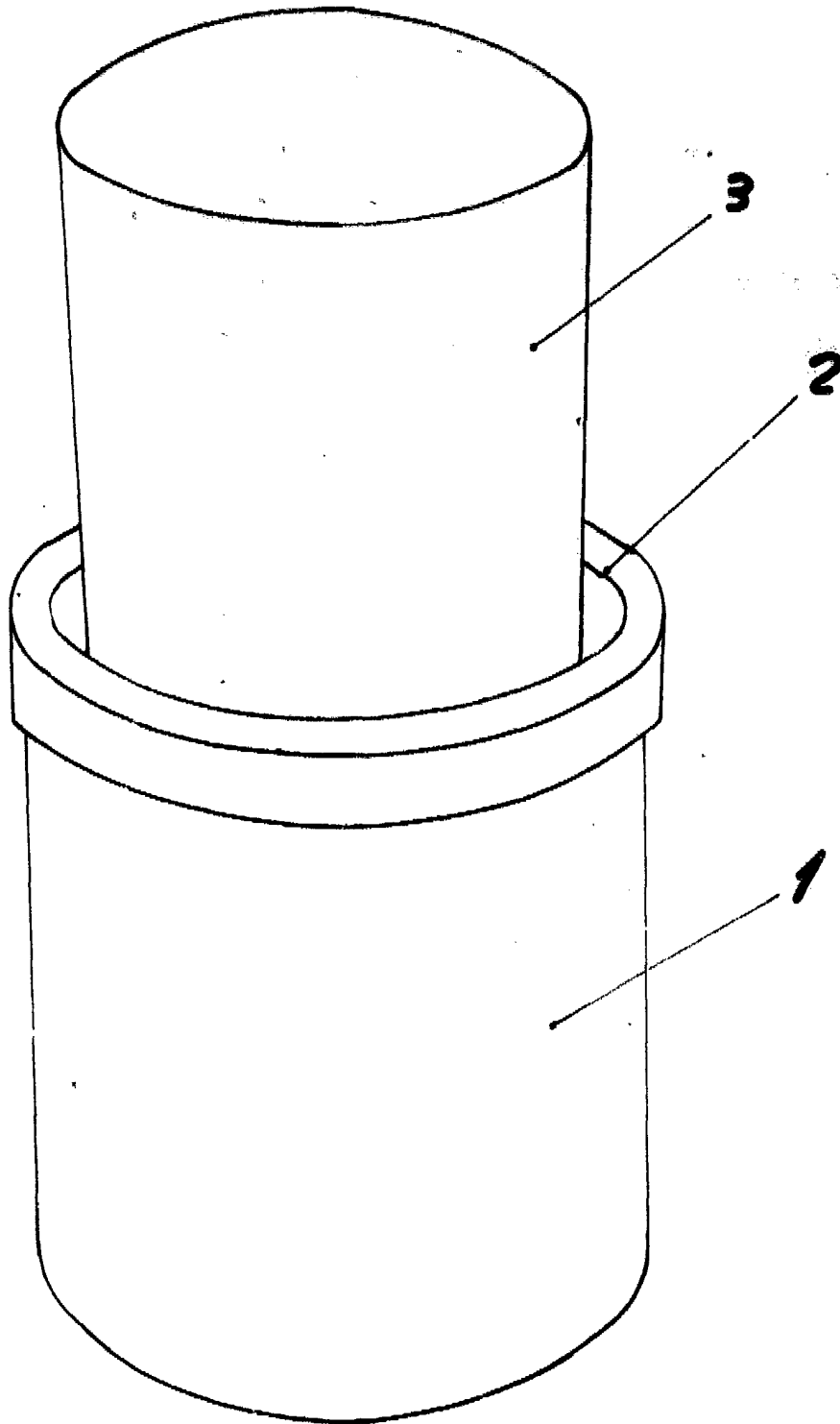
2º).- CONTENEDOR PARA VASO. ....

de ello, tal y como queda expuesto en la presente memoria descriptiva, que consta de tres hojas, foliadas y mecanografiadas por una sola de sus caras y a dos espacios, y hoja de planos adjunta.

40

Madrid, 1 de Junio 1.983

Merla Regla Ruiz-Granados  
 Por Poder  




*Escala variable  
Madrid.*

Maria Regia Ruiz-Gonzalez  
Por Pedro