



ESPAÑA

| | | |
|------------------------------|--|--------|
| (19) ES (11) (21) (22) | NUMERO 266711 | (10) Y |
| | FECHA DE PRESENTACION 29 JUL. 1982 | |

16 FEB. 1983

MODELO DE UTILIDAD

| | | |
|---------------------------------|------------|-----------|
| (30) PRIORIDADES (31) NUMERO | (32) FECHA | (33) PAIS |
|---------------------------------|------------|-----------|

| | |
|--------------------------|---|
| (47) FECHA DE PUBLICIDAD | (01) CLASIFICACION INTERNACIONAL G07F 11/00 |
|--------------------------|---|

(54) TITULO DE LA INVENCIÓN

MAQUINA EXPENDEDORA DE ARTICULOS ACCIONADA POR MONEDAS

(71) SOLICITANTE (ES)

MARIA ANGELES CLEMENTE RELONDO

DOMICILIO DEL SOLICITANTE

BARCELONA - Via Augusta, 125

(72) INVENTOR (ES)

(73) TITULAR (ES)

(74) REPRESENTANTE

FRANCISCO JAVIER PLAZA 250 X

1 El presente modelo de utilidad se refiere a una máquina
expendedora de artículos accionada por monedas. La máquina en cuestión
expende artículos alargados, tales como, por ejemplo, tampones higié-
nicos dispuestos en envases de una unidad que presentan una parte so-
5 porte en forma de lámina rectangular rígida.

La máquina considerada es de construcción simple y, por
consiguiente, de fabricación económica. La ausencia de mecanismos com-
plejos elimina las posibilidades de avería y favorece el funcionamien-
to, por lo que se puede instalar con facilidad donde convenga.

10 Para facilitar una explicación detallada y su compren-
sión, se acompaña una hoja de dibujos en los que se ha representado -
un caso práctico de realización de la máquina, que se cita sólo a títu-
lo de ejemplo no limitativo del alcance del presente modelo de utili-
dad.

15 En dichos dibujos:

La figura 1 es una vista en alzado lateral y sección
parcial de la máquina.

La figura 2 es un fragmento en alzado frontal de la dis-
posición interior posterior de la máquina.

20 La máquina expendedora de artículos accionada por mone-
das descrita como ejemplo consta, principalmente, de una caja mural
-1- que presenta una guía aplanada -2- para monedas que se introducen
por la parte superior de dicha caja que, con interposición de un balan-
cín selector -3-, pasan a una tolva -4- de una segunda guía aplanada
25 -5- que superiormente se articula por medio de una bisagra -6- a la

1 caja -1- con tendencia a adoptar una posición inclinada hacia el frente de la caja, en cuya posición un tope -7- que atraviesa la guía por una abertura -8- retiene las monedas dentro de la guía en número -
5 preestablecido, por ejemplo de tres. Para variar en caso necesario el número de monedas que deba admitir la máquina, por ejemplo para que -
acepte cuatro, se ha previsto que el tope -7- esté formado en una -
10 plaquita angular deslizante por guías -9- y retenible por medio de un tornillo de apriete -10- de modo que el tope pase por otra abertura -8'- de la guía -5-. Cuando en tal guía se han introducido la cantidad de monedas -M- predeterminada, la moneda situada superiormente en la pila de monedas acumuladas queda enfrentada a un pulsador -11- que, al ser oprimido desde el exterior de la caja -1-, provoca la oscilación de la guía -5- que se separa del tope -7-, con lo que las monedas -M- caen por el extremo inferior abierto de la guía en un cajetín -12- donde se recogen.

15 La guía -5- está enfrentada a un balacín -13- que mediante dos orejas laterales -14- se articula sobre un eje -15- fijado por sus extremos a sendas pestañas -16- salientes de la cara interna de una tapa -17- que cierra una abertura de la parte posterior de la caja -1- y superiormente va sujeta a ella con ayuda de unas aletas en pinza -18-, asegurándose la retención de la tapa -17- con ayuda de un pestillo -19- unido radialmente a un eje montado en una cerradura de bombillo -20- que con una llave se acciona desde el exterior de la caja para aplicar el pestillo -19- contra un saliente intermedio de una
20 pletina en puente -21- saliente horizontalmente de la tapa -17-. Sobre
25

1 el eje -15- van articulados otros balancines -13- dispuestos colateralmente
mente en la tapa -17- entre y delante de respectivos pares de aletas
-22- que constituyen las guías para los artículos, en el caso ilustra-
do tampones higiénicos dispuestos en sendos envases -23- unidos a -
5 una lámina rígida de soporte rectangular -24- que por sus extremos -
está montada deslizante entre las aletas -22- y la tapa -17-. Los -
artículos se apilan en columna de modo que el envase -23- del situado
inferiormente en la columna es acogido en una canal -25- formada posterior
riormente en cada balancín -13-, en tanto que sobre el envase -23-
10 del artículo situado superiormente en la columna se apoya por medio
de un perfil en C -26- una placa -27- deslizante por su propio peso
por entre las aletas de guía -22- y la tapa -17-.

Al provocar el empuje y oscilación de la guía -5-, como
se ha explicado, con el pulsador -11-, dicha guía actúa sobre un apén-
15 dice -28- del balancín -13- al que está enfrentada la guía, con lo que
se produce la oscilación del balancín y su canal inferior -25- se se-
para del envase del artículo correspondiente que entonces cae por una
rampa -29- en cuya zona inferior se pueden recoger los artículos por
una abertura frontal -30- de la caja. Después de descargado un artí-
20 culo por el balancín -13-, éste vuelve a la posición de carga de otro
artículo por la acción de un muelle -31-. Cuando todos los artículos
de una columna han sido expendidos, una varilla -32- solidaria de la
placa cursora -27- actúa sobre un brazo -33- articulado en -34- al -
balancín -13-, venciendo la acción de un resorte -35- que tiende a -
25 solicitar al brazo -33- hacia una posición elevada, con lo que el bra-

1 zo se aplica por su extremo libre contra el balancín -13- adyacente
al correspondiente a la columna descargada, de suerte que cuando la
guía -5- empuja con su oscilación al balancín portador del apéndice
-28-, este balancín por medio del brazo -33- actúa con empuje sobre di
5 cho balancín adyacente para la descarga de los artículos de la manera
expuesta. Dado que todos los balancines excepto el, situado al final
de la fila, están provistos de un brazo -33-, se comprende que, a me-
dida que se descarga la columna correspondiente a cada balancín, la -
varilla -32- de la placa cursora -27- asociada con tal balancín provo-
10 ca el descenso del brazo -33- que conecta el balancín de la columna -
agotada con el balancín contiguo la columna del cual se descargará a
continuación. La placa cursora -27- correspondiente al último balan-
cín de la fila está provista de una varilla como la -32- de las demás
placas cursoras, pero de mayor longitud y que, cuando se ha vaciado
15 la columna de artículos correspondiente a dicho último balancín, -
actúa sobre el extremo inferior de una varilla -36- que por su extremo
superior se articula a una extremidad de una pletina -37- articulada
por un punto intermedio a la pared delantera de la caja -1- y portado-
ra en su otra extremidad de una espiga -38- acodada por su extremo su-
20 perior que se introduce en un orificio -39- de la guía -2- de entrada
de monedas, de manera que se impide tal entrada de monedas en la má-
quina.

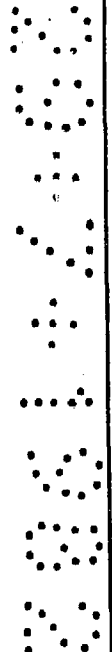
Después de desbloquear la guía -2- las monedas que se -
introducen, si son de menor diámetro que las que se deben suministrar
25 a la máquina, y por tanto de un valor inferior, pasan por entre dos -

1 topes laterales del balancín selector -3- y caen directamente en una
guía tubular plana -40- por la que, através de una rendija -41-, lle-
gan a la abertura frontal inferior -30- de la caja para su recupera-
ción.

5 Debe hacerse constar que son ampliamente variables las
formas, tamaños y materiales de los órganos componentes de la máquina
descrita, así como sus detalles constructivos que no alteren la esen-
cialidad del presente modelo de utilidad.

N O T A

10 En resumen, la presente solicitud recaerá sobre las si-
guientes:



15

20

25

REIVINDICACIONES

1.- Máquina expendedora de artículos accionada por monedas, caracterizada esencialmente porque comprende una guía substancialmente vertical para las monedas que se introducen por la parte superior de la caja de la máquina, cuya guía desemboca inferiormente con interposición de un balancín selector de monedas por tamaños en una segunda guía, cuyo balancín deja pasar las monedas de menor diámetro directamente a una guía de retorno para la recuperación en una zona inferior de la caja a través de una abertura frontal, cuya segunda guía se articula por su extremo superior a la cara interna de la pared delantera de la caja, de modo que dicha guía tiende a adoptar una posición inclinada hacia dicha pared y un tope que atraviesa la guía por una abertura de la misma cierra temporalmente la guía para la acumulación de monedas en un número preestablecido de manera que la moneda situada superiormente en la pila de monedas queda enfrentada a un pulsador saliente de la pared delantera de la caja y que, al ser oprimido, produce la oscilación de la guía articulada que inferiormente queda enfrentada a un balancín situado en un extremo de una fila de balancines todos ellos articulados sobre un eje común en la cara interior de una tapa posterior amovible de la caja y dispuestos entre sendos pares de aletas de guía salientes de dicha tapa y por las que son deslizantes artículos alargados que se disponen en columnas adosados a la citada tapa entre las aletas de guía, cuyos balancines están provistos inferiormente de una canal abierta horizontalmente hacia la tapa y que por la acción de un muelle que actúa sobre cada ba-

1 lancín acoge el artículo situado inferiormente en la columna corres-
pondiente y que cae en la parte inferior frontalmente abierta de la
caja para ser recogida al oscilar el balancín en virtud del empuje de
la guía articulada oscilante por medio del pulsador, siendo los balan-
5 cines relacionables entre sí de manera que, cuando se agotan los artí-
culos de la columna correspondiente a un balancín, es accionado el -
balancín asociado con la columna adyacente para la descarga de los -
artículos de tal columna.

2.- Máquina expendedora de artículos accionada por mo-
10 nedas, según la reivindicación 1, caracterizada porque, para la rela-
ción entre balanciones, por el par de aletas de guía de los artículos
de cada columna es desplazable por su propio peso una placa cursora
apoyada sobre el artículo situado superiormente en la columna de ar-
tículos correspondiente, cuya placa está dotada de una varilla sobre-
15 saliente superiormente hacia adelante y que, cuando se han agotado -
los artículos de una columna, se apoya sobre un brazo articulado del
balancín frontalmente y, vence la acción de un muelle que solicita
hacia arriba al brazo, de manera que el mismo se aplica frente al -
balancín adyacente lateralmente y conecta los balanciones contiguos.

20 3.- Máquina expendedora de artículos accionada por mo-
nedas, según las reivindicaciones 1 y 2, caracterizada porque la placa
cursora correspondiente al balancín situado en el extremo de la fila
opuesto al que recibe el empuje de la guía articulada, actúa con su va-
rilla sobre el extremo inferior de una varilla que por el extremo su-
25 perior se articula a una extremidad de una pletina articulada a la -

1 pared delantera de la caja y cuya extremidad opuesta es portadora de
una espiga de extremo superior acodado que se introduce en un orificio
de la canal de introducción de las monedas, con lo que se impide la
entrada de monedas en el momento en que se agbta la columna de artí-
5 culos correspondiente a la citada placa cursora y, por tanto, han sido
expandidos todos los artículos contenidos en la máquina.

4.- MAQUINA EXPENDEDORA DE ARTICULOS ACCIONADA POR MO-
NEDAS.

Según se describe en la presente memoria descriptiva -
10 que consta de nueve hojas escritas a máquina por una sola de sus caras
y dibujos.

Madrid, 29 JUL. 1982

Francisco Javier Plaza
P. P. 

15

20

25

FIG.-1

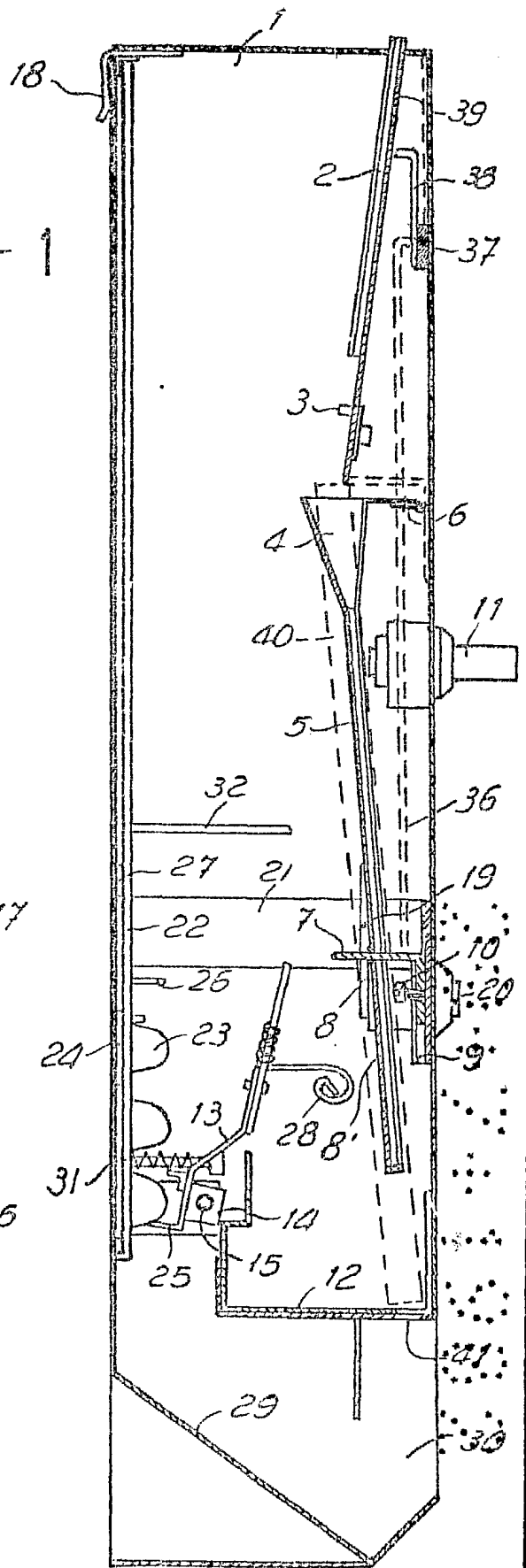
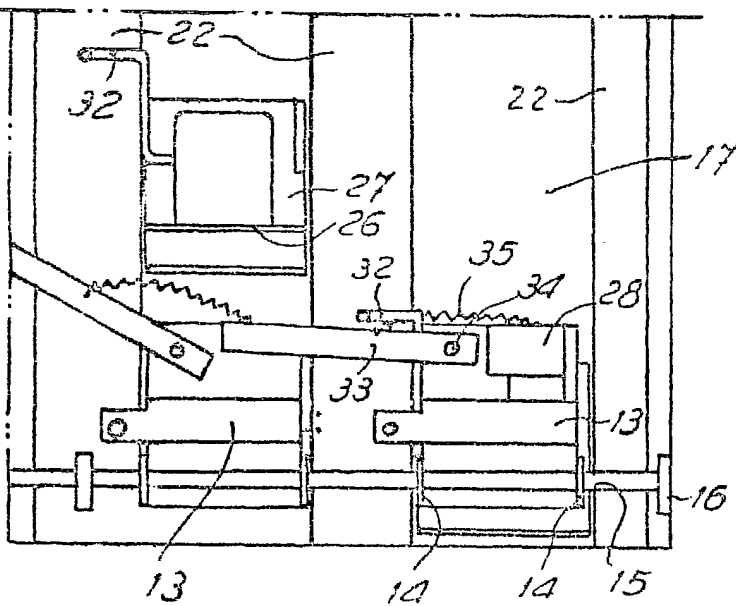


FIG.-2



29 JUL. 1982

Francisco Javier Plaza
P. P.

ESCALA VARIABLE