



ESPAÑA

(19) ES (11) (21) (22)	NUMERO 266691	(10) Y
	FECHA DE PRESENTACION	

MODELO DE UTILIDAD

16 FEB. 1983

(30) PRIORIDADES: (31) NUMERO	(32) FECHA	(33) PAIS
----------------------------------	------------	-----------

(47) FECHA DE PUBLICIDAD	(51) CLASIFICACION INTERNACIONAL A47D 1/10
--------------------------	--

(54)	TITULO DE LA INVENCIÓN "SILLA COLGANTE PARA NIÑOS"	
------	---	--

(71)	SOLICITANTE (S) D. Ricardo López Sánchez	
------	---	--

DOMICILIO DEL SOLICITANTE	Arroyo Media Legua, núm. 33 MADRID	
---------------------------	------------------------------------	--

(72)	INVENTOR (ES) El solicitante	
------	-------------------------------------	--

(73)	TITULAR (ES) El mismo	
------	------------------------------	--

(74)	REPRESENTANTE Juan de Rafael Minguell (287-9)	
------	--	--

MEMORIA DESCRIPTIVA

La presente Memoria Descriptiva, se refiere, a el mo-
delo de silla colgante para niños que describiremos por es-
5 ta memoria contiene novedades y ventajas que recogemos en
las notas finales reivindicativas y por no ser conocido ni
practicado en España, solicitamos su propiedad exclusiva -
de acuerdo con la actual legislación sobre la Propiedad In-
dustrial.

10

Nuestro modelo consiste en esencia en una especie de -
de bolsa que cuelga de una barra que a su vez se suspende
verticalmente mediante un tirante ligeramente flexible y -
una sección que permite la graduación en altura, tal como
15 se aprecia en el esquema representativo de la figura 1.

15

Por esta figura 1 se aprecia que el niño está sujeto
perfectamente en posición vertical con todo su cuerpo pro-
tegido y sujeto por la configuración de la bolsa y quedán-
20 do libres sus brazos y sus piernas, que apoyan ligeramente
sobre el suelo.

20

Esto hace que el niño ejercite movimientos de sus ex-
tremidades y como la suspensión es ligeramente elástica, -
25 flexione las piernas y los pies facilitando su correcto de

25

sarrollo físico en mucho mejores condiciones que las clásicas andaderas, con su peligro de vuelco y el alcance de objetos ó lugares con riesgo para el niño, ya que con nuestro modelo el niño pueda realizar movimientos ligeros verticales y laterales pero limitados a un corto radio de acción alrededor de la vertical del punto de sujeción.

En la figura 2 representamos los elementos que constituyen nuestro modelo de silla colgante para niños de los que iremos citando su particular utilidad y novedad.

Así en -1- se representa la barra horizontal que se suspende por la fijación central y en cuyos extremos se fija la bolsa -2- que se representa abierta. Estos dos elementos dispuestos como se aprecia en la figura 1 hacen que el cuerpo del niño quede firme y suavemente sujeto en posición vertical pues la bolsa queda sujeta con una leve tensión vertical y lateral abrazando al niño. En -3- representamos el elemento de suspensión constituido por una zona -4- ligeramente elástica y otra parte -5- formada por eslabones que se enganchan en -6- ó en -7- según la altura deseada para que el niño apoye ligeramente sus pies en el suelo. La pieza -6- es una pinza que se mantiene cerrada por el muelle -8- y sirve para que pueda situarse en cualquier montante como se indica en la figura 3, en la que ve

mos también la utilización del cáncaneo -7- para un montaje fijo.

5 La bolsa -2- se presenta preferentemente en un material textil lavable y de resistencia adecuada y la parte delantera consta de un peto -9- y solapas -10- y -11- que pueden llevar una zona elástica y que abrochan en el dorsal -12- para que el niño no pueda soltarse, llevando varios puntos de enganche según el tamaño del usuario. En -
10 los ángulos exteriores del peto y del dorsal van situados los puntos de fijación de los tirantes -13- y -14- que se fijan a los extremos de la barra -1-.

15

20

25



REIVINDICACIONES

5 1.- SILLA COLGANTE PARA NIÑOS, caracterizada porque esencialmente se constituye por una barra de una longitud como entre dos y tres veces la anchura media de hombros de los niños y de unos doce meses en la cual se dispone hacia su centro un punto de fijación y otro punto de fijación en cada extremo.

10 2.- SILLA COLGANTE PARA NIÑOS, caracterizada según reivindicación primera porque en el punto de fijación central se dispone un elemento de suspensión vertical constituido a su vez por dos parte, una que es ligeramente elástica y otra formada por eslabones de tamaño y resistencia adecuados para ser enganchados en otro punto de fijación superior.

15

20 3.- SILLA COLGANTE PARA NIÑOS, caracterizada según reivindicaciones una a dos porque el punto de fijación superior puede ser fijo mediante un cáncaneo que se rosca -- adecuadamente ó bien por un elemento articulado en forma de pinza mantenida cerrada por un elemento elástico de forma que las puntas de la pinza presentan una forma horizontal que permite que sea situada en montantes horizontales.

25 4.- SILLA COLGANTE PARA NIÑOS, caracterizada según --

reivindicaciones una a tres porque el elemento directamente portante del niño usuario se cuelga de los extremos de la barra citada en la reivindicación primera y de los extremos del peto y del dorsal de una especie de pañal abierto dotado de unas solapas en el peto que abrochan en el dorsal en diversos puntos según el tamaño de cada niño usuario.

5.- SILLA COLGANTE PARA NIÑOS.-

La presente Memoria Descriptiva consta de 5 hojas mecanografiadas por una sola cara y sus dibujos correspondientes.

Madrid,

~~D. RICARDO LOPEZ SANCHEZ~~

p.a

Juan de Rafael Minguell

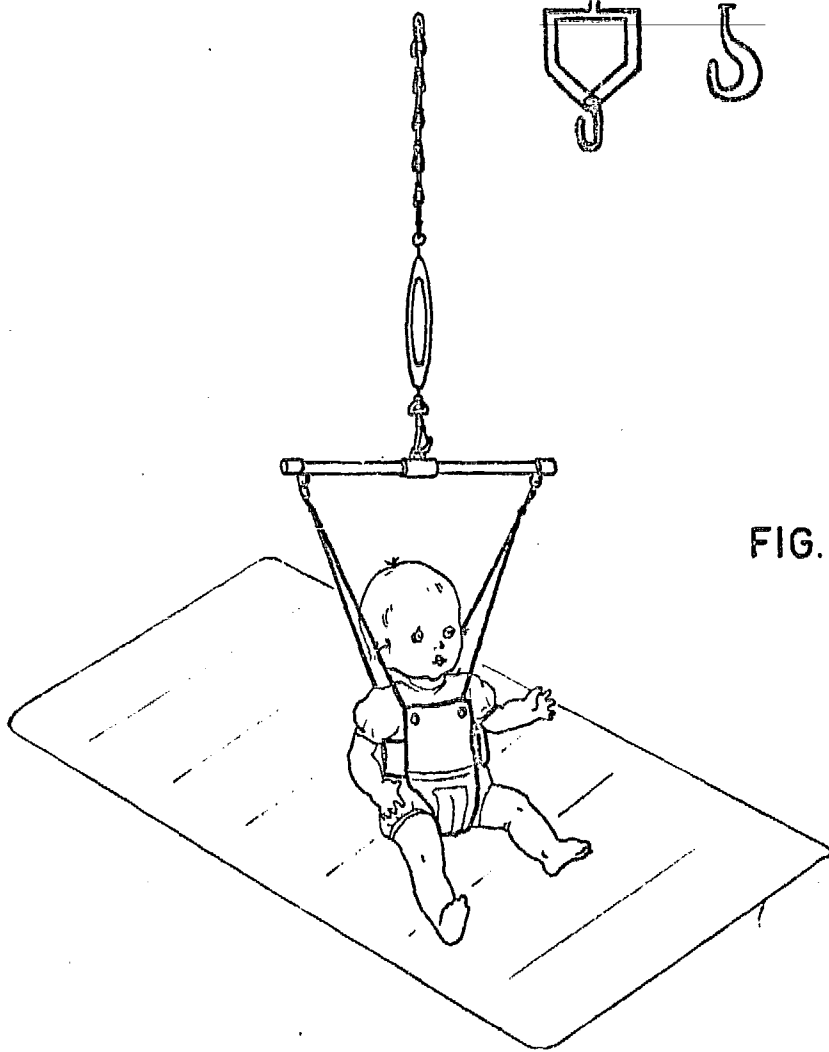


FIG. 1

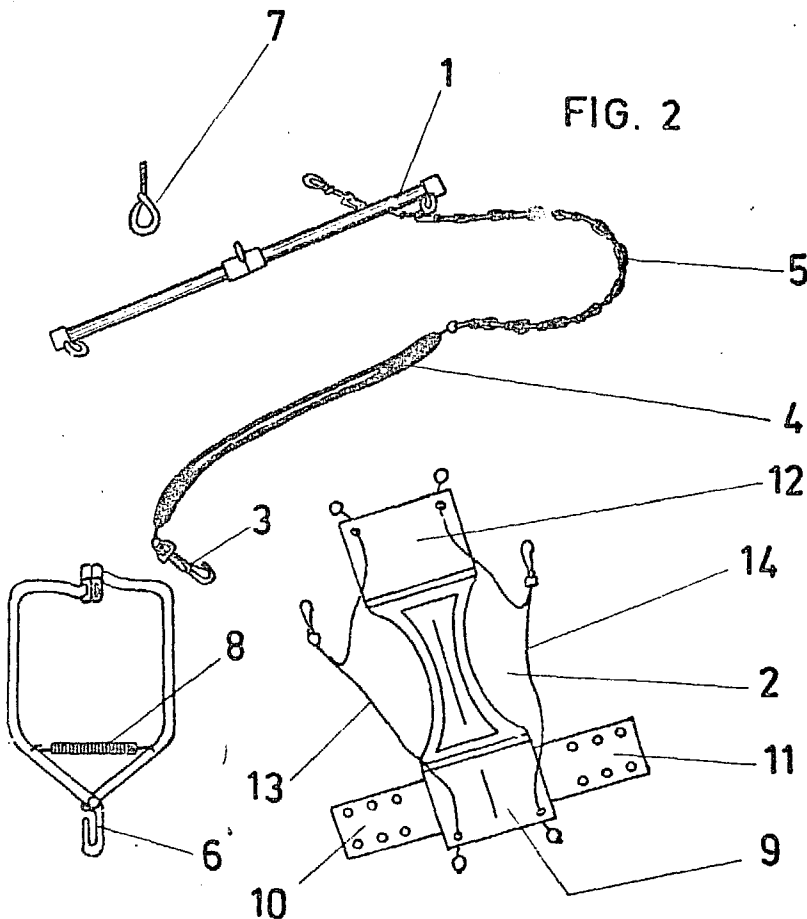


FIG. 2

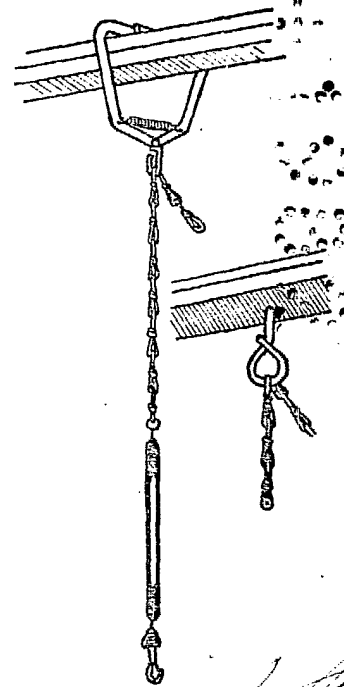


FIG. 3

ESCALA VARIABLE