



ESPAÑA

19 ES 21 22	11 NUMERO 266687 10 Y
	22 FECHA DE PRESENTACION 28 JUL. 1982

16 FEB. 1983

1983

MODELO DE UTILIDAD

30 PRIORIDADES	31 NUMERO	32 FECHA	33 PAIS
----------------	-----------	----------	---------

47 FECHA DE PUBLICIDAD	51 CLASIFICACION INTERNACIONAL B01L 3/02, G01N 33/48
------------------------	---------------------------------------------------------

24 TITULO DE LA INVENCIÓN "DISPOSITIVO PARA ANÁLISIS CLÍNICOS"
-------------------------------------------------------------------

1 SOLICITANTE (S) D. José BACH Marlés
------------------------------------------

10 DOMICILIO DEL SOLICITANTE BARCELONA - Paseo del Monte, 18
-----------------------------------------------------------------

2 INVENTOR (ES)
-----------------

3 TITULAR (ES)
----------------

4 REPRESENTANTE D. Alfonso Durán Olivella
----------------------------------------------

MEMORIA DESCRIPTIVA

El presente Modelo de Utilidad se refiere a un dispositivo destinado a ser empleado en la práctica de análisis clínicos, especialmente en el análisis de líquidos orgánicos, tales como sangre, orina u otros, por procedimientos de cromatografía y similares.

5.

El dispositivo en cuestión consiste esencialmente en un recipiente destinado a contener una resina en la que se vertirá una cantidad determinada del líquido que se desea analizar, introduciéndose luego otros productos que reaccionarán con el primero y darán lugar a precipitados y otros efectos, cuya verificación constituye parte del proceso analizador.

10.

La forma general cilíndrica del dispositivo que se describirá facilita su colocación en el interior de un tubo de ensayo, sobre cuya embocadura se apoyará, presentando unos nervios en la parte superior que aseguran la aireación del interior del tubo una vez apoyado el dispositivo en su embocadura.

15.

La aplicación de un tapón a la parte inferior, perforada, del dispositivo permitirá la reutilización de éste, bastando con proceder a la regeneración de la resina, eliminando cualquier traza de los líquidos utilizados, para que el dispositivo pueda emplearse en una nueva operación de análisis. Por otra parte, el empleo de un tapón de cierre hermético en la embocadura superior permite asegurar la estanqueidad del espacio interno del dispositivo.

20.

25.

Para facilitar la explicación, se acompaña a la presente memoria unos dibujos en los que se ha representado, a

título de ejemplo ilustrativo y no limitativo, un caso de realización de un dispositivo para análisis clínicos, según los principios de las reivindicaciones.

En los dibujos:

5. La figura 1 es una vista exterior de la parte superior del dispositivo en su aplicación a la cabeza de un tubo de ensayo.

10. La figura 2 es una sección meridiana, por un plano vertical, del nuevo dispositivo apoyado sobre un tubo de ensayo, y la figura 3 una sección transversal del conjunto.

Los elementos designados con números en los dibujos corresponden a las partes indicadas a continuación.

15. El cuerpo tubular -1- del dispositivo, hecho ventajosamente de cristal o de un material sintético transparente e inatacable por los reactivos y los líquidos utilizados. convenientemente en análisis, se prolonga inferiormente en la zona -2-, de diámetro decreciente, formante de la terminación aguzada -3-, perforada en su extremo. A dicha zona se le acopla el tapón -4-, de sección preferentemente en forma de U.

20. En su cabeza, el cuerpo -1- forma la zona -5- de diámetro creciente y la parte cilíndrica -6-, ventajosamente provista de un estriado externo -7- que facilitará su sujeción. A la embocadura de dicha parte se acopla un tapón -8- de cierre hermético, formante de por lo menos dos salientes anulares que aseguran dicho cierre.

25. Para su aplicación sobre un tubo de ensayo -11-, el dispositivo presenta, en la parte de su cabeza unida a la zona -5- de diámetro creciente, los nervios -12-, distribuf-

dos en simetría, que asegurarán el asiento de aquella parte sobre la embocadura -13-, definiendo unos espacios -14- que permitirán la aireación del interior del tubo en cuestión.

5. Todo cuanto no afecte, altere, cambie o modifique la esencia del dispositivo descrito, será variable a los efectos del actual Modelo.



N O T A.

Se reivindica como objeto de este registro por Modelo de Utilidad:

1.- Dispositivo para análisis clínicos, caracterizado esencialmente por comprender un cuerpo tubular prolongado en su extremo en una zona de diámetro decreciente, formando de una prolongación alargada y perforada, a la que corresponde un tapón exterior de sección en forma de U hecho de un material sintético y retenido por ajuste apretado, mientras que la parte superior del cuerpo tubular se prolonga en una cabeza de diámetro creciente, seguida de una zona cilíndrica provista exteriormente de un estriado que facilita su manejo y en su embocadura de un tapón de cierre hermético, figurando en la parte formada por la cabeza del cuerpo tubular y su expansión troncocónica superior unos nervios longitudinales de apoyo dispuestos en simetría.

Sean cuales fueren las circunstancias que concurren en la esencialidad del Modelo de Utilidad, definido en la anterior reivindicación, cuyo objeto es:

2.- "DISPOSITIVO PARA ANÁLISIS CLÍNICOS".

Consta la presente memoria de cuatro hojas foliadas, mecanografiadas por una sola cara y de los dibujos unidos a la misma.

Barcelona, 28 JUL. 1982

P.A. de D. José BACH Marlés.

ALFONSO DURÁN

P. P.

FE/em.

Fdo.: Carlos Durán Moya

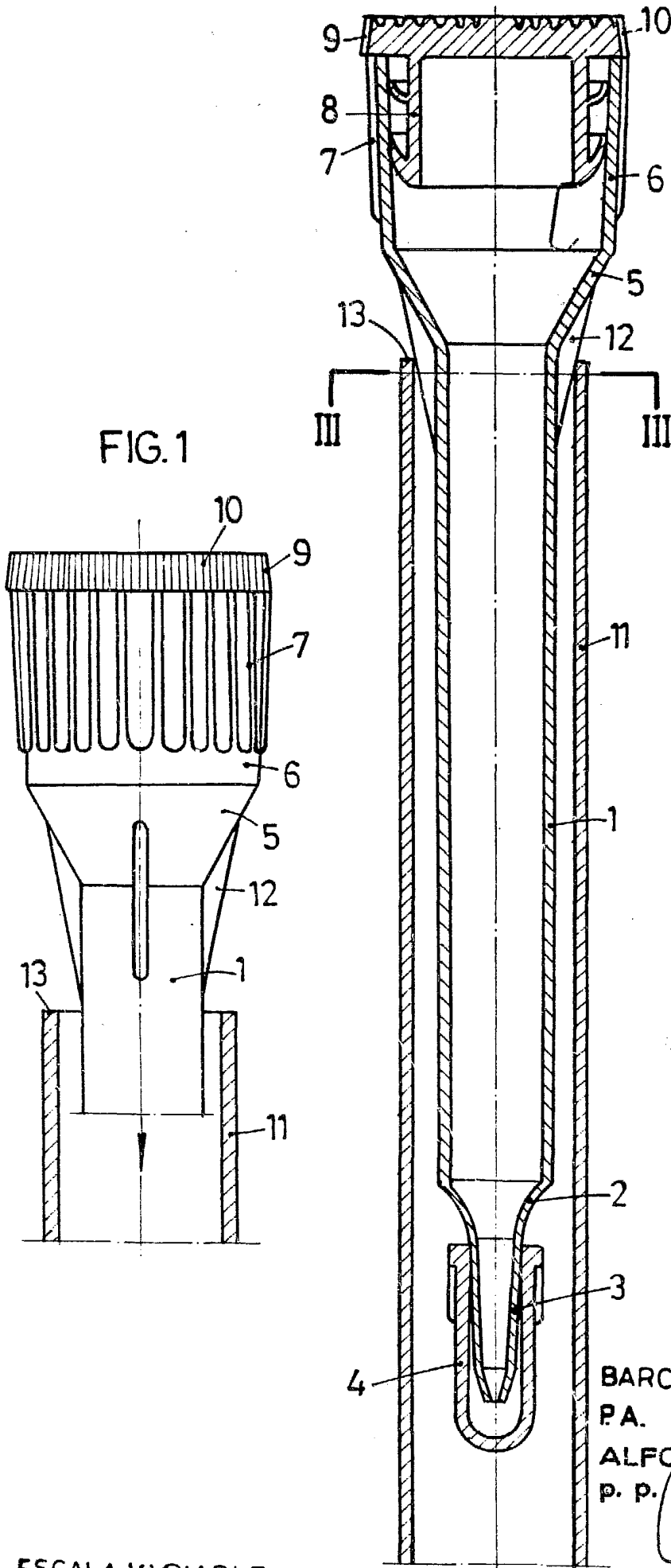


FIG. 1

FIG. 2

FIG. 3

ESCALA VARIABLE

BARCELONA, 28 JUL. 1982

P.A.

ALFONSO DURÁN

p. p.

*Alfonso Durán*

Fdo.: Carlos Durán Moya

