



ESPAÑA

MODELO DE UTILIDAD

19 ES

11

NUMERO

266.685

21

22

FECHA DE PRESENTACION

28-7-82

10 Y

| | | | |
|-----------------|-----------|----------|---------|
| 30 PRIORIDADES: | 31 NUMERO | 32 FECHA | 33 PAIS |
|-----------------|-----------|----------|---------|

| | |
|------------------------|--|
| 47 FECHA DE PUBLICIDAD | 51 CLASIFICACION INTERNACIONAL H01H 35/24 |
|------------------------|--|

| |
|---|
| 54 TITULO DE LA INVENCIÓN PRESOSTATO |
|---|

| |
|---|
| 71 SOLICITANTE (S) ELECTROMECHANICA RUAN, S.A. |
|---|

| |
|---|
| DOMICILIO DEL SOLICITANTE Albasanz, 38 MADRID-17 |
|---|

| |
|------------------|
| 72 INVENTOR (ES) |
|------------------|

| |
|-----------------|
| 73 TITULAR (ES) |
|-----------------|

| |
|--|
| 74 REPRESENTANTE D. BERNARDO UNGRIA GOIBURU |
|--|

1 El Estatuto vigente sobre Propiedad Industrial, de
26 de Julio de 1929, en su texto refundido publicado el 30
de Abril de 1930, establece los caracteres de patentabili-
5 dad de las invenciones de tipo industrial que tienen por
objeto obtener ventajas sobre lo ya conocido, admitiendo
por consiguiente como patentables, las nuevas máquinas, a-
paratos, instrumentos, procesos de fabricación, etc. La am-
plitud de conceptos previstos como patentables, ha llevado
al legislador a aclarar (Artº. 46) que la enumeración con-
10 tenida en dicho cuerpo legal es puramente enunciativa y no
limitativa, haciéndola extensiva incluso a los descubrimien-
tos de tipo científico (Artº. 47).

15 El Decreto de 26 de Diciembre de 1947, recogiendo
la Orden de 18 de Noviembre de 1935, confirma el criterio
legal de que también serán patentables los instrumentos, ob-
jetos, o partes de los mismos, que aporten a la función a
que son destinados, un beneficio o efecto nuevo, y en defi-
nitiva que constituyan una mejora sustancial sobre lo ante-
riormente conocido.

20 Pues bien, a tenor de lo expuesto, y en base al ar-
ticulado que recoge los conceptos expresados, debe conside-
rarse, que la invención a que se refiere la presente memo-
ria, constituye una novedad industrial, con características
y ventajas que la hacen merecedora del privilegio de explo-
25 tación exclusiva que por ella se solicita, premiando así
los méritos de quien aporta a la industria del país una me-
jora efectiva y precisamente comprendida entre las enuncia-
das por la Ley como patentables. (Arts. 46 y 47 en relación
con el 171, en su nueva redacción afectada por la Orden de
30 18 de Noviembre de 1935).

1 La presente invención, según se expresa en el
enunciado de esta memoria descriptiva, consiste en un pre-
sostato.

5 El dispositivo que la invención presenta, tiene
por objeto el controlar una serie de circuitos eléctricos,
recibiendo como señal u orden de comando la presencia de
una determinada presión que procedente de un circuito pre-
surizado, sea este hidráulico o gaseoso, sea capaz de ac-
tuar sobre un balancín que trabaja sobre diferentes órga-
10 nos de conmutación previstos en el interior del presostato.

15 En este sentido cabe diferenciar tres partes
fundamentales en el seno de la invención, una de las cua-
les está constituida por una carcasa dotada de órganos de
conexión para el circuito presurizado del que toma la in-
formación el presostato y cuyos órganos de conexión aíslan
físicamente a dicho circuito si bien permiten el paso de
la señal de presión que se desea controlar. En esta carca-
sa se ubican, adyacentemente a los medios de conexión unos
20 elementos activos determinados por un balancín que actuará
sobre la tercera parte destacable de la invención que está
constituida por unos órganos eléctricos de conmutación tal
y como inversores de circuitos.

25 Si se tiene en cuenta que todo el conjunto que
configura el presostato está reunido en un conjunto compac-
to de mínimas dimensiones y realizado con elementos de sen-
cilla fabricación industrial se llega a la conclusión de
que la invención aporta un elemento de gran interés a la
industria por mejorar sensiblemente los dispositivos de
este tipo actualmente existentes.

30

1

Como ejemplo de utilización del presostato pue
de citarse el hecho de que este se configura en órgano de
comando para la actuación de una serie de electromotores
que impulsen la circulación de un determinado fluido en el
5 seno de una instalación industrial o similar, de manera que
dicho fluido queda controlado, en lo que respecta a su pre-
sión interna a través del dispositivo que la invención pre-
senta.

10

Para complementar la descripción que seguida-
mente se va a realizar y con objeto de ayudar a una mejor
comprensión de las características de la invención, se acom-
paña a la presente memoria descriptiva y formando parte in-
tegrante de la misma de un juego de planos en los que con
carácter ilustrativo y no limitativo se ha representado lo
15 siguiente:

15

La figura 1ª representa un diagrama esquemáti-
co, realizado en sección transversal, de la disposición in-
terior que alberga el presostato de la invención.

20

La figura 2ª corresponde a una vista de perfil
de la palanca que recibe, a través de una membrana de ais-
lamiento, la presión existente en el fluido cuya circula-
ción se pretende controlar.

25

La figura 3ª muestra una vista en planta corres-
pondiente a la palanca representada en la figura anterior.

La figura 4ª corresponde a una vista frontal del
conjunto del dispositivo, desprovisto de su tapa envolven-
te.

30

La figura 5ª representa una vista en perspecti-
va explotada de las distintas partes que componen el pre-
sostato.

1 A la vista de las mencionadas figuras y como
puede comprobarse, el presostato realizado según la inven-
ción se constituye a partir de una carcasa metálica 1 dota-
da en su interior de un bloque aislante 2 portador de una
5 pluralidad de contactos conmutadores 3 activados por la
presencia del elemento de mando 4 sometido a la acción del
resorte 5. Por su parte el elemento de mando 4 es suscep-
tible de modificar su posición de reposo siguiendo la ac-
tuación del balancín 6 que incorpora la lengüeta 7 en per-
manente contacto con este elemento de mando 4, por lo que
10 los movimientos del balancín 6 producirán la conmutación
de los comentados contactos 3 y 3'.

 A su vez el balancín 6 recibe el empuje de la
palanca 9 dotada de una protuberancia 8 que recibe la pre-
15 sión de circuito hidráulico que se pretende controlar a
través del orificio 10 practicado a la carcasa 1 orificio
que se corresponde axialmente con la presencia de un man-
guito 11 incorporado en una tapa 12 que se superpone al
fondo de esta carcasa 10, quedando el presostato aislado
20 físicamente del fluido por la interposición de la membra-
na elástica 13.

 Así pues la palanca 9 se constituye en seguidor
de las variaciones de presión existentes en el circuito
hidráulico, o en su caso gaseoso al que se asocie el man-
25 guito 11 quedando articulada esta palanca 9 en su punto
extremo 14 donde recibe la presión de un muelle 15 de man-
do que axialmente incorpora el espárrago roscado 16 con el
cual y con auxilio de la tuerca 17 puede tararse la pre-
sión a la que se desplazará esta palanca 9.

30 Dada esta estructuración las variaciones de pre

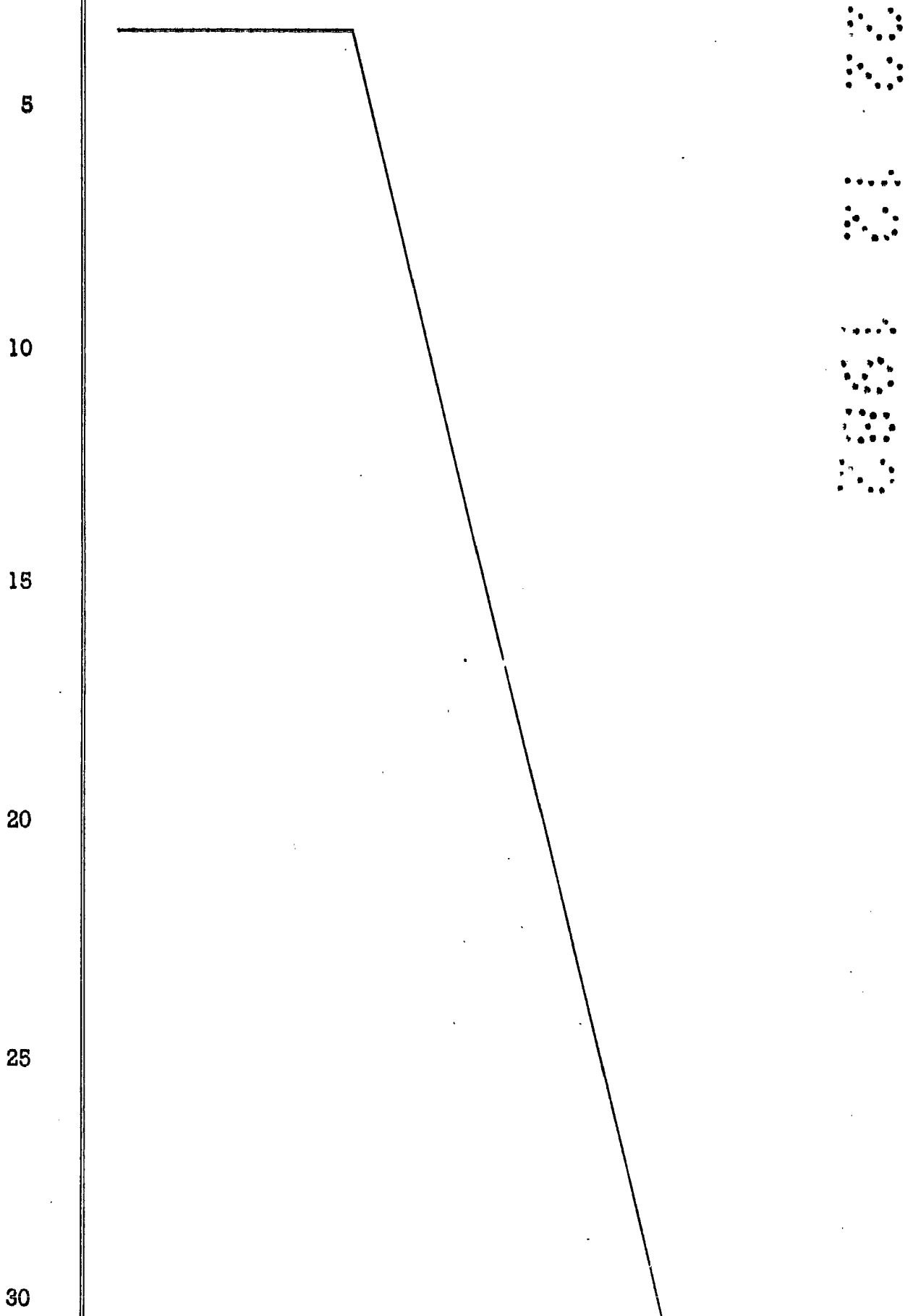
1 sión existentes en el circuito que quede comandado por el
presostato se traducirán en deformaciones de la membrana
13 que, logicamente, empujará a la protuberancia 8, consi-
guiéndose con ello un desplazamiento de la palanca 9 y com-
5 primiendo ligeramente el muelle 15 que la mantenía en su
lugar de reposo. Este desplazamiento modificará la situa-
ción de reposo del balancín 6 que a través de su lengüeta
7 desplazará axialmente al elemento de mando 4, modificán-
dose la situación eléctrica definida por los contactos 3
10 que, ahora, quedarán en circuito abierto cerrándose el cir-
cuito que se asocia a los contactos referenciados con 3'
en el plano que muestra la figura 1ª.

De ello se desprende que el bloque de contactos
2 o contactor multipolar está diseñado para la recepción
15 de dos tipos de contactos diferentes, comportándose, pues,
como conmutador o inversor de circuitos, por lo cual puede
asociarse dos conjuntos diferentes de electromecanismos en
orden a aportar una óptima regulación de la presión exis-
tente en el circuito controlado por este dispositivo.

Además se han previsto en este presostato medios
de tarado de la presión mínima a la que actúa el disposi-
tivo y cuyos medios se materializan por la presencia del
palpador 18 susceptible de gobernar un suich cuyo palpador
puede ser aproximado o alejado de la orejeta 19 existente
25 en la palanca 9 por medio del tornillo de regulación 20
bloqueado por la tuerca de regulación 21.

De esta forma se consolida un presostato de
gran precisión y efectividad que permitirá un funcionamien-
to optimamente controlado de un circuito de fluido mante-
30

1 niendo durante su funcionamiento un margen de presiones
sumamente estables.



1 Hecha la descripción a que se refiere la memoria
que antecede, es preciso insistir en que los detalles de
realización de la idea expuesta, pueden variar, es decir,
5 que pueden sufrir pequeñas alteraciones, basadas siempre
en los principios fundamentales de la idea, que son en esen-
cia los que quedan reflejados en los párrafos de la descrip-
ción hecha. En efecto, el Artículo 48 del Estatuto vigente
sobre Propiedad Industrial, establece como no patentables,
en su apartado tercero, "los cambios de forma, dimensiones,
10 proporciones y materias de un objeto ya patentado" fijando
así el criterio del legislador en el sentido de que paten-
tada una idea que pueda dar lugar a una realidad práctica
e industrializable, nadie podrá apoyarse en ella para, a
pretexto de haber introducido ligeras modificaciones, pre-
15 sentarla como nueva y propia.

Este principio, en cuanto al alcance de la protec-
ción del objeto patentado se refiere, se halla confirmado
por numerosas Sentencias del Tribunal Supremo, y entre -
ellas, como más terminantes, en las de fechas 16 de octubre
20 de 1954, 23 de enero de 1959, 20 de marzo de 1964 y otras.

Establecido el concepto expresado, en cuanto a la
amplitud que debe darse a la protección solicitada, se re-
dacta a continuación la Nota de Reivindicaciones, de acuer-
do con lo que se establece en el último párrafo del apar-
25 tado tercero del Artículo 100 de la Ley, sintetizando así
las novedades que se desean reivindicar:

NOTA DE REIVINDICACIONES

En resumen, el privilegio de explotación exclusi-
va que se solicita, recaerá sobre las reivindicaciones si-
30 guientes:

1 1ª.- PRESOSTATO, esencialmente caracte-
rizado porque los contactos electricos que han de gobernar
la actuación de los electromotores que impulsan la circu-
lación del fluido cuya presión se desea regular, están co-
5 mandados por un balancín y una palanca, sobre cuya palan-
ca actua, además de la presión del fluido, la presión de
un muelle de tensión regulable, que actua sobre uno de los
extremos de la palanca por cuyo extremo oscila dicha pa-
lanca, al estar atrevesada por un largo tornillo en el que
10 rosca una tuerca de regulación de la tensión de dicho mue-
lle, estando dispuesta dicha palanca como elemento empuja-
dor del balancin que es una pieza intermedia basculante que
actua sobre el elemento de mando de un contactor múltipolar
soportado en un cuerpo aislante, sobre el cual se ha pre-
15 visto un alojamiento para unos medios de regulación de la
presión mínima.

2ª.- PRESOSTATO, según la reivindica-
ción primera, caracterizado porque la palanca presenta un
embutido emergente por un orificio realizado en la zona de
20 la carcasa o chásis del presostato sobre cuya zona se mon-
ta la conexión del fluido, con interposición de una mem-
brana de estanqueidad.

3ª.- PRESOSTATO, según reivindicaciones
anteriores, caracterizado porque el bloque aislante, sopor-
25 te de los terminales con contactos está diseñado para la
recepción de dos tipos de contactos, de modo que un termi-
nal queda apoyado en el fondo del bloque aislante a un la-
do del contactor multipolar y otro terminal diferente, por
el otro lado de dicho contactor, logrando que al actuar el
30

1 balancin por sobrepasarse la presión de desconexión se
produzca el cierre de unos circuitos y la apertura de otros.

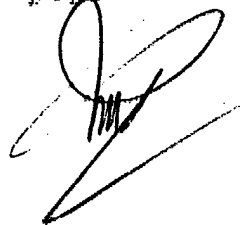
5 4ª.- Se reivindica por ultimo como ob-
jeto sobre el que ha de recaer el Modelo de Utilidad que se
solicita, por: "PRESOSTATO".

Todo ello tal y como aparece descrito
y reivindicado en la presente Memoria descriptiva que cons-
ta de diez paginas mecanografiadas y dibujos adjuntos.

Madrid, 28 de Julio de 1.982

10 BERNARDO UNGRIA

p.d.



10

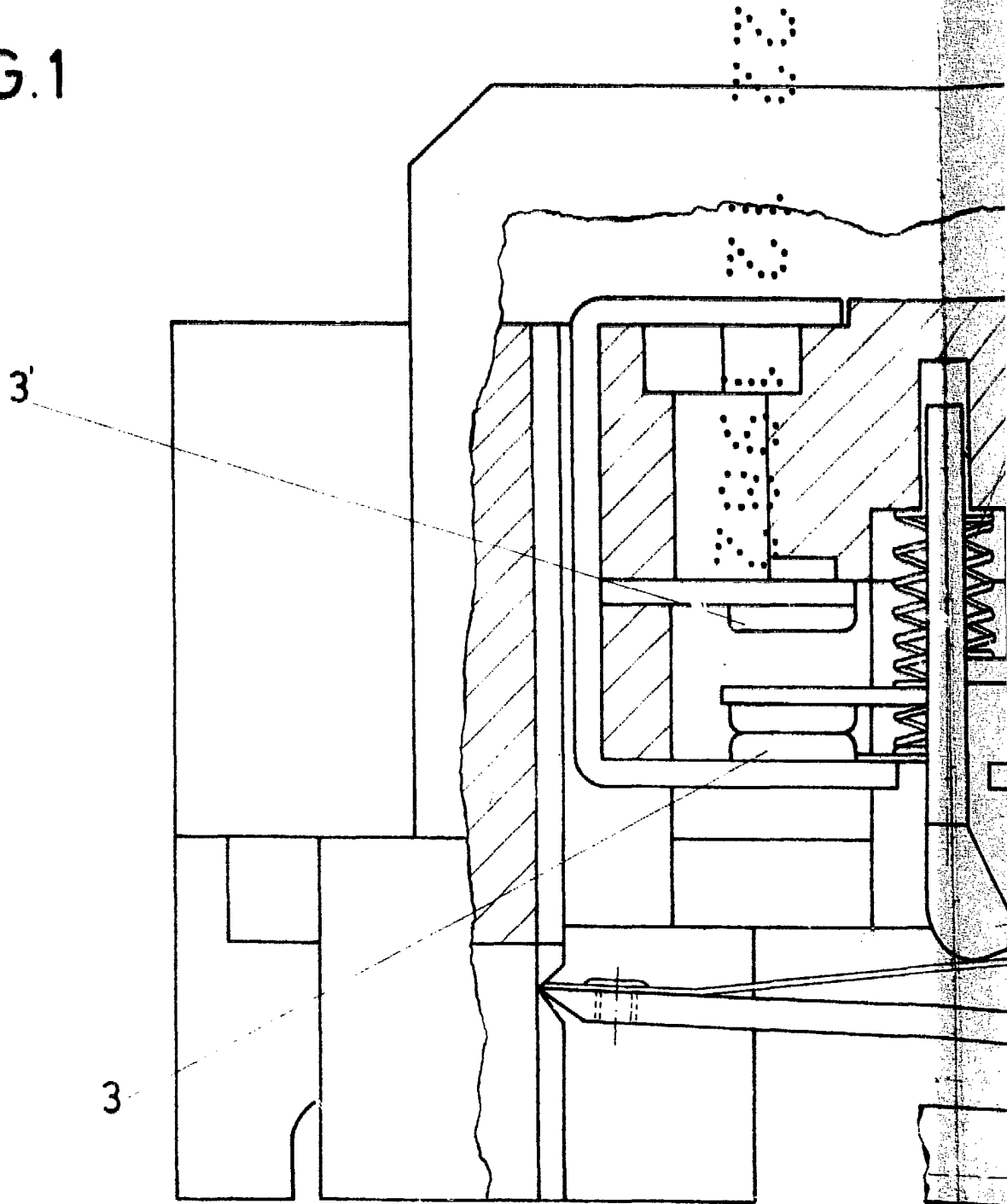
15

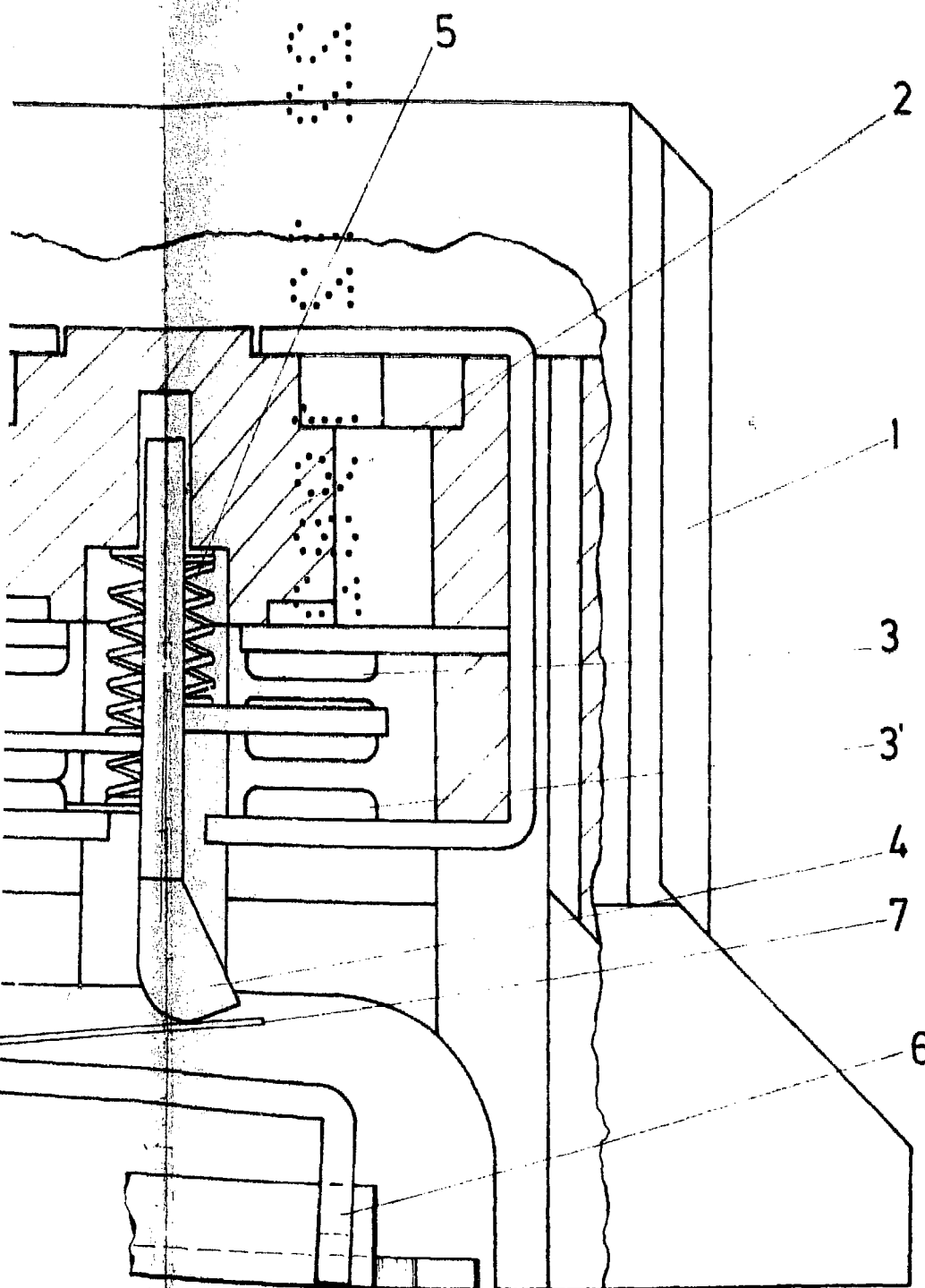
20

25

30

FIG.1





ESCALA VARIABLE

Madrid, 28 de julio de 1932

BERNARDO UNGRIA

P. P.

FIG.2

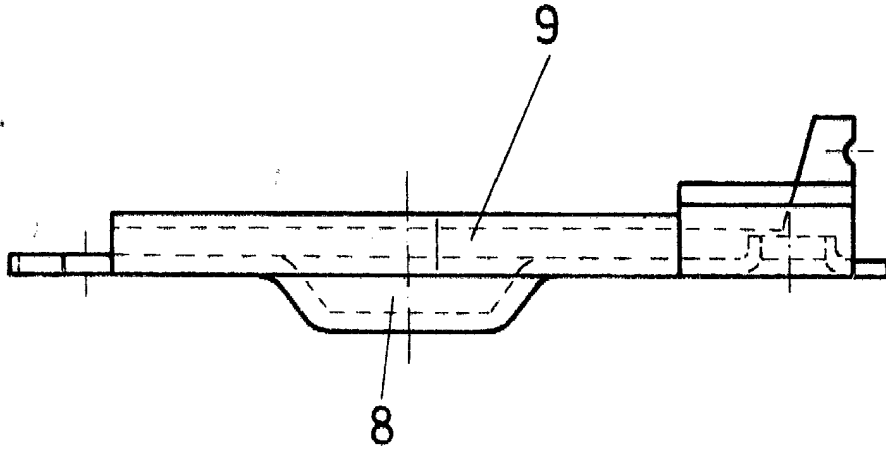
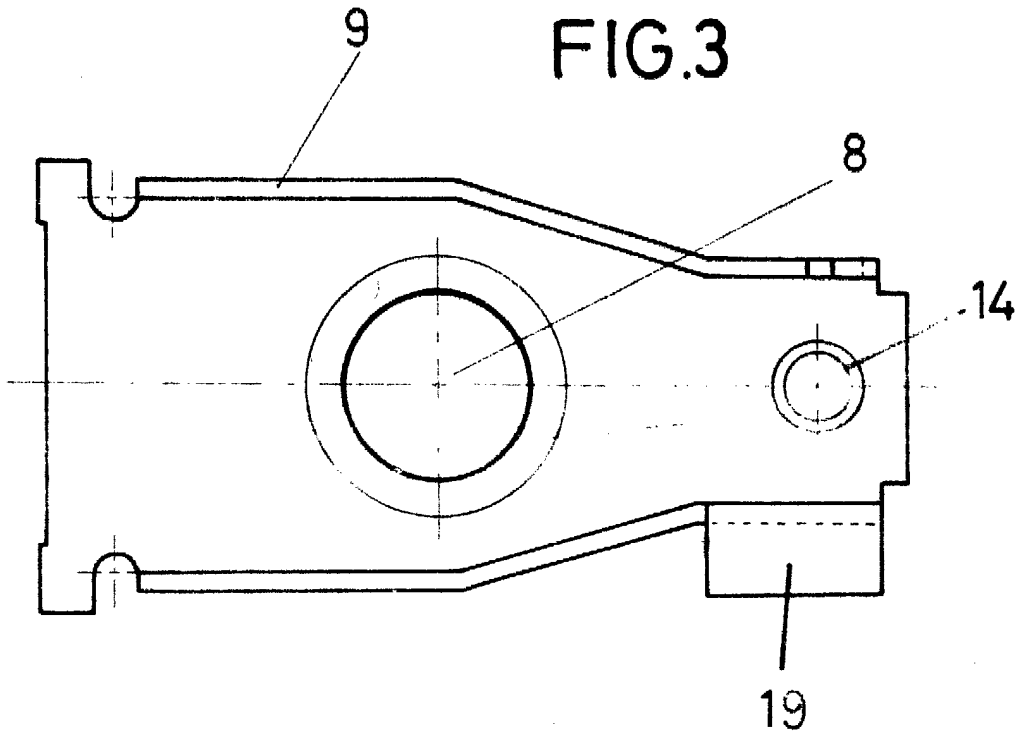


FIG.3



ESCALA VARIABLE

Madrid, 28 de julio de 1982

BERNARDO UNGRIA

P. P.

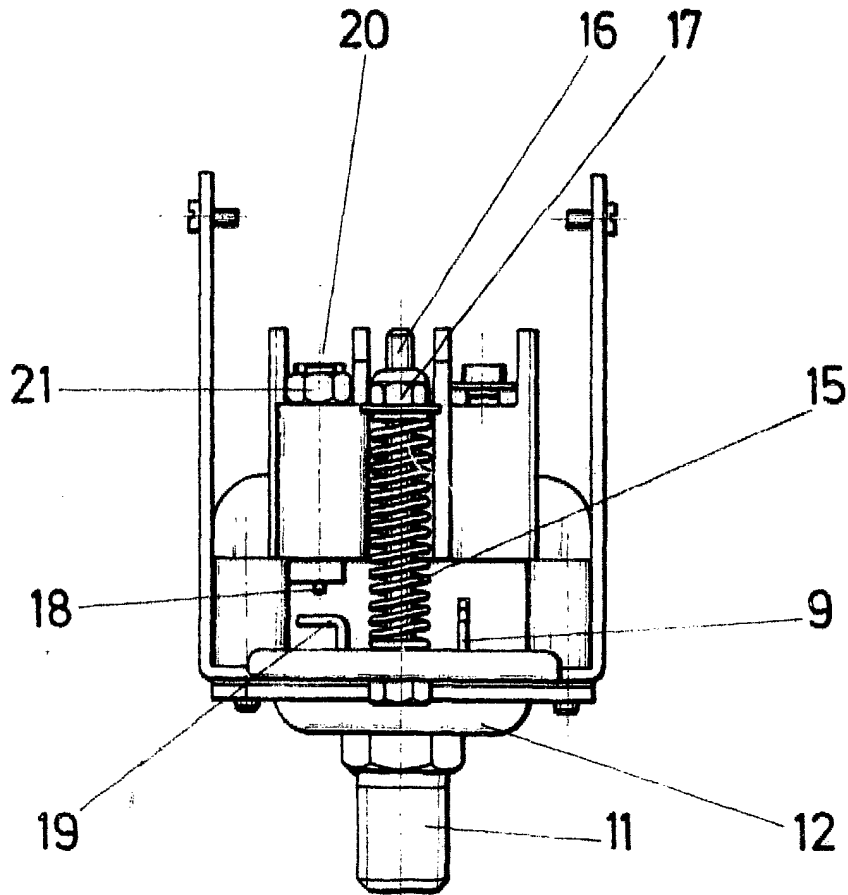


FIG. 4

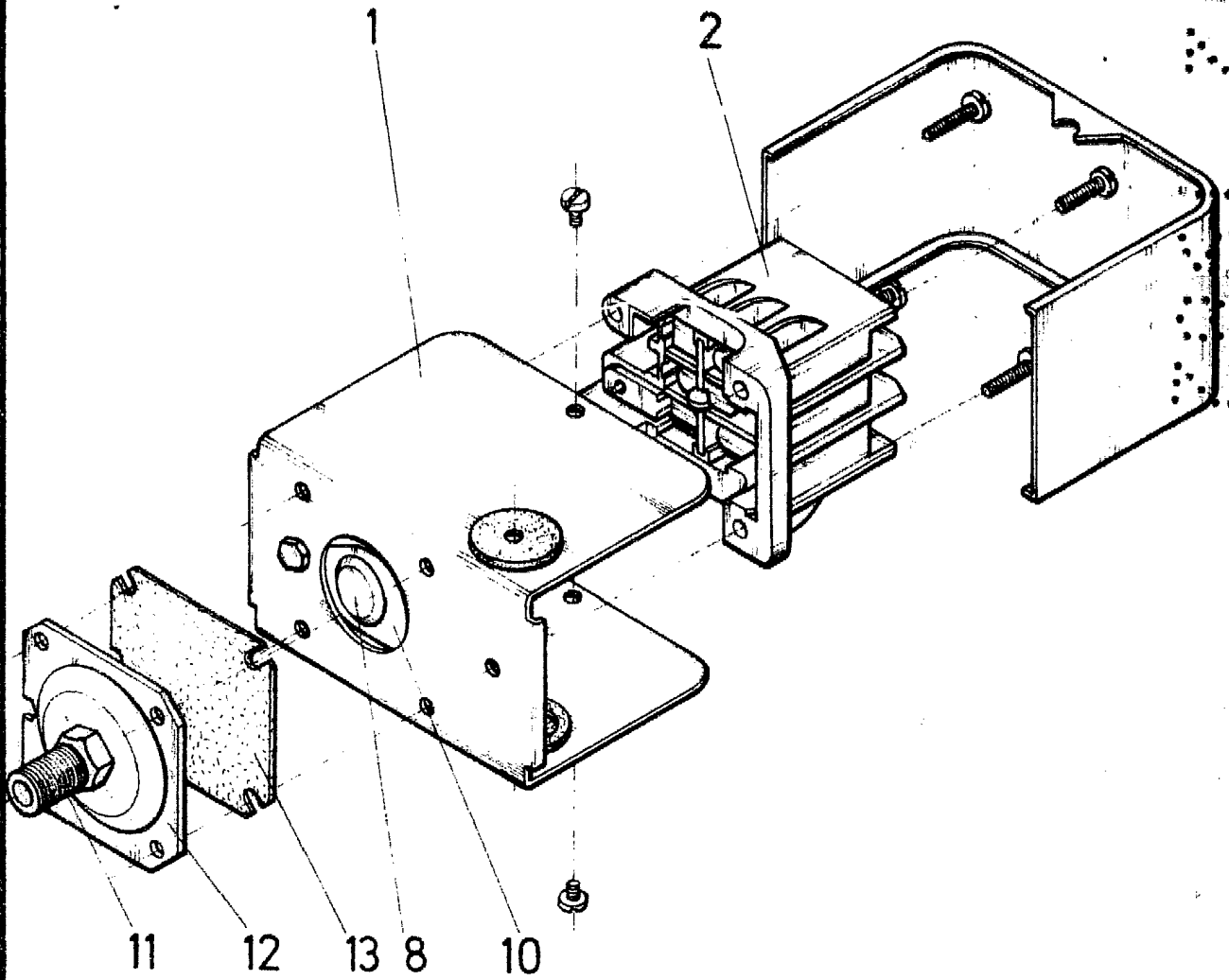
ESCALA VARIABLE

Madrid, 28 de julio de 1982

BERNARDO UNGRIA

P. P.

FIG. 5



ESCALA VARIABLE

Madrid, 28 de julio

de 19 82

BERNARDO UNGRIA

P. P.