



ESPAÑA

10 ES	11 NUMERO	10 Y
	2666E	
	21	
	22 FECHA DE PRESENTACION	
	29 JUN. 1982	

MODELO DE UTILIDAD

16 FEB. 1983

30 PRIORIDADES:	32 FECHA	33 PAIS
31 NUMERO		

37 FECHA DE PUBLICIDAD	31 CLASIFICACION INTERNACIONAL
	A46B 3/00

54 TITULO DE LA INVENCIÓN
"UTIL LIMPIADOR"

71 SOLICITANTE (S)
D <sup>a</sup> Adoración MARTÍNEZ Esteve

DOMICILIO DEL SOLICITANTE
TERRASSA (Barcelona) - Rambla d'Egara, 244

72 INVENTOR (ES)

73 TITULAR (ES)

74 REPRESENTANTE
D. Alfonso Durán Olivella

MEMORIA DESCRIPTIVA

El presente Modelo de Utilidad se refiere a un útil destinado a la limpieza y más concretamente a la eliminación del polvo de superficies y objetos, que se caracteriza por las ventajas que aporta respecto a los tipos actualmente conocidos.

5.

Se emplean diferentes clases de instrumentos para sacar el polvo, consistentes en plumeros, cepillos y similares, los cuales presentan el inconveniente de la dificultad de su empleo en zonas estrechas, tales como los espacios entre los elementos de los radiadores de calefacción y similares.

10.

El útil limpiador objeto de este Modelo de Utilidad permite su empleo en difíciles condiciones de acceso a zonas de imposible limpieza mediante los útiles convencionales, y posee además una estructura de los elementos limpiadores que le permiten obtener una gran eficacia con su empleo.

15.

Para facilitar la explicación, se acompaña a la presente memoria unos dibujos en los que se ha representado, a título de ejemplo ilustrativo y no limitativo, un caso de realización de un útil limpiador, según los principios de las reivindicaciones.

20.

En los dibujos:

La figura 1 es una vista en perspectiva del soporte del nuevo útil, que adopta, como se ve, una configuración de horquilla o de Y de brazos paralelos.

25.

La figura 2 es una vista del útil completo con la

incorporación, al soporte anterior, de los elementos limpiadores.

5. La figura 3 indica la manera en que se realiza la introducción de los brazos paralelos de la horquilla formada por el soporte en el interior de unos elementos a modo de vainas, portadores exteriormente de los elementos limpiadores, y la figura 4 enseña la manera en que estos últimos quedan asociados a los primeros.

10. Los elementos designados con números en los dibujos corresponden a las partes indicadas a continuación.

15. Los brazos -1- y -2-, paralelos, de un soporte en forma de horquilla, prolongado en el mango -3-, reciben el acoplamiento de sendas mangas -4- y -5- formadas ventajosamente a base de unas tiras de tela, debidamente dobladas y cosidas por sus bordes según repuntes -6- y -7- definiendo unas vainas de anchura correspondiente a aquellos brazos.

20. Una pluralidad de elementos limpiadores -8-, constituidos por hilos de lana u otro material apropiado, se hallan dispuestos perpendicularmente a la dirección de aquellas vainas y fijados a éstas mediante repuntes -9-, de suerte que la parte funcional del útil está constituida por el grupo de hilos -8- recubriendo las dos caras de cada una de las vainas, así como la zona intermedia -10- correspondiente al comienzo de los brazos -1- y -2-, por lo cual el útil será operativo en todas sus partes.

Entre los dos brazos paralelos del útil queda definido un espacio -11- que resultará de gran utilidad para la limpieza de objetos que presentan partes estrechas y

alargadas, tales como radiadores de calefacción, persianas de lamas, partes de muebles, etc.

Todo cuanto no afecte, altere, cambie o modifique la esencia del útil descrito, será variable a los efectos

5. tos del actual Modelo de Utilidad.

-

-

-

-

-

-

-

-

-



N O T A.

Se reivindica como objeto de este registro por  
Modelo de Utilidad:

5. 1.- Util limpiador, caracterizado esencialmente por comprender un soporte rígido con estructura en forma de horquilla de brazos paralelos, cada uno de los cuales sirve de núcleo sustentador para una vaina de un material textil portador en sus caras de múltiples elementos flexibles fijados perpendicularmente.
10. 2. Util limpiador, según la reivindicación anterior, caracterizado porque las vainas correspondientes a los brazos de la horquilla de soporte están constituidos ventajosamente a partir de una cinta de material textil, debidamente doblada y cosida por sus bordes para definir los alojamientos para aquellos brazos, quedando unidas las dos vainas por una zona intermedia correspondiente a las partes iniciales de los brazos de la horquilla, zona portadora asimismo de elementos limpiadores transversales, quedando definido un espacio longitudinal entre los dos grupos de elementos limpiadores paralelos que permiten la introducción de éstos en espacios estrechos.
15. Sean cuales fueren las circunstancias que concurren en la esencialidad del Modelo de Utilidad, definido en las anteriores reivindicaciones, cuyo objeto es:
20. 3.- "UTIL LIMPIADOR".
- 25.


Consta la presente memoria de cinco hojas foliadas, mecanografiadas por una sola cara, y de los dibujos unidos a la misma.

Barcelona, 29 JUN. 1982

P.A. de Dña. Adoración MARTINEZ Esteve,

ALFONSO DURÁN

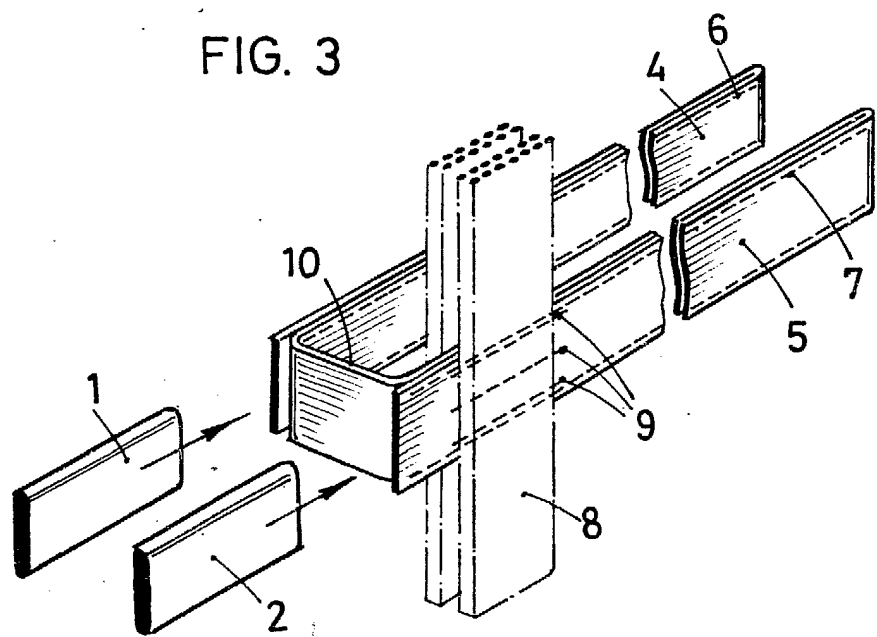
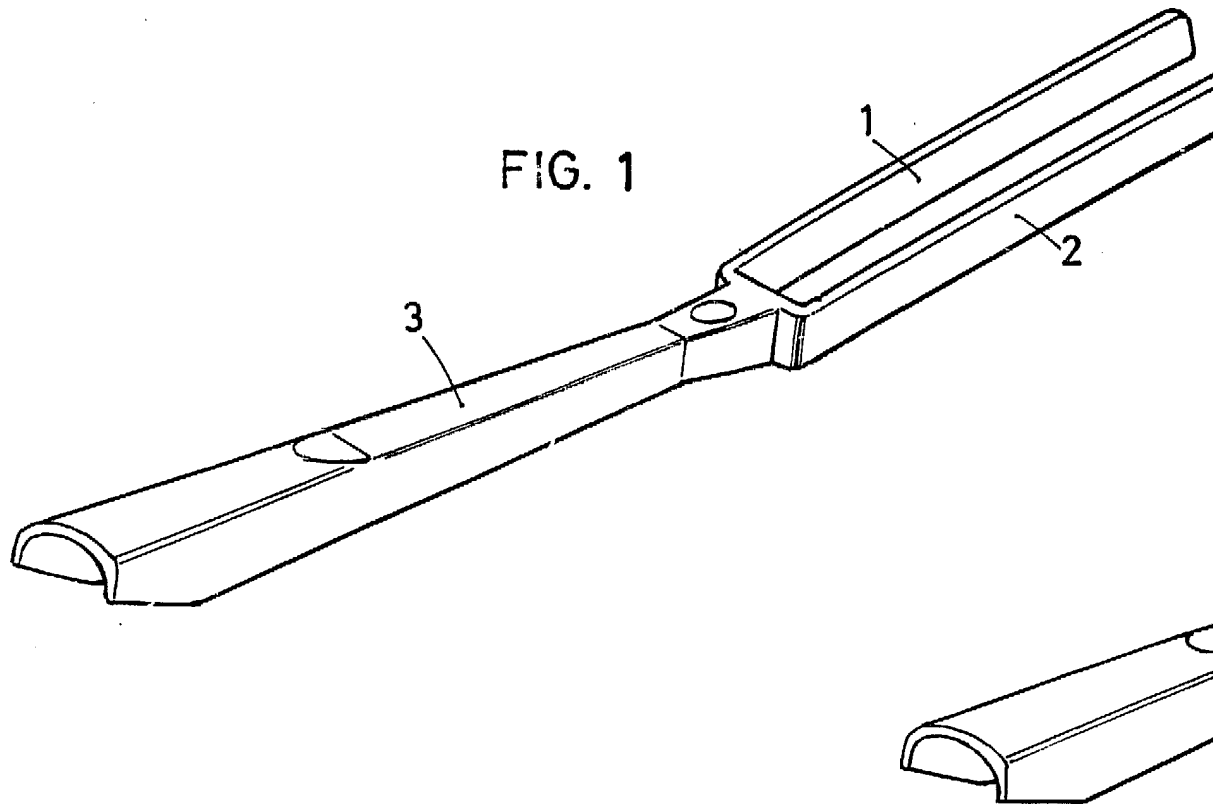
P. P.



Fdo.: Luis A. Durán Moya

FE/tb/em.





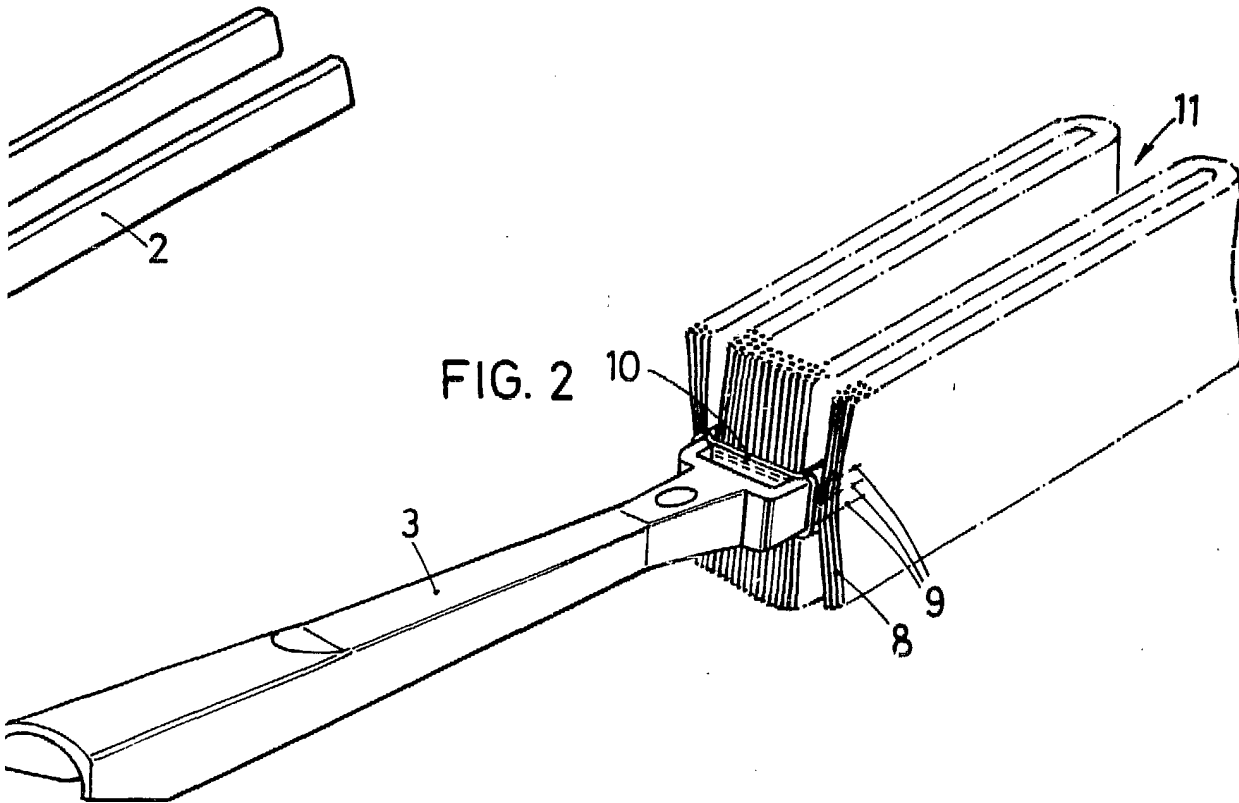
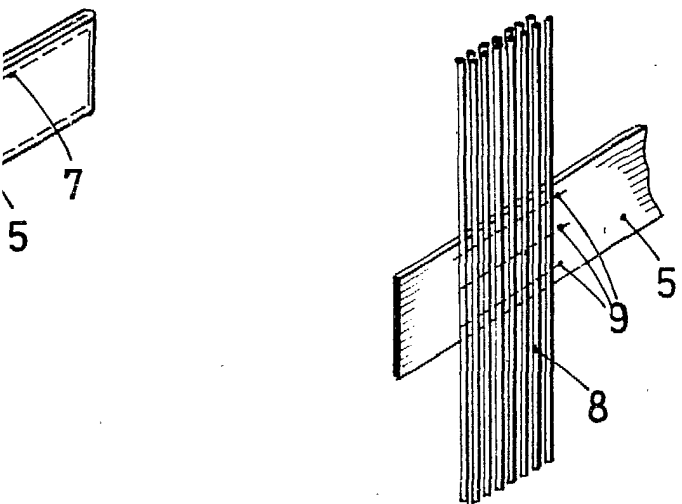


FIG. 4



BARCELONA, 29 JUN. 1982  
P. P.

ALFONSO DUPÁN  
P. P.

Fdo.: Luis A. Durán Moya