



ESPAÑA

(19) ES (21) (22)	(11) NUMERO 266660	(10) Y
	FECHA DE PRESENTACION 28 JUN. 1982	

MODELO DE UTILIDAD

1 MAR. 1983

(30) PRIORIDADES:	(31) NUMERO	(32) FECHA	(33) PAIS
-------------------	-------------	------------	-----------

(47) FECHA DE PUBLICIDAD	(51) CLASIFICACION INTERNACIONAL F21S 17/02
--------------------------	--

(54) TITULO DE LA INVENCIÓN	
"DISPOSITIVO PERFECCIONADO PARA LA SUJECCION Y SUSTENTACION DE CRISTALES PARA LAMPARAS"	

(71) SOLICITANTE (S)	
JUAN MONCLUS CARBONELL	

DOMICILIO DEL SOLICITANTE	
Bonavista, 136 - SABADELL	

(72) INVENTOR (ES)	
El Propio solicitante	

(73) TITULAR (ES)	
-------------------	--

(74) REPRESENTANTE	
D. JUAN ANTONIO MORGADES Y MANONELLES	

El presente Modelo de Utilidad consiste conforme indica su enunciado en un "DISPOSITIVO PERFECCIONADO PARA LA SUJECCION Y SUSTENTACION DE CRISTALES PARA LAMPARAS", cuyas nuevas características de construcción, conformación y diseño cumplen la misión para la que específicamente ha sido concebido, con una seguridad y eficacia máxima.

5

Dado el incesante incremento de los costes de producción se hace necesario e imprescindible el ir diseñando nuevos dispositivos que permitan conseguir una agilización importante en los sistemas productivos, ello evidentemente sin menoscabo de la fiabilidad.

10

El dispositivo preconizado está constituido básicamente por un pasamano, el cual presenta una configuración que se asemeja a un pentágono de tal manera que su lado inferior es curvado en tanto que los extremos de los dos lados más superiores quedan situados a una cierta distancia entre sí, presentado a su vez estos dos lados sendas entallas de anchura ligeramente superior al cristal a sustentar.

15

20

A su vez la zona central del lado curvo inferior presenta también una entalladura de iguales características que la realizada en los lados superiores, es evidente que al introducirse el cristal, éste quedará apoyado en las dos aristas de la entalladura del lado curvo inferior quedando reforzado este apoyo por incidir el cristal en los dos lados laterales, en tanto que se impide el

25

desplazamiento axial por quedar alojado precisamente en las entallas realizadas para tal efecto.

5 Como puede comprenderse, gracias a esta disposición permitirá que puedan sustentarse cristales de diversas dimensiones, bastando únicamente para ello el variar la curvatura del lado inferior y consecuentemente la de los lados laterales, con lo cual con un mismo dispositivo podrá ser utilizado para sustentar diversos cristales de distintas dimensiones e incluso configuraciones, debiéndose de tener como única precaución que el cristal se solape en los dos lados laterales.

10 A su vez se ha previsto que en una posición cercana a donde se inician los respectivos lados superiores y en éstos se les ha practicado sendos taladros pasantes gracias a los cuales se les podrá insertar y solidarizar al armazón de la lámpara con la inclinación deseada consiguiéndose casi con un mismo tipo de dispositivo de sustentación el poder construirse lámparas de distinto número de cristales.

20 Otros detalles y características del actual Modelo de Utilidad se irán poniendo de manifiesto en el transcurso de la descripción que a continuación se dá, en que se hace referencia a los dibujos que a esta Memoria se acompaña en la que, de manera un tanto esquemática, se representan los detalles preferidos del Modelo. Estos detalles se dan a título de ejemplo, haciendo referencia a un caso

25

5 posible de realización práctica, pero el Modelo no queda limitado exactamente a los detalles que allí se exponen; por tanto esta descripción debe ser considerada desde un punto de vista ilustrativo y sin limitaciones de ninguna clase.

La figura nº 1 es una vista en alzado de una lámpara construída con el dispositivo objeto de esta Modelo de Utilidad.

10 La figura nº 2 es una planta vista por su zona superior de la lámpara representada en la figura nº 1.

La figura nº 3 es una vista lateral en alzado del dispositivo preconizado sustentando a un cristal.

15 La figura nº 4 es una vista en planta vista por su zona superior del dispositivo objeto de esta Modelo de Utilidad representado en la figura nº 3.

El dispositivo objeto de esta Modelo de Utilidad está constituido por un pasamano (10) que presenta una configuración que se asemeja a un pentágono con la particularidad de que su lado inferior (11) es curvado, en tanto que los extremos de los lados más superiores (12 y 13) quedan situados a una cierta distancia entre sí.

20 Estos lados (12 y 13) presentan sendas entallas de anchura ligeramente superior al del cristal que ha de sustentar.

25 Por otra parte el lado curvo inferior (11) y en su zona central está dotado de otra entalla con lo cual cuando

se introduzca el cristal (14) quedará apoyado en las aristas del lado (11) formadas como consecuencia de su respectiva entalladura, apoyo que queda auxiliado por quedar el cristal (14) apoyado en los lados laterales (15 y 16).

5 Evidentemente al quedar el cristal (14) y concretamente su zona más inferior ubicada en el interior de la entalla efectuada en (11) y estos a su vez colocado en las entallas efectuadas en (12 y 13) se impide el desplazamiento axial de éste.

10 Con este dispositivo se podrá utilizar para distintos tamaños y configuraciones de cristales siendo necesario tener que variar la curvatura de (11) y la precaución de que el cristal se apoya en (15 y 16).

15 Al mismo tiempo se ha previsto que en una posición próxima al inicio de los dos lados (12 y 13) se efectúen sendos taladros pasantes (17 y 18), siendo su finalidad la de poderse solidarizar con el auxilio de un convencional tornillo de fijación el armazón (19) de la lámpara que se le quiera aplicar.

20 Precisamente por realizarse la sujeción al armazón de esta manera podrá variarse la inclinación de un dispositivo a otro con lo cual y con un armazón adecuado podrán construirse lámparas de distinto número de cristales.

25 Se comprenderá, después de observados los dibujos y la explicación que hemos efectuado de ellos, que el Modelo que motiva la presente Memoria proporciona una construcción

sencilla y efectiva que puede ser llevada a la práctica con gran facilidad, constituyendo, sin duda alguna, un resultado industrial.

5 Se hace constar, a los efectos oportunos, que en el objeto que constituye el presente Modelo podrán introducirse todas aquellas variaciones y modificaciones de detalle que las circunstancias y la práctica pudieran aconsejar, siempre y cuando con las variantes que se introduzcan, no se altere o modifique la esencia del Modelo, que  
10 queda resumido en las siguientes REIVINDICACIONES.

--

--

--

--

--

--

--

--

--

--



--

R E I V I N D I C A C I O N E S

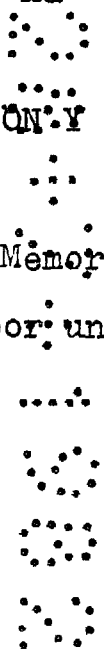
1ª - "DISPOSITIVO PERFECCIONADO PARA LA SUJECCION Y SUSTENTACION DE CRISTALES PARA LAMPARAS", caracterizado por estar constituido por un pasamano (10) con una configuración semejante a un pentágono con la particularidad de que su lado inferior (11) es curvado y presenta en su zona central una entalla de anchura ligeramente superior al del cristal a sustentar, en tanto que los dos lados más superiores (12 y 13) están dotados igualmente de sendas entallas quedando situados los extremos de estos lados a una cierta distancia entre sí, lados que en una posición muy próxima a donde se inician se les ha practicado sendos taladros pasantes.

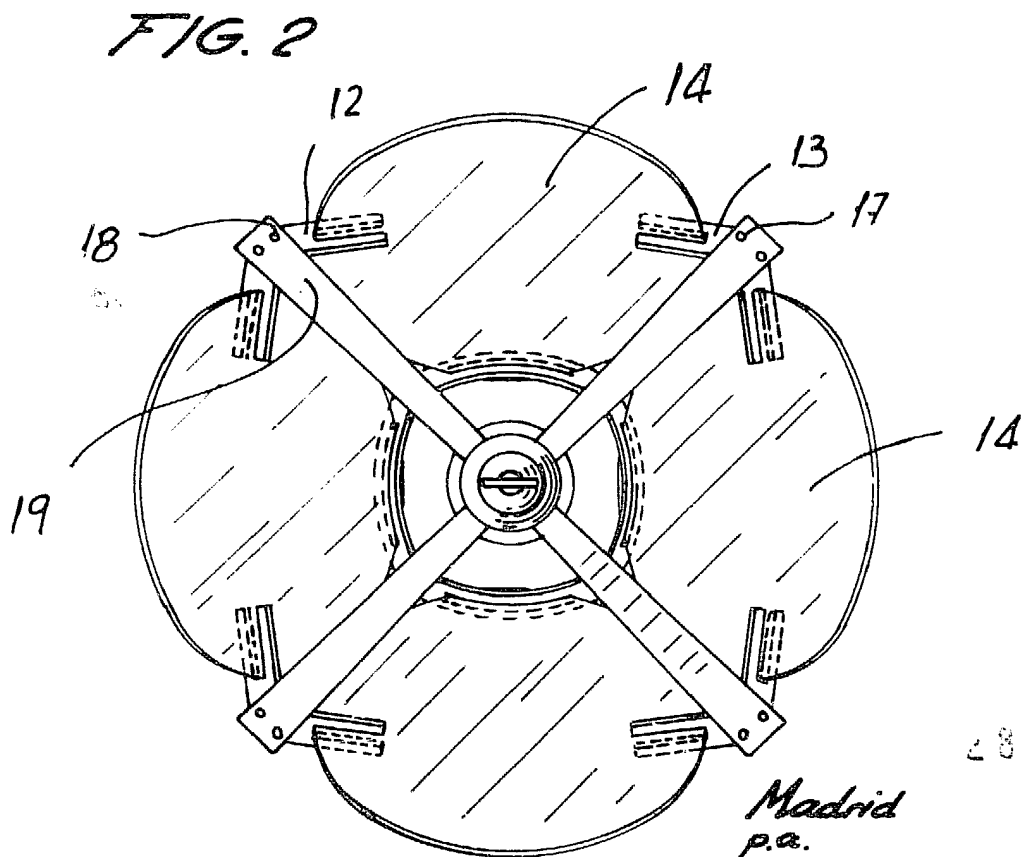
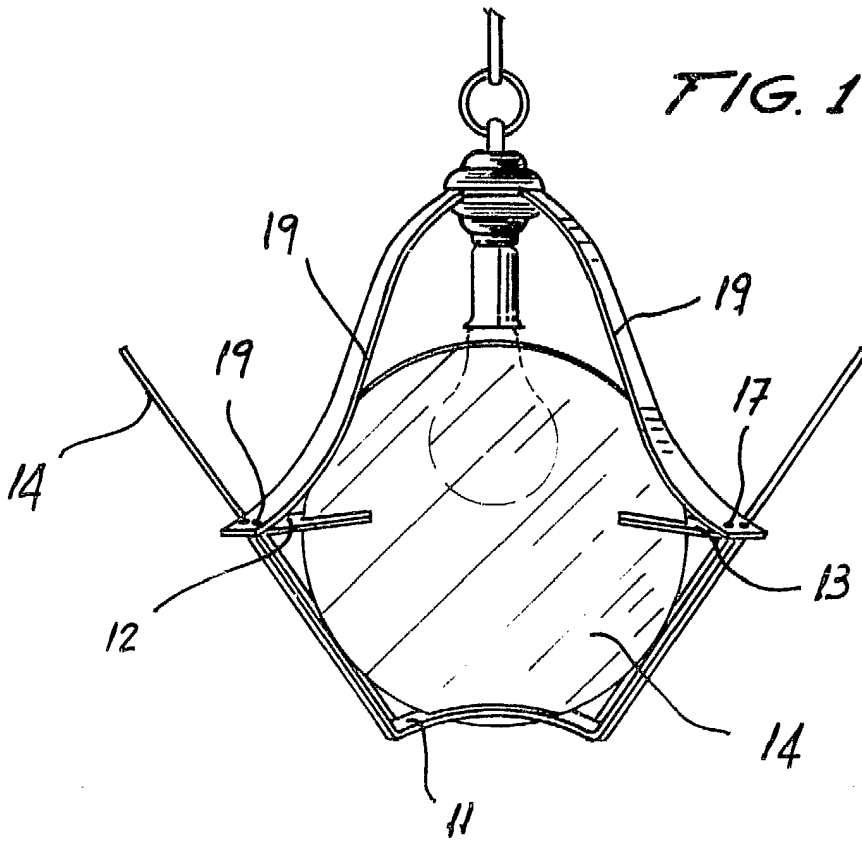
2ª - "DISPOSITIVO PERFECCIONADO PARA LA SUJECCION Y SUSTENTACION DE CRISTALES PARA LAMPARAS".

Todo tal y conforme se describe en la presente Memoria la cual consta de siete hojas escritas a máquina por una sola cara y dos planos que la ilustran.

MADRID, 26 JUN. 1932  
 JUAN MONCLUS CARBONELL  
 P.A.

*Monclus*





28 JUN. 1902

Madrid  
p.a.

*Leonora*

Escala variable

FIG. 3

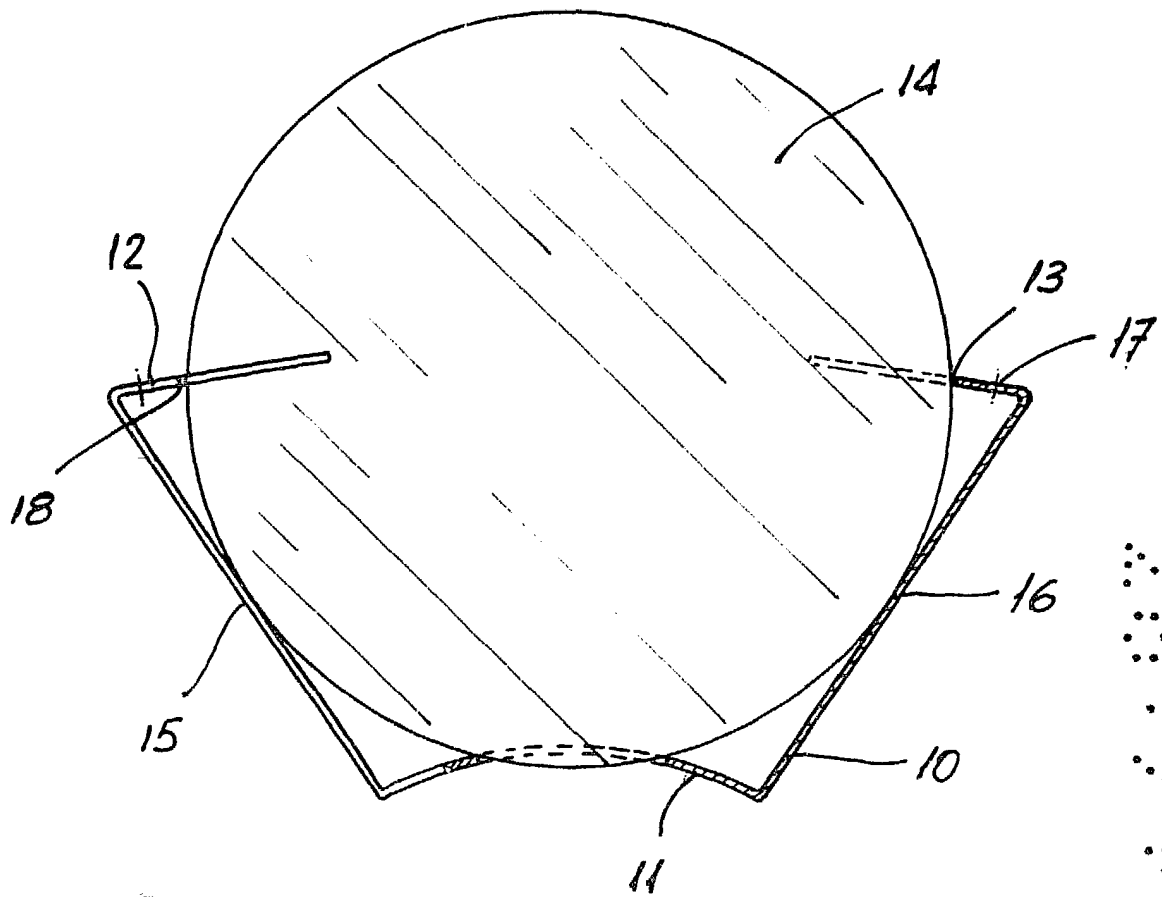
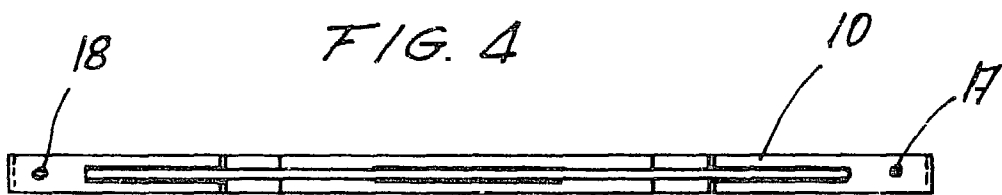


FIG. 4



Madrid.  
pa.

28 JUN. 1982

*Leonora*

Escala variable