



19 ES

11

21

22

NUMERO

266.647

FECHA DE PRESENTACION

27 Julio 1.982

10 Y

MODELO DE UTILIDAD

7 MAR. 1983

30 PRIORIDADES:		
31 NUMERO	32 FECHA	33 PAIS
47 FECHA DE PUBLICIDAD		81 CLASIFICACION INTERNACIONAL
		B42D 15/00
54 TITULO DE LA INVENCIÓN		
HOJA DE NOTIFICACION PERFECCIONADA DE CONTENIDO OCULTO.		
71 SOLICITANTE (S)		
SISTEMAS DE CONTROL, S.A.		
DOMICILIO DEL SOLICITANTE		
Avda. de Borbón, nº 25 BARCELONA.-31		
72 INVENTOR (ES)		
73 TITULAR (ES)		
74 REPRESENTANTE		
D. BERNARDO UNGRIA GOIBURU		

1 El Estatuto vigente sobre Propiedad Industrial, de
26 de Julio de 1929, en su texto refundido publicado el 30
de Abril de 1930, establece los caracteres de patentabili-
dad de las invenciones de tipo industrial que tienen por
5 objeto obtener ventajas sobre lo ya conocido, admitiendo
por consiguiente como patentables, las nuevas máquinas, a-
paratos, instrumentos, procesos de fabricación, etc. La am-
plitud de conceptos previstos como patentables, ha llevado
al legislador a aclarar (Artº. 46) que la enumeración con-
10 tenida en dicho cuerpo legal es puramente enunciativa y no
limitativa, haciéndola extensiva incluso a los descubrimien-
tos de tipo científico (Artº. 47).

El Decreto de 26 de Diciembre de 1947, recogiendo
la Orden de 18 de Noviembre de 1935, confirma el criterio
15 legal de que también serán patentables los instrumentos, ob-
jetos, o partes de los mismos, que aporten a la función a
que son destinados, un beneficio o efecto nuevo, y en defi-
nitiva que constituyan una mejora sustancial sobre lo ante-
riormente conocido.

20 Pues bien, a tenor de lo expuesto, y en base al ar-
ticulado que recoge los conceptos expresados, debe conside-
rarse, que la invención a que se refiere la presente memo-
ria, constituye una novedad industrial, con características
y ventajas que la hacen merecedora del privilegio de explo-
25 tación exclusiva que por ella se solicita, premiando así
los méritos de quien aporta a la industria del país una me-
jora efectiva y precisamente comprendida entre las enuncia-
das por la Ley como patentables. (Arts. 46 y 47 en relación
con el 171, en su nueva redacción afectada por la Orden de
30 18 de Noviembre de 1.935).

1
5
10
15
20
25
30

El objeto de la presente invención, tal como se expresa en el enunciado de esta memoria descriptiva, consiste en una hoja de notificación perfeccionada de contenido oculto, especialmente diseñado para agilizar al máximo el envío de documentos impresos o información de cualquier tipo.

Principalmente en empresas de cierta envergadura, que por sus actividades comerciales, deban efectuar con frecuencia el envío de impresos o notificaciones de cualquier tipo, resulta esencial que dichos envíos no representen un entorpecimiento del resto de sus actividades, por tanto cualquier medio que agilice la misión en cuestión resulta, para la propia empresa, un factor de considerable importancia y especialmente rentable.

Los ordenadores electrónicos han abierto la posibilidad de procesar de un modo inmediato trabajos que hasta ahora eran lentos y monótonos, tal es el caso de rellenar impresos, facturas, recibos, etc. así como el transcribir los datos de un cliente, proveedor o contribuyente en el sobre para efectuar un envío periódico o circunstancial.

A tal fin, la hoja de notificación de contenido oculto en cuestión, es del tipo que parte de varias hojas en bobina con franjas desgarrables laterales y perforaciones.

El conjunto está formado por tres bandas, porcionadas transversalmente para definir otras tantas hojas iguales, de las que la intermedia queda fija por encolado con la inferior e incorpora unas líneas de desgarro; la lámina inferior está sensibilizada para recibir la escritura efectuada sobre la lámina superior, la cual está zonalmente tratada para transferir aquellos datos a la lámina intermedia.

Con objeto de ilustrar convenientemente cuanto ha

1 ta ahora hemos expuesto, se acompaña a la presente memoria -
descriptiva y formando parte integrante de ella, una hoja de
dibujos en la que de un modo simplificado y esquemático se ha
representado un ejemplo puramente ilustrativo, no limitativo
5 de las posibilidades prácticas de realización.

En la figura 1 se representa una vista en perspec-
tiva del despiece del conjunto, en la que se pueden apreciar
los principales elementos que integran la hoja de notifica-
ción y su sobre.

10 En la figura 2 aparece una unidad separada del res-
to, parcialmente abierta, donde es destacable la disposición
de los diferentes componentes que materializan dicha unidad.

En base a las citadas figuras, referenciamos: 1 -
15 franjas desgarrables laterales, 2 perforaciones, 3 lámina su-
perior, 4 lámina intermedia, 5 lámina inferior, 6 banda de en-
colado, 7 línea de desgarro y 8 zonas tratadas.

20 El conjunto está obtenido a partir de tres bandas
3, 4 y 5 extraídas de una bobina continua compuesta por tres
láminas celulósicas provistas de franjas desgarrables latera-
les 1, en las que se han previsto las perforaciones 2 para -
que el ordenador electrónico pueda efectuar el arrastre a me-
dida que se procesan los datos.

25 Las bandas 3, 4 y 5 están afectadas por unas líneas
de corte transversales que permiten la separación de cada u-
nidad y determinar conjuntos individuales que puedan ser en-
viados independientemente al lugar de destino que correspon-
da.

30 La lámina intermedia 4, mediante las bandas de en-
colado 6, se fija a la lámina inferior 5, la cual incorpora
unas líneas de desgarro 7 para facilitar su separación res-

1 pecto a la citada lámina 5.

5 La lámina inferior 5 está sensibilizada para recibir la escritura efectuada por el ordenador electrónico sobre la lámina superior 3, la cual a su vez, incorpora zonas tratadas 8 para transferir aquellos datos a la lámina intermedia 4.

10 La lámina superior 3 y la lámina inferior 5 se fijan entre sí para determinar un sobre cerrado que permita el envío del documento materializado por la lámina intermedia 4, de modo que el contenido de dicho documento no sea accesible si no es desprendiendo la lámina superior 3 respecto a la lámina inferior 5.

15 De acuerdo con cuanto hemos expuesto en la presente memoria descriptiva y representado en los dibujos que se acompañan se deduce claramente que la ventaja fundamental aportada por la invención, como consecuencia de las características constitutivas del conjunto y a la distribución de los elementos que le componen, radica en proporcionar una mayor rapidez y economía en la preparación del envío de documentos impresos o notificaciones de cualquier tipo, puesto que se eliminan todas las manipulaciones que, con los sistemas convencionales conocidos hasta la fecha, debían efectuarse de un modo manual

20

25

30

1 Hecha la descripción a que se refiere la memoria
que antecede, es preciso insistir en que los detalles de
realización de la idea expuesta, pueden variar, es decir,
que pueden sufrir pequeñas alteraciones, basadas siempre
5 en los principios fundamentales de la idea, que son en esen-
cia los que quedan reflejados en los párrafos de la descrip-
ción hecha. En efecto, el Artículo 48 del Estatuto vigente
sobre Propiedad Industrial, establece como no patentables,
en su apartado tercero, "los cambios de forma, dimensiones,
10 proporciones y materias de un objeto ya patentado" fijando
así el criterio del legislador en el sentido de que paten-
tada una idea que pueda dar lugar a una realidad práctica
e industrializable, nadie podrá apoyarse en ella para, a
pretexto de haber introducido ligeras modificaciones, pre-
15 sentarla como nueva y propia.

Este principio, en cuanto al alcance de la protec-
ción del objeto patentado se refiere, se halla confirmado
por numerosas Sentencias del Tribunal Supremo, y entre -
ellas, como más terminantes, en las de fechas 16 de octubre
20 de 1954, 23 de enero de 1959, 20 de marzo de 1964 y otras.

Establecido el concepto expresado, en cuanto a la
amplitud que debe darse a la protección solicitada, se re-
dacta a continuación la Nota de Reivindicaciones, de acuer-
do con lo que se establece en el último párrafo del apar-
25 tado tercero del Artículo 100 de la Ley, sintetizando así
las novedades que se desean reivindicar:

NOTA DE REIVINDICACIONES

En resúmen, el privilegio de explotación exclusi-
va que se solicita, recaerá sobre las reivindicaciones si-
30 guientes:

1
5
10
15
20
25
30

1ª.-"HOJA DE NOTIFICACION PERFECCIONADA DE CONTENIDO OCULTO", que siendo del tipo que parte de hoja en bobina - con franjas desgarrables laterales y perforaciones, se caracteriza porque está formado por tres bandas, porcionadas transversalmente definiendo hojas iguales de las que la intermedia queda fija por encolado con la inferior e incorpora líneas de desgarrro, estando la lámina inferior sensibilizada para recibir la escritura de la lámina superior, la cual está zonalmente tratada para transferir a la lámina intermedia.

2ª.-Se reivindica por último como objeto sobre el que ha de recaer el Modelo de Utilidad que se solicita - - "HOJA DE NOTIFICACION PERFECCIONADA DE CONTENIDO OCULTO".

Todo tal y como queda reivindicado en la presente memoria descriptiva que consta de siete páginas mecanografiadas y dibujos adjuntos.

Madrid, 27 de Julio 1982

BERNARDO UNGRIA

D.P.

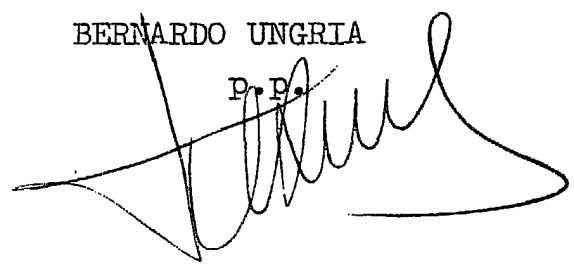


Fig. 1

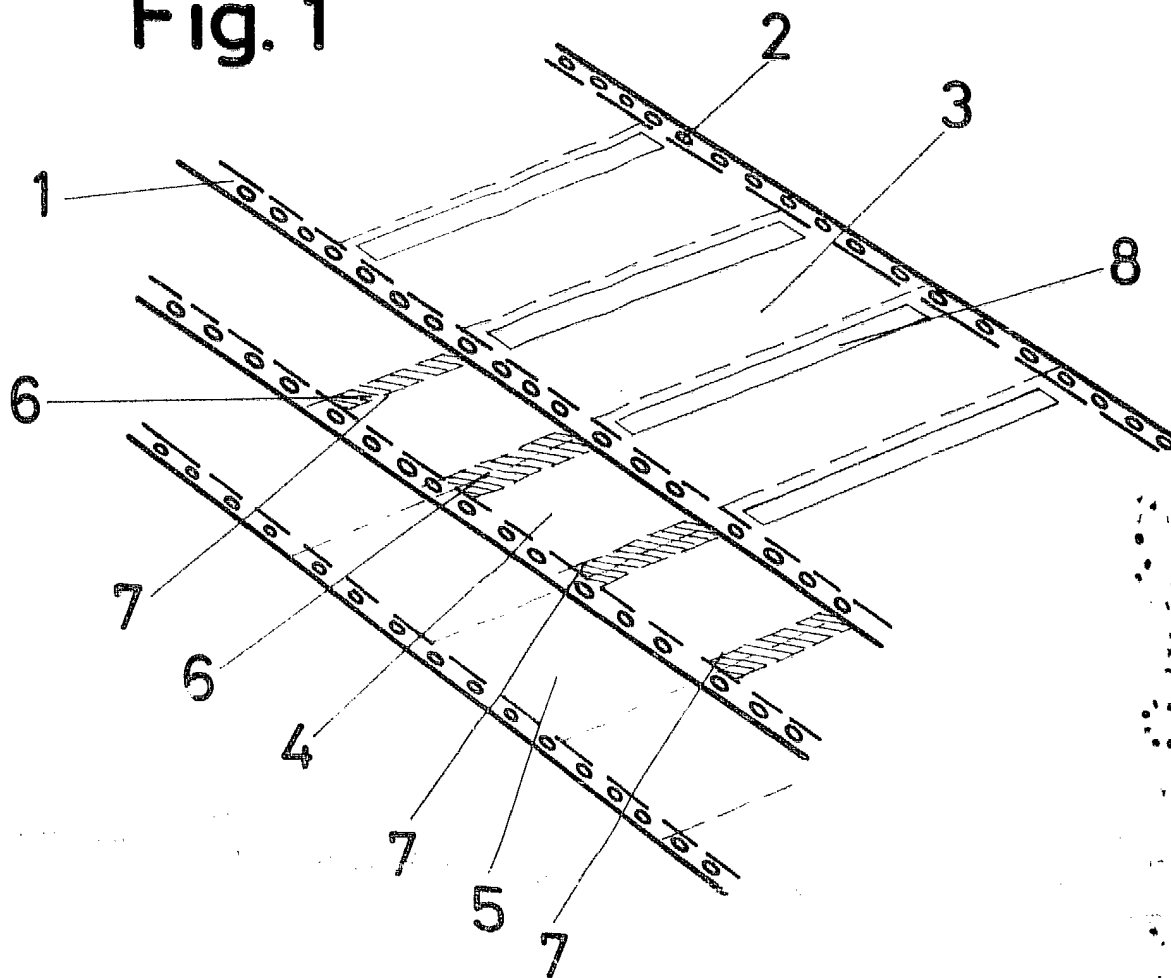
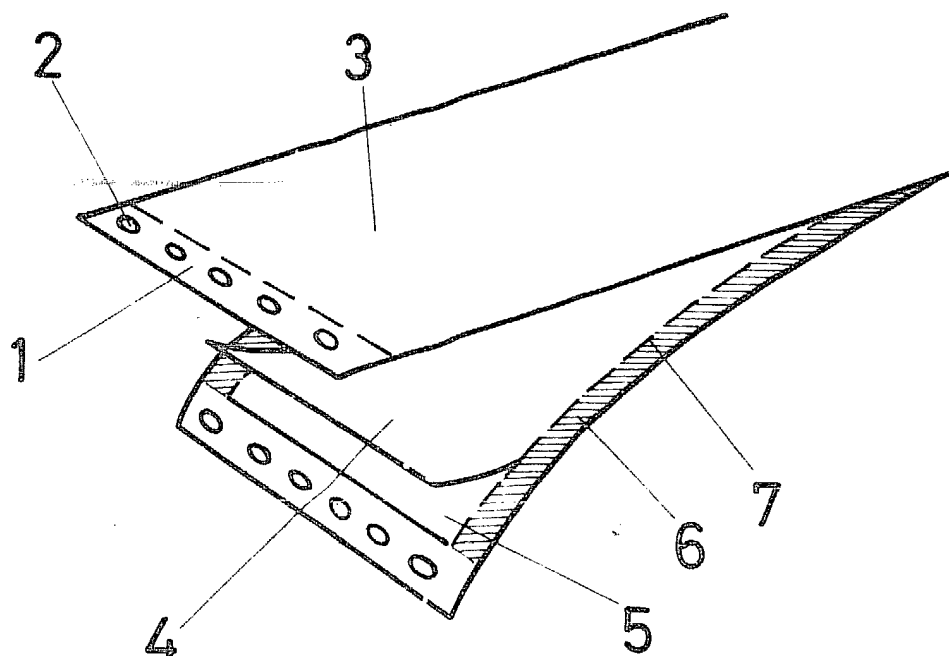


Fig. 2



ESCALA VARIABLE

Madrid, de
BERNARDO UNGRIA de 198
P. P.