



ESPAÑA

(10) ES (11) (12)	NUMERO 206638	(13) Y
	FECHA DE PRESENTACION 27 JUL. 1982	

MODELO DE UTILIDAD

16 MAYO 1983

(30) PRIORIDADES: (31) NUMERO	(32) FECHA	(33) PAIS
----------------------------------	------------	-----------

(47) FECHA DE PUBLICIDAD	(51) CLASIFICACION INTERNACIONAL A01B 61/02
--------------------------	---

(54) TITULO DE LA INVENCIÓN "PASADOR PARA APLICACIONES AGRICOLAS"

(71) SOLICITANTE (S) (1) D. ANGEL CALVO CABAL y (2) D^a MONTSERRAT TORRAS PASTOR
--

DOMICILIO DEL SOLICITANTE Carrt. de Valencia Km. 11'2 - CADRETE (Zaragoza)
--

(72) INVENTOR (ES)

(73) TITULAR (ES) (1) D. ANGEL CALVO CABAL y (2) D^a MONTSERRAT TORRAS PASTOR

(74) REPRESENTANTE D. JAIME ISERN CUYAS, Agente Oficial de la Propiedad Industrial.

MEMORIA DESCRIPTIVA

El presente modelo de utilidad se refiere a un pasador para aplicaciones agrícolas.

Más concretamente, en la invención se ha ideado un pasador destinado específicamente para fines agrícolas, como por ejemplo asegurar la unión entre un vehículo tractor y una máquina agrícola, tal como un arado.

El pasador que se preconiza, presenta unas peculiaridades que lo hacen ventajosamente práctico con respecto a las realizaciones actualmente conocidas en el mercado y destinadas para usos análogos, proporcionando un montaje sencillo y sumamente seguro que evita la salida del pasador.

En líneas generales, el modelo que se preconiza comprende un vástago cilíndrico provisto de un plano longitudinal, rematado por un extremo por una cabeza hendida según una ranura que en su fondo integra un alojamiento circular para una arandela de seguridad abierta, de diámetro inferior a la longitud del vástago, y cuya arandela, una vez montado el pasador, se abre y se pasa al lado opuesto del vástago, con lo cual se asegura la posición correcta de trabajo del pasador.

Con el fin de facilitar la explicación se acompaña a la presente memoria descriptiva de una lámina de dibujos en la que se ha representado un caso de realización

que se cita a título de ejemplo.

En los dibujos:

Las figuras 1, 2 y 3, corresponden a sendas vistas frontal, lateral y en planta del pasador, según el modelo.

5. La figura 4, es un detalle del montaje del pasador.

Haciendo referencia a las figuras, se aprecia en su realización un pasador para aplicaciones agrícolas constituido por un vástago -1-, de forma preferentemente cilíndrica, con un plano longitudinal liso -2-, y rematado con una cabeza -3-, hendida por una ranura -4-, que en su fondo presenta un ensanchamiento circular -5-, para retención de la arandela de fijación -6-, abierta, según -7-.

10.

Su funcionamiento es como sigue:

Una vez montado el pasador, se abre la arandela y se pasa totalmente al lado opuesto del vástago, tal como se representa en la figura 4.

15.

El modelo, dentro de su esencialidad, puede ser llevado a la práctica en otras formas de realización que difieran en detalle de la indicada a título de ejemplo en la descripción y a las cuales alcanzará igualmente la protección que se recaba. Podrán pues construirse en cualquier forma y tamaño, con los materiales mas adecuados por quedar todo ello comprendido en el espíritu de las siguientes reivindicaciones.

20.

REIVINDICACIONES

Descrito el objeto del presente invento, se declaran como no divulgadas ni practicadas en España, las siguientes reivindicaciones:

5. 1.- Pasador para aplicaciones agrícolas, caracterizado esencialmente por el hecho de comprender un vástago de forma preferentemente cilíndrica, provisto de un plano liso longitudinal, y rematado en una cabeza dotada de un orificio donde queda retenida una arandela de seguridad abierta y cuyos extremos se cruzan, lo que permite una vez montado el pasador, la apertura de la arandela para su paso al otro lado del vástago.

10.

2.- Pasador para aplicaciones agrícolas.

Según se describe y reivindica en la presente memoria descriptiva que consta de 4 hojas foliadas y escritas a máquina por una sola cara.

15.

Madrid, a 10 JUL. 1982

p.a.

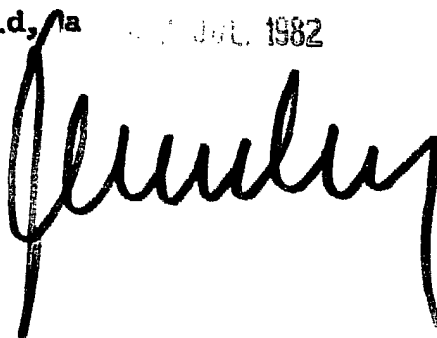


FIG. 1.

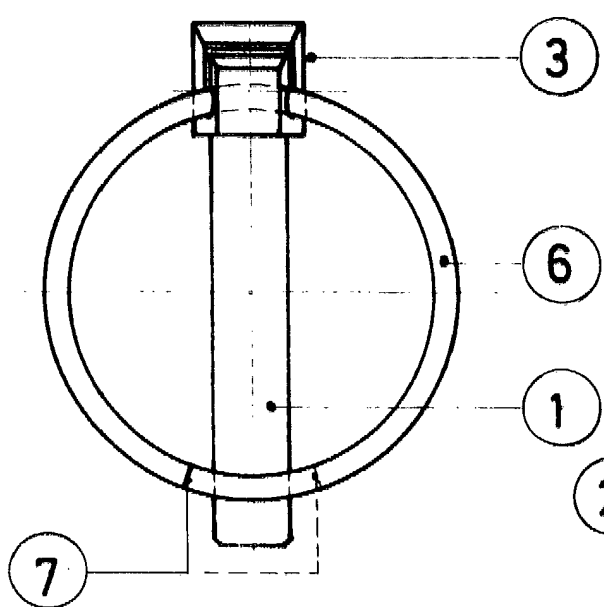


FIG. 2.

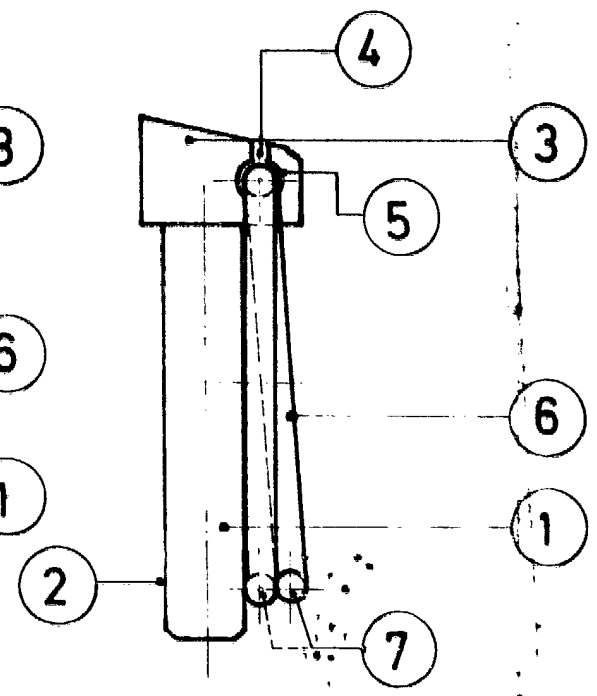


FIG. 3.

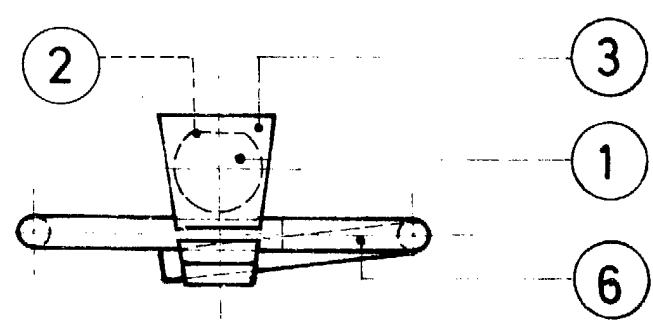
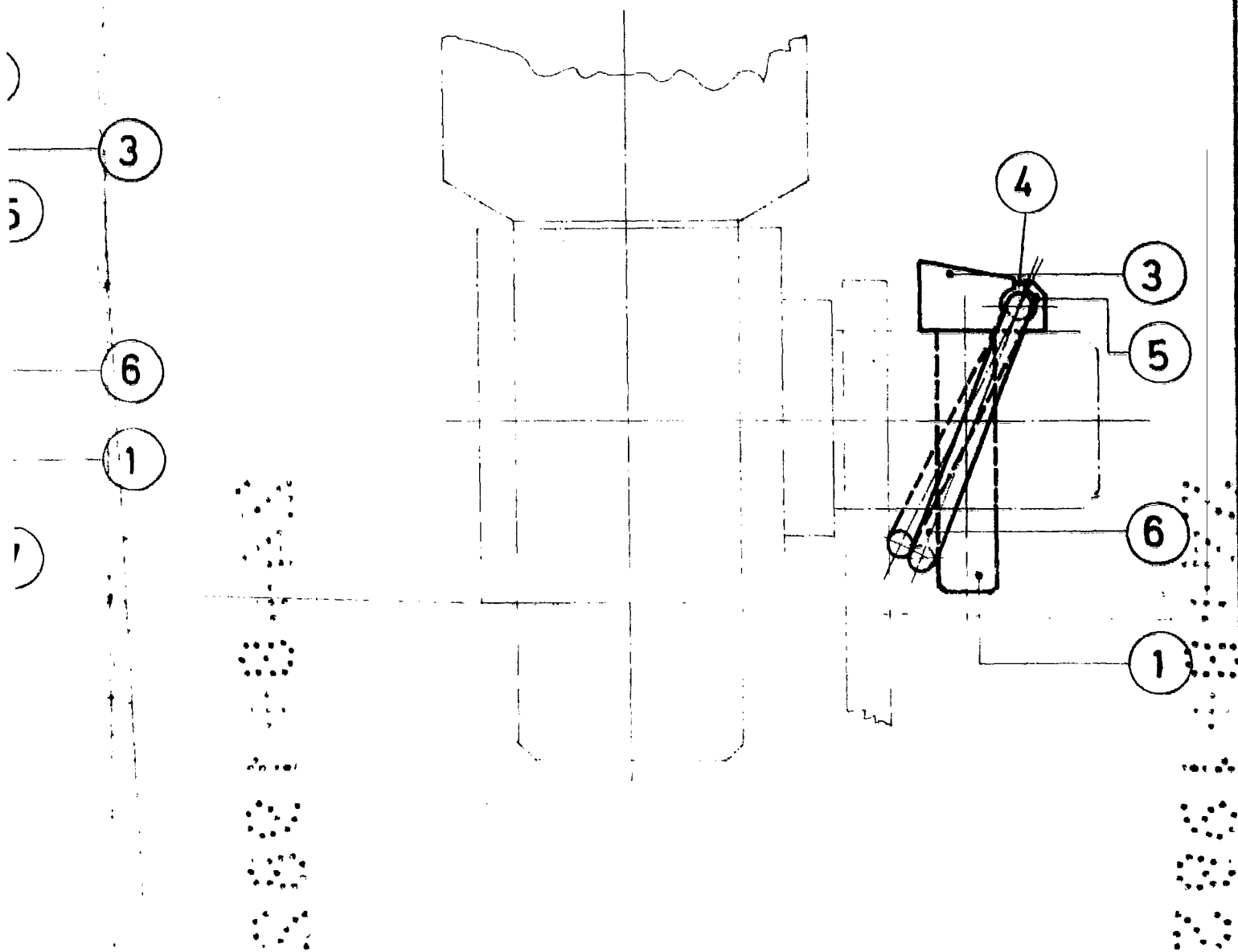


FIG. 4.



Madrid. a.

p. a.

27 JUL 1982

[Handwritten signature]