



ESPAÑA

MICROFILMADO

MICROFICHAS

MODELO DE UTILIDAD

16 FEB. 1983

(19) ES	(11) NUMERO 266635	(16) Y
(21)	FECHA DE PRESENTACION 27 JUL. 1982	

(30) PRIORIDADES:	(31) NUMERO	(32) FECHA	(33) PAIS
	- -	- -	- -

(47) FECHA DE PUBLICIDAD	(51) CLASIFICACION INTERNACIONAL A47J 43107
--------------------------	---

(54) TITULO DE LA INVENCIÓN

"Disposición de cojinete"

(71) SOLICITANTE (S)

BRAUN ESPAÑOLA, S.A.

DOMICILIO DEL SOLICITANTE

Enrique Granados nº 46, ESPLUGUES DE LLOBREGAT (Barcelona)

(72) INVENTOR (ES)

- -

(73) TITULAR (ES)

(74) REPRESENTANTE

M. Curell Suñol

R-2220-208

M O D E L O D E U T I L I D A D

por VEINTE años

5. solicitado en España a favor de BRAUN ESPAÑOLA, S.A., entidad española, domiciliada en calle Enrique Granados núm. 46, ESPLUGUES DE LLOBREGAT (Barcelona), por "Disposición de cojinete".-

MEMORIA DESCRIPTIVA

10. La presente invención se refiere a una disposición de cojinete, aplicable más especialmente en el eje rotativo de aparatos de tipo ligero accionados por motor eléctrico, tales como los electrodomésticos de porte manual, como son las batidoras, trituradoras y similares. - - - - -

15. La expresada disposición de cojinete se caracteriza porque está constituida por un cuerpo de cojinete cilíndrico que recibe el correspondiente eje y está dotado de una valona extrema que se aplica contra otra valona de un soporte cilíndrico para retén, situado alrededor del mismo eje, y cuyo retén en forma de vaso monta alrededor del soporte, formando un labio circular aplicado contra el eje, estando encajado este conjunto, por medio del citado soporte y del retén dentro de la carcasa
20. del correspondiente aparato, habiendo alrededor del cuerpo de

cojinete una junta obturadora, y de modo que el ensamble entre el cuerpo de cojinete y el soporte para retén tiene lugar por unas prominencias de la valona del soporte que penetran en unas escotaduras de la valona de dicho cuerpo, mientras que la retención del eje en sentido longitudinal se realiza por unos circlips aplicados junto a uno y otro extremo del cuerpo del cojinete. - - - - -

5.

Otros objetos y características de la invención se irán dando a conocer en detalle a lo largo de la descripción que sigue, haciendo referencia a los dibujos ilustrativos que la acompañan. En los dibujos: - - - - -

10.

Figura 1, representa separadamente, en alzado, los elementos componentes de la disposición de cojinete objeto de la invención. - - - - -

15.

Figura 2, es una vista en planta del cuerpo de cojinete. - - - - -

Figura 3, es una vista en planta del soporte para retén. - - - - -

20.

Figura 4, es una sección diametral de la disposición de cojinete montando un eje. - - - - -

La presente disposición de cojinete, aplicable en un eje 1 y dentro de la carcasa 2 de un aparato, se compone de un cuerpo de cojinete 3, de un soporte 4 para retén, de un retén 5 y de una junta obturadora 6. - - - - -

El cuerpo de cojinete 3 es un elemento cilíndrico 7 en uno de cuyos extremos posee una valona 8, teniendo esta valona 8 unas escotaduras 9 regularmente distribuidas. - - - - -

5. El soporte 4 para retén es un casquillo cilíndrico 10 provisto de una valona extrema 11 que presenta en su cara exterior unas prominencias 12 repartidas en correspondencia con las escotaduras 9 del cuerpo 3. - - - - -

La junta obturadora 6 es un elemento adosado alrededor del cuerpo de cojinete 3. - - - - -

10. El retén 5 es una pieza cilíndrica elástica, formando un anillo 13 más un labio interior 14. - - - - -

15. Los elementos descritos se acoplan en la forma que muestra la figura 4, ocupando un espacio formado por un cuello 15 de la carcasa 8, cuya carcasa forma seguidamente una campana 16 que aloja la correspondiente herramienta rotativa montada en el extremo del eje 1. - - - - -

20. De acuerdo con dicha figura 4, el cuerpo de cojinete 3 y el soporte 4 para retén adosan mutuamente sus valonas 8 y 11, las cuales se ensamblan a efectos de giro por medio de sus escotaduras 9 y prominencias 12, montando el cuerpo 3 alrededor del eje 1, mientras que el soporte 4 se situa con holgura alrededor del mismo eje. - - - - -

5. El retén 5 queda aplicado en la parte exterior del casquillo cilíndrico 10 del soporte 4, al tiempo que su labio interior 14 abraza el eje 1. Para cerrar la comunicación entre uno y otro extremo de la disposición a efectos de evitar la penetración de líquidos desde la parte extrema del eje provista de la herramienta rotativa, a partir del retén 5 la carcasa 2 forma unas cavidades 17 de perfil laberíntico. - - - - -

10. El eje 1 se retiene en sentido longitudinal, con respecto a esta disposición de cojinete, mediante unos clips 18 y 19 montados antes y después del cuerpo 3, adosados a unas arandelas planas 20 y cóncavas 21. - - - - -

La carcasa 2 está prevista para recibir una vaina protectora para el eje 1, la cual se sujeta en una zona interior roscada 22 de su cuello 15. - - - - -

15. Describas convenientemente las características de la invención, se hace constar que en la misma podrán introducirse cuantas variantes de detalle pueda aconsejar la experiencia, siempre que con ello no se modifique la esencialidad de la misma. - - - - -

20. A los efectos consiguientes, se declaran de novedad, utilidad y propiedad para España, sus territorios y plazas de soberanía, las reivindicaciones que siguen. - - - - -

REIVINDICACIONES

1.- Disposición de cojinete, caracterizada porque es-
 5. tá constituida por un cuerpo de cojinete cilíndrico que recibe
 el correspondiente eje y está dotado de una valona extrema que
 se aplica contra otra valona de un soporte cilíndrico para re-
 tén, situado alrededor del mismo eje, y cuyo retén, en forma
 de vaso, monta alrededor del soporte y posee un labio circular
 aplicado contra el eje, estando encajado este conjunto, por
 10. medio del citado soporte de retén y del propio retén, dentro
 de la carcasa del correspondiente aparato, habiendo alrededor
 del cuerpo de cojinete una junta obturadora, y de modo que el
 ensamble entre el cuerpo de cojinete y el soporte para retén
 tiene lugar por unas prominencias de la valona del soporte que
 penetran en unas escotaduras de la valona de dicho cuerpo,
 15. mientras que la retención del eje en sentido longitudinal se
 realiza por unos circlips situados junto a uno y otro extremo
 del cuerpo de cojinete. - - - - -

2.- "DISPOSICION DE COJINETE". - - - - -

20. Todo ello conforme se describe y reivindica en la
 presente memoria que consta de cinco hojas, foliadas y mecano-
 grafiadas por una sola de sus caras, y de cuatro figuras que
 la ilustran.

MADRID 27 JUL. 1982

P. A. M. CURELL SUÑEL

FIG. 1

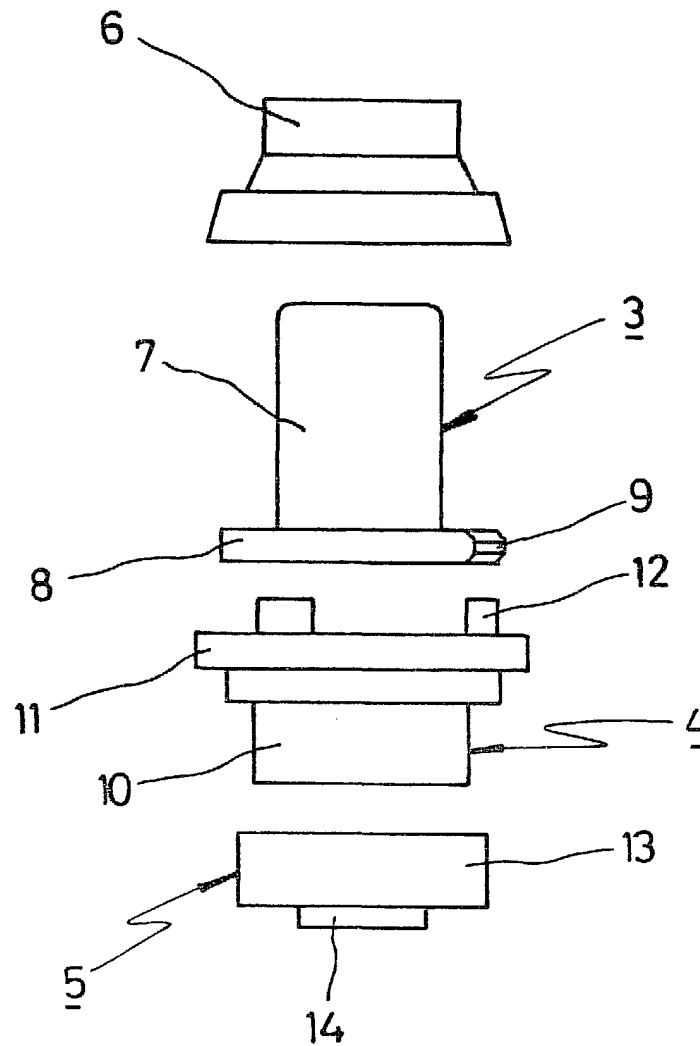


FIG. 2

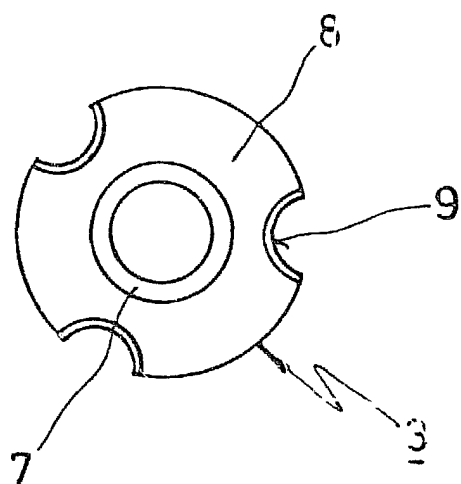
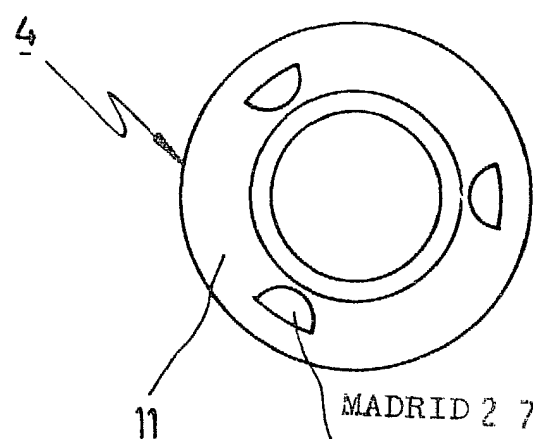


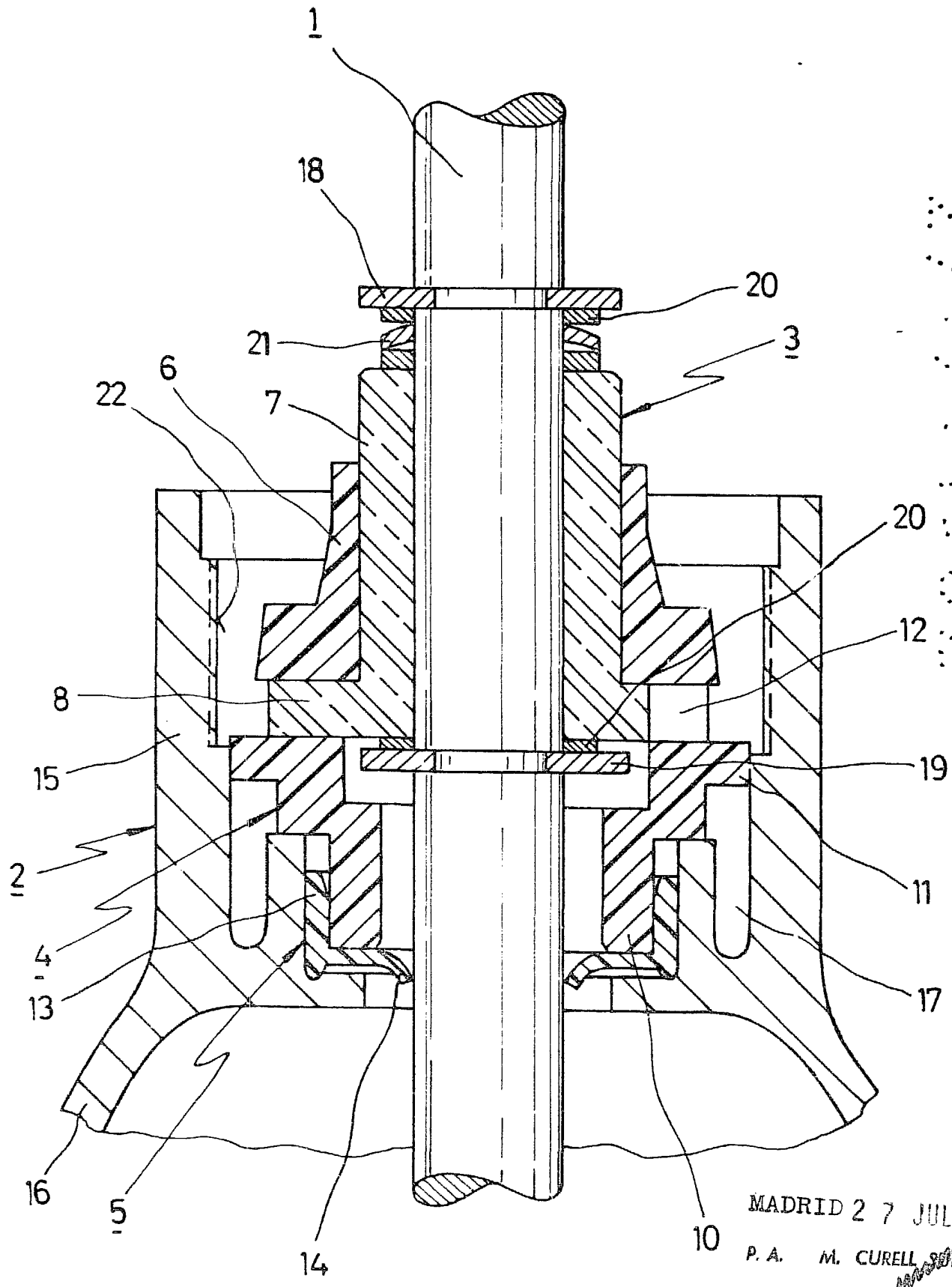
FIG. 3



MADRID 27 JUL. 1982

A. M. CURELL S. A.

FIG. 4



MADRID 27 JUL. 1982

P. A. M. CURELL S. A.