



266625 133

MEMORIA DESCRIPTIVA

que se acompaña

a la solicitud de Certificado de Adición, por veinte años, a favor de Dn. Francisco Albert Aguilar, de nacionalidad española, residente en España, domiciliado en Barcelona, calle de Córcega, 204, por "MEJORAS EN EL OBJETO DE LA PATENTE PRINCIPAL Nº. 258.153" por "PERFECCIONAMIENTOS EN LAS PERSIANAS DE TABLILLAS ORIENTABLES".

=====

El presente certificado de adición se refiere a mejoras en el objeto de la patente principal nº. 258.153, por "Perfeccionamientos en las persianas de tablillas orientables".

5 Estas mejoras están destinadas a lograr una notable simplificación en cuanto a la formación y constitución de los tramos laterales del marco en los que se articulan los cajetines que soportan las tablillas, con el fin de conseguir un tipo de persiana más económico al que tengan acceso el público en general aún los de condición modesta.

266625



10 Otro de los objetivos de las actuales mejoras hace referencia a la dotación a la persiana de un mando, asimismo de tipo simplificado, con el que se obtiene en forma práctica y sencilla el giro voluntario de los cajetines y por ende el basculamiento de las tablillas para conseguir su cierre o apertura.

15 Estas ventajas aunadas a las que ya comprende la patente principal nº. 258.153, tales como la formación de los cajetines en forma escalonada, determinan una persiana de perfecto funcionamiento, alta estética, y con un precio de coste muy económico.

20 Así, pues, los tramos laterales del marco son preparados según perfiles de sección en U, en la base de cuya U se articulan los cajetines portatablilla, y contra cuyos nuevos tramos ajustan igualmente estos cajetines mediante su escalón, y como dispositivo de maniobra de estos cajetines se instala una  
25 palanca articulada en uno de los citados tramos laterales en U, la cual se relaciona asimismo con la pletina de mando común de estos cajetines, mediante un tirante articulado.

30 Con el fin de facilitar la explicación, se acompaña a la presente memoria una lámina de dibujos en la que se ha representado un caso de realización, que se cita a título de ejemplo, no limitativo del alcance del invento.

En los dibujos:

35 La figura 1 ilustra en alzado lateral el dispositivo de maniobra que relaciona funcionalmente al nuevo tramo lateral del marco, con la pletina de mando común, y

la figura 2 representa asimismo en alzado lateral al mismo dispositivo de maniobra, en su posición de cierre de las tablillas.

40 Según las presentes mejoras los tramos laterales del marco de la persiana se conforman según perfiles metálicos en U

135  
266625



de base plana y ramas curvadas por sus extremos hacia el interior. En estos tramos en U, precisamente en su base plana, se articulan los cajetines 2 en un punto fijo -3- en forma libremente giratoria, mientras que estos cajetines se montan en forma articulada por su expansión -4- en escalón a la pletina -5- de mando común.

El dispositivo para la maniobra de las tablillas soportadas por los citados cajetines -2-, comprende una palanca -6- articulada por uno de sus extremos -7- en uno de los tramos laterales -1- del marco, a cuya palanca se relaciona asimismo la pletina -5- por medio de un tirante articulado -8- acoplado en el extremo libre de la indicada palanca, en cuyo extremo libre se halla dispuesto un pomo idóneo -9- para facilitar su asido manual.

Se comprende que con la acción sobre la citada empujadura -9- se hará girar la palanca -6- hacia uno u otro sentido, con lo que la pletina de mando -5-, por medio del tirante -8- será desplazada hacia el tramo lateral -1-, o bien será separada del mismo, respectivamente, consiguiendo con ello el giro de los cajetines -2- y por consiguiente el basculamiento de las tablillas por ellos soportadas logrando su cierre o apertura, según convenga.

Según se desprende de la figura 2, la expansión escalonada -4- se ajusta perfectamente contra una de las ramas del perfil en U constitutivo de los tramos laterales -1-, cuando la persiana presenta sus tablillas en la posición de cierre.

La invención, dentro de su esencialidad, puede ser llevada a la práctica en otras formas de realización, que difieran en detalle de la indicada a título de ejemplo, a las cuales alcanzará igualmente la protección que se recaba. Podrá,



136  
266625

pues, construirse esta persiana mejorada en cualquier forma y tamaño, con los medios y materiales más adecuados, y con los accesorios más convenientes, por quedar todo ello comprendido en el espíritu de las reivindicaciones.

75

N O T A

Descrito el objeto del Certificado, se declaran nuevas y de propia invención las siguientes reivindicaciones:

1. Mejoras en el objeto de la patente principal nº. 258.153, por "Perfeccionamientos en las persianas de tablillas orientables", caracterizadas esencialmente por el hecho de que los tramos laterales opuestos que reciben el montaje de los cajetines portatablillas, son preparados según una sección en U con el extremo de sus ramas vuelto hacia el interior, en la base de cuya U se articulan los cajetines en un punto fijo, mientras que dichos cajetines se articulan además en forma directa al mando común de los mismos.

2. Mejoras en el objeto de la patente principal nº. 258.153, por "Perfeccionamientos en las persianas de tablillas orientables", según la anterior reivindicación, caracterizadas porque en uno de los tramos laterales se articula una palanca de maniobra a la que articula asimismo, mediante tirante adecuado, la pletina de mando común, de forma que al girar dicha palanca hacia uno u otro sentido, se acerca o separa, respectivamente, la citada pletina con respecto al tramo lateral, logrando con ello el basculamiento de los cajetines y por tanto

95

137



266625

el cierre o apertura de las tablillas de la persiana.

3. Mejoras en el objeto de la patente principal nº. 258.153, por "Perfeccionamientos en las persianas de tablillas orientables".

95

Tal y conforme queda descrito en la presente memoria, que consta de cinco hojas foliadas y escritas a máquina por una sola cara, acompañadas de una lámina de dibujos.

Madrid, 15 de Abril de 1961.

Francisco Albert Aguilar

P.A.

*[Handwritten signature]*

266625



Fig. 1

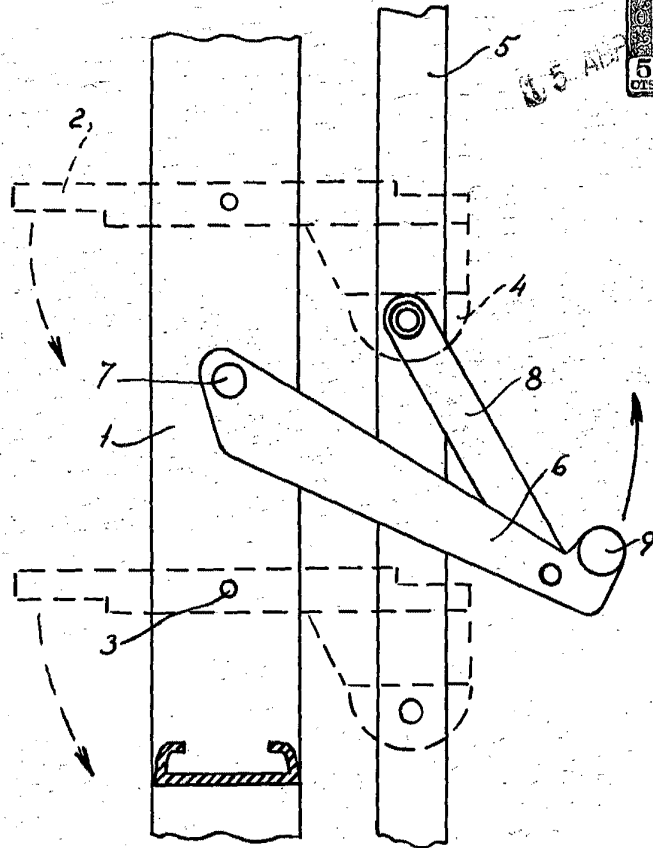
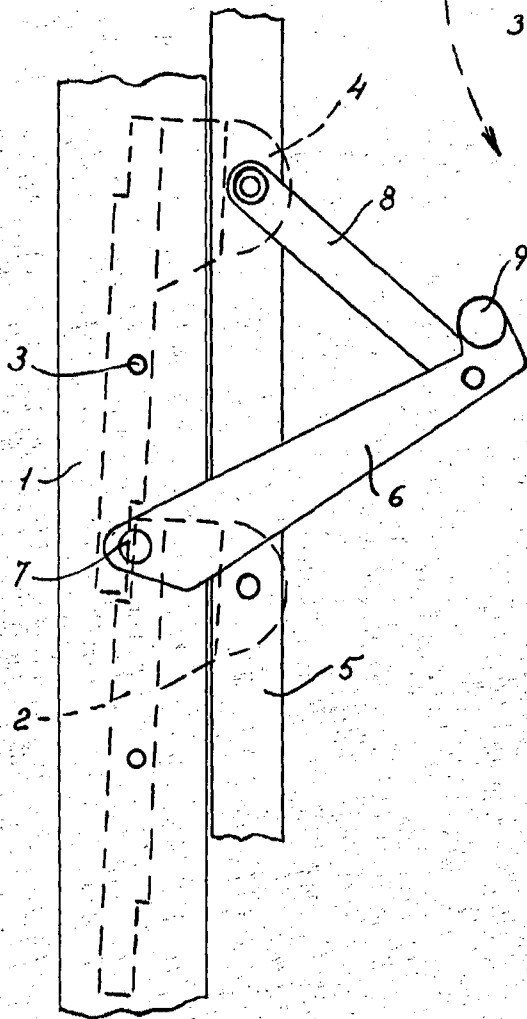


Fig. 2



Madrid, Abril 1961.

p.a. de FRANCISCO ALBERT AGUILAR

*h. b. h.*