



ESPAÑA

(19) ES	(11) NUMERO 266.615	(19) Y
(22)	FECHA DE PRESENTACION 21-Junio-1982	

MODELO DE UTILIDAD

1 OCT. 1984

(30) PRIORIDADES:	(32) FECHA	(33) PAIS
(31) NUMERO		

(47) FECHA DE PUBLICIDAD	(51) CLASIFICACION INTERNACIONAL H01Q 23/00
--------------------------	--

(54) TITULO DE LA INVENCION
"ANTENA PARA TELEVISION Y FRECUENCIA MODULADA"

(71) SOLICITANTE (S)
INTERNACIONAL COBRA, S.A.

DOMICILIO DEL SOLICITANTE
BARCELONA, Calle Hurtado, 8

(72) INVENTOR (ES)

(73) TITULAR (ES)

(74) REPRESENTANTE
D. JOSE MIGUEL GOMEZ-ACEBO Y POMBO

O.15.488

La presente invención se refiere a una antena para televisión y frecuencia modulada.

Son ya conocidos muchos tipos de antenas para FM y TV, de entre las que destacan las del tipo dipolo simple, dipolo plegado, dipolo doblado, Yagi y Stacked. Todas ellas deben situarse en puntos elevados de los edificios en los que se encuentran los aparatos receptores y además deben tener sus correspondientes instalaciones, comprendiendo las líneas de conexión entre la antena y el receptor.

10 Naturalmente, ello comporta una serie de inconvenientes que, además del coste de la antena propiamente dicha, hacen que por lo común el receptor deba situarse en un lugar fijo, que es donde está situado el extremo de la línea de conexión procedente de la antena.

15 La antena objeto de la presente invención, elimina por completo estos inconvenientes y, siendo del tipo omnidireccional, está prácticamente exenta de costes de instalación y permite trasladar fácilmente el punto de conexión del receptor, con lo que éste se hace prácticamente utilizable en cualquier punto de una vivienda.

Entre otras, las ventajas de la antena objeto de la presente invención, son las siguientes:

- No necesita operación de instalación alguna.
- Evita los inconvenientes derivados de instalar una antena externa en el punto alto de un edificio, tales como los producidos por caídas de rayos.
- Sirve indistintamente para televisores en color o

er blanco y negro, ya sea en emisiones en VHF o en UHF, así como también es utilizable en radiorreceptores de FM.

- Permite utilizar el receptor en cualquier habitación de una vivienda.

En su esencia, la antena objeto de la presente invención se caracteriza porque está constituida por un circuito eléctrico cuyos dos conductores están adaptados para ser conectados por una parte al sistema de detección y amplificación del televisor o del receptor, y por otra parte a una toma de corriente de la red eléctrica doméstica, estando dispuesto en serie en dicho circuito eléctrico al menos un condensador de gran capacidad.

En los dibujos adjuntos se ilustra, a título de ejemplo no limitativo, una forma de realización de la antena de que se trata.

La Fig. 1 muestra una vista en perspectiva de la antena objeto de la presente invención; y

las Fig. 2 y 3 son sendos esquemas del circuito de la antena, en sendas aplicaciones a un receptor de FM y a un receptor de TV, respectivamente.

En dichos dibujos puede apreciarse que la antena de que se trata comprende un circuito eléctrico esquemáticamente representado en 1, constituido por dos conductores 2 que por uno de sus extremos están provistos de unos bornes 3 adaptados para ser enchufados en el enchufe 4 del sistema de detección y amplificación de un televisor

o de un radioreceptor, y que por el otro extremo están provistos de unos bornes 5 adaptados para ser enchufados a un enchufe 6 de una toma de corriente de la red eléctrica doméstica.

5 En el citado circuito 1, preferentemente cerrado en una caja 8, está dispuesto en serie al menos un condensador 7 de gran capacidad.

En la Fig. 2 se aprecia la aplicación de la antena de que se trata al sistema de detección y amplificación de un radioreceptor de FM, que comprende un transformador 9 de alta frecuencia, con nucleo de ferrita ajustable, atacando al emisor 10 del primer transistor PNP 11.

En la Fig. 3 se ilustra a su vez la aplicación de la antena de que se trata al sistema de detección y amplificación de un televisor, comprendiendo un transformador de tensión 12, que ataca al emisor 13 del primer transistor PNP 14.

Se hace constar que todo cuanto no altere, cambie o modifique lo esencial de la antena para televisión y frecuencia modulada descrita, puede quedar sometida a variaciones de detalle.

N O T A

El Modelo de Utilidad que se solicita recae sobre las siguientes reivindicaciones:

REIVINDICACIONES

1^a.- Antena para televisión y frecuencia modulada, caracterizada porque está constituida por un circuito eléctrico cuyos dos conductores están adaptados para ser
 5 conectados por una parte al sistema de detección y ampli-
 ficación de un televisor o de un radiorreceptor, y por
 otra parte a una toma de corriente de la red eléctrica
 doméstica, estando dispuesto en serie en dicho circuito
 eléctrico al menos un condensador de gran capacidad.

10 2^a.- ANTENA PARA TELEVISION Y FRECUENCIA MODULADA,
 tal y como queda descrito y reivindicado en la presente
 memoria que consta de cinco hojas mecanografiadas por una
 sola cara y de una lámina de dibujos.

BARCELONA, 21 de Junio de 1982.

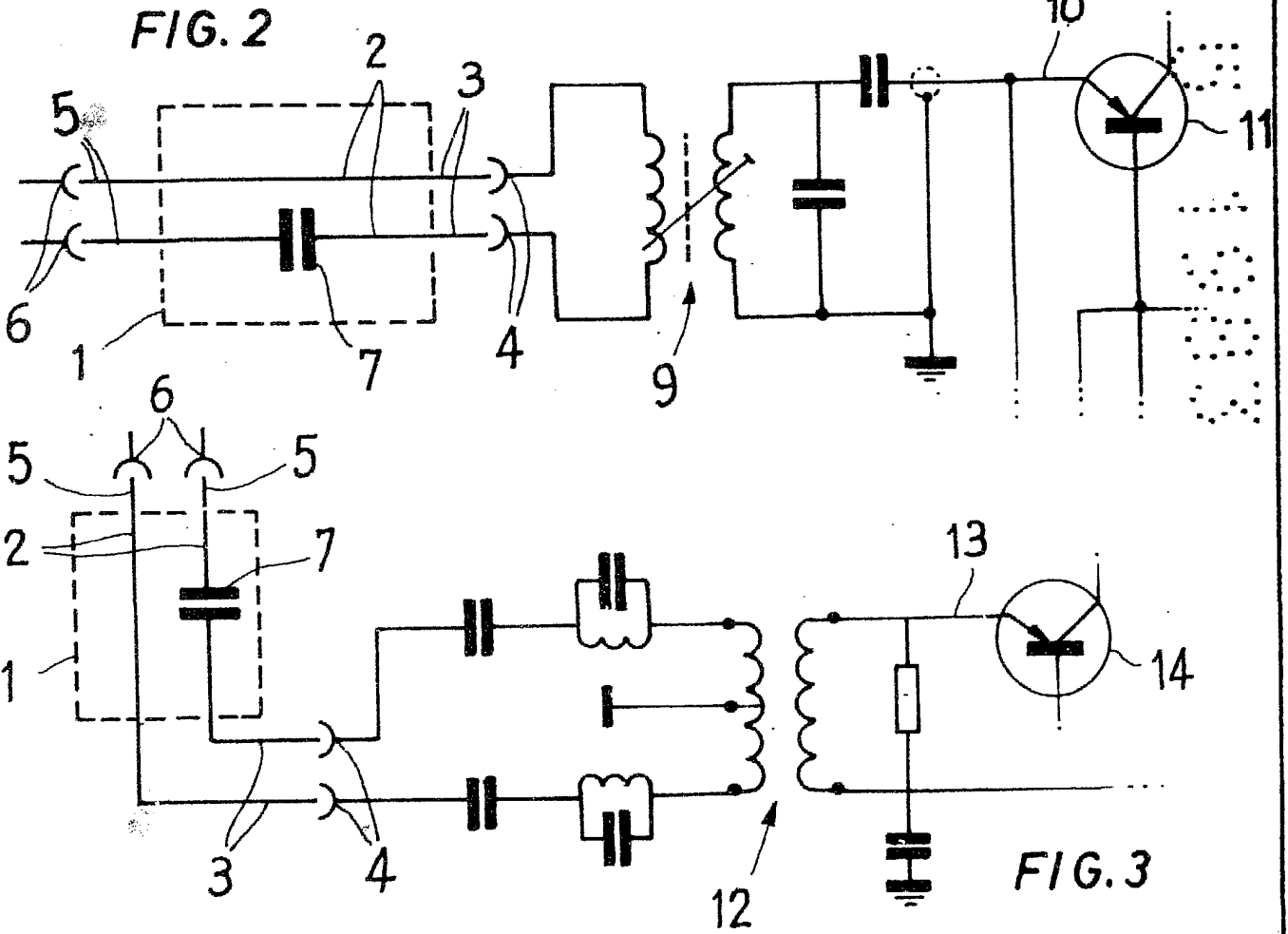
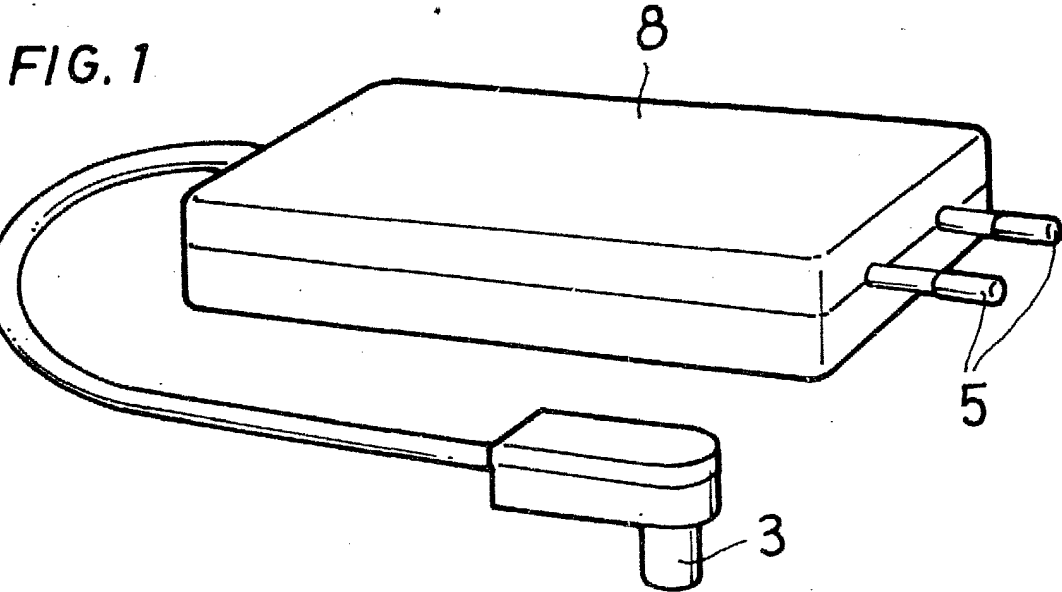
15

INTERNACIONAL COBRA, S.A.
P.P.

J. M. GOMEZ-ACEBO Y POMBO

P. p. Fdo.: E. Ferragut Colón

ESCALA VARIABLE



BARCELONA, 21 de Junio de 1982
INTERNACIONAL COBRA, S.A.
P.P.
J. M. GOMEZ-ACEBO Y COMBARO
P. P. Fco.: E. Ferragüela C/ 011