

19 ES	11 NUMERO	266613	10 Y
	21		
	22 FECHA DE PRESENTACION	26-7-82	



ESPAÑA

MICROFILMADO

MICROFICHAS

MODELO DE UTILIDAD

16 FEB. 1983

30 PRIORIDADES:	32 FECHA	33 PAIS
31 NUMERO		

47 FECHA DE PUBLICIDAD	81 CLASIFICACION INTERNACIONAL
	AOK 31/07

24 TITULO DE LA INVENCIÓN

"DISPOSITIVO PANORAMICO PARA NIDOS DE ANIMALES REPRODUCTORES"

71 SOLICITANTE (S)

DON JUAN ALIAS PADROS

DOMICILIO DEL SOLICITANTE

TARRASA (Barcelona).- Conde Salvatierra, 173

72 INVENTOR (ES)

EL MISMO SOLICITANTE

73 TITULAR (ES)

EL MISMO SOLICITANTE

74 REPRESENTANTE

DON JOSE PONS TORRES-

El Modelo de Utilidad objeto de la presente memoria, se refiere, como su título indica, a un "DISPOSITIVO PANORAMICO PARA NIDOS DE ANIMALES REPRODUCTORES", - que reúne unas cualidades de utilización muy superiores a los de análoga misión, tanto por su racional diseño, como por su sencillez y eficacia.

Esencialmente consiste la presente Invención, en un dispositivo integrado por una cubierta de determinada forma y dimensiones, la cual se coloca sobre un nido, aprovechando para apoyo de la misma las paredes de la jaula, al objeto de lograr un habitaculo que esté protegido termicamente y pueda favorecer la reproducción de distintas especies animales en sus fases de parto y lactancia en condiciones climatológicas adversas.

La facilidad con que se posiciona y retira esta cubierta, permite la refrigeración del habitaculo en estaciones del año excesivamente calurosas, presentando como innovación la de disponer de material transparente, - de amplio ventanal panorámico rectangular, con el que se logra una perfecta visualización del interior del nido, sin necesidad de manipulación ó retirada de la referida cubierta.

Ofrece asimismo el dispositivo de la presente Invención, las ventajas de poder colocar conjuntamente cubierta y nido, en un ángulo de la jaula, apoyando en-

30

paredes contiguas de la misma, constituyendo así un habitá-
 culo cuya única abertura se orienta hacia la tercera pared
 de dicha jaula, con lo que se elimina toda posibilidad de-
 corrientes de aire, nocivas para la reproducción de las es-
 pecies animales. La utilización de una sola cara en la pie-
 za cubierta, permite un fácil y reducido almacenamiento y-
 posicionado de la misma, y al ser de material transparente
 permite una inspección periódica del estado de las crías -
 sin necesidad de manipulaciones (que serían contraproducen-
 tes para el buen desarrollo en el logro de las especies -
 animales). La facilidad con que puede ser extraída: esta cu-
 bierta, permite una rápida y eficaz reacción por parte del
 granjero, que puede compensar, poniendo y quitando la mis-
 ma, las variaciones térmicas que por distintas causas pue-
 dan originarse.

35

40

En plano que en hoja única se adjunta, al-
 objeto de facilitar su descripción, a título de ejemplo y -
 por ello sin carácter limitativo alguno, se ha representado
 una forma característica de realización del modelo que se -
 preconiza.

45

La numeración que acompaña a la Figura, --
 tiene el significado que se cita seguidamente.

- 1.- Nido.
- 2.- Cubierta.
- 3.- Ventanal panorámico transparente.

50

4.- Marco de soporte del nido.

5.- Pestaña fijación cubierta.

6.- Pared norte jaula.

7.- Pared este jaula.

8.- Angulo paredes jaula.

55

En figura única se ofrece una perspectiva de conjunto del dispositivo, en la que se pueden apreciar - la cubierta (2) con ventanal panorámico rectangular transparente (3), ajustada la misma al marco de soporte (4) del nido (1), posicionada con dos paredes contiguas de la jaula - (6 y 7), y sujeta a una de ellas mediante pestaña de fijación (5).

60

Este modelo es realizable en cualesquiera tamaños y materiales adecuados, siendo susceptible de toda clase de modificaciones de detalle en tanto que estas no alteren su fundamento.

65

Los términos en los que se redacta esta memoria son ciertos y fiel reflejo del objeto descrito, debiéndose tomar siempre en su aspecto más amplio, y nunca en forma limitativa.

70

Descrita suficientemente la naturaleza y - objeto de este Modelo de Utilidad que se solicita, así como la forma de llevarlo a la práctica, se hace constar que deberá de recaer precisamente la concesión del mismo, sobre las particularidades características que comprenden las si-

75

güentes

REIVINDICACIONES

80 1.- DISPOSITIVO PANORAMICO PARA NIDOS DE ANIMALES REPRODUCTORES, caracterizado por comprender, una cubierta de forma y dimensiones adecuadas, que se ajusta a marco del nido y a paredes de jaula consecutivas que forman ángulo entre las mismas, quedando fijada por su parte superior a una de ellas.

85 2.- DISPOSITIVO PANORAMICO PARA NIDOS DE ANIMALES REPRODUCTORES, caracterizado por comprender el que una vez posicionada la cubierta, según anterior reivindicación, y juntamente con el nido, queda dispuesto un habitáculo para la reproducción de especies animales, cuya única -- abertura se orienta hacia la tercera pared, eliminando toda
90 posibilidad de corrientes de aire, nocivas para dicha reproducción o lactancia de las especies.

95 3.- DISPOSITIVO PANORAMICO PARA NIDOS DE ANIMALES REPRODUCTORES, caracterizado por comprender el que dicha cubierta dispone de ventanal panorámico transparente, que permite la visión e inspección constante de las crías -- en su habitáculo, sin necesidad de molestarlas cada vez que haya de realizarse dicha inspección.

100 4.- DISPOSITIVO PANORAMICO PARA NIDOS DE ANIMALES REPRODUCTORES, caracterizado por comprender el permitir la compensación de las variaciones térmicas ambiente-

les mediante la colocación o extracción de la cubierta, so
bre el nido.

5.- DISPOSITIVO PANORAMICO PARA NIDOS DE -
ANIMALES REPRODUCTORES.

105

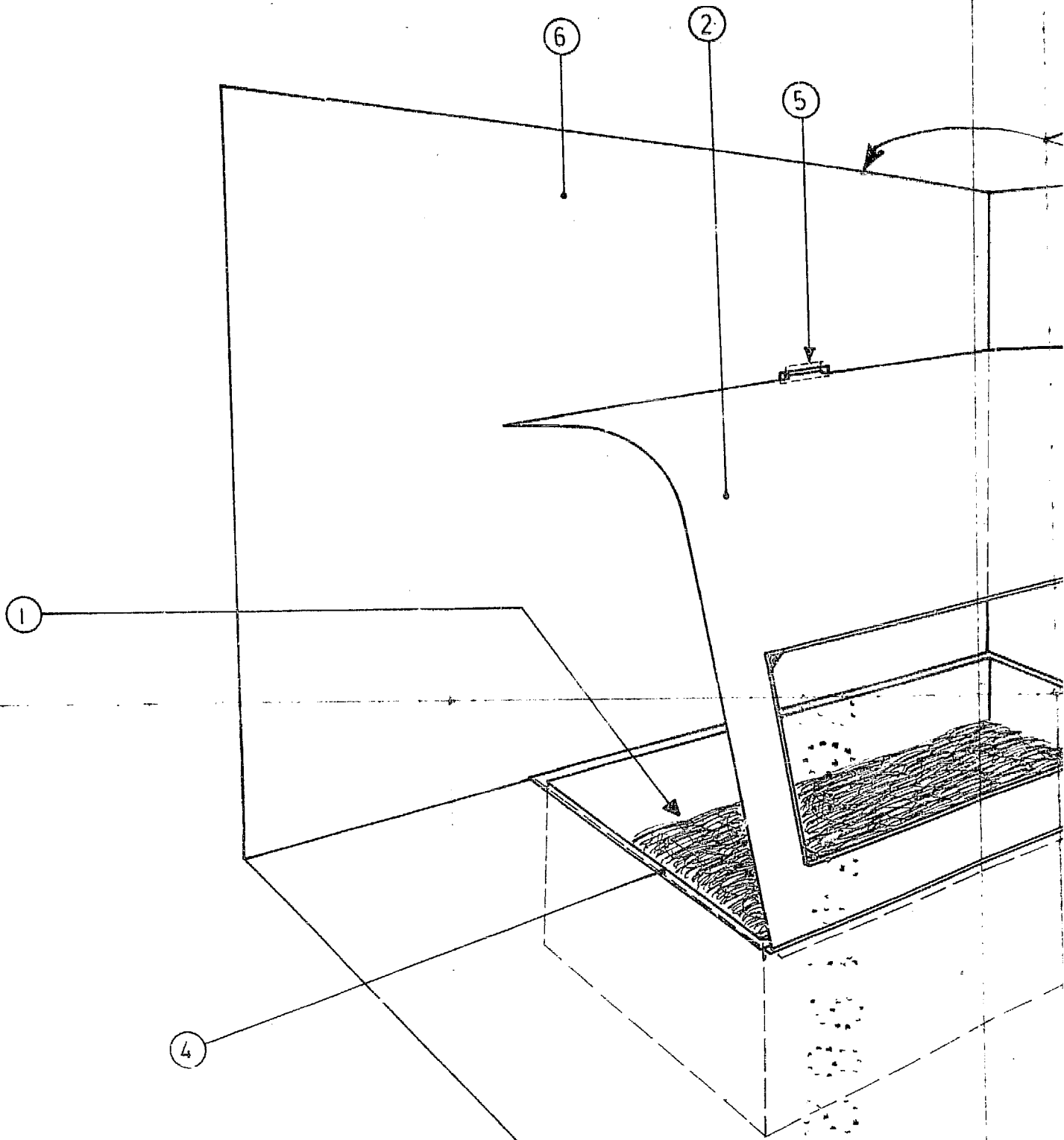
Todo ello tal y como se describe en la me-
moria que antecede y para los fines en ella especificados.

Consta la presente memoria descriptiva de-
cinco hojas escritas a máquina por una sola cara.

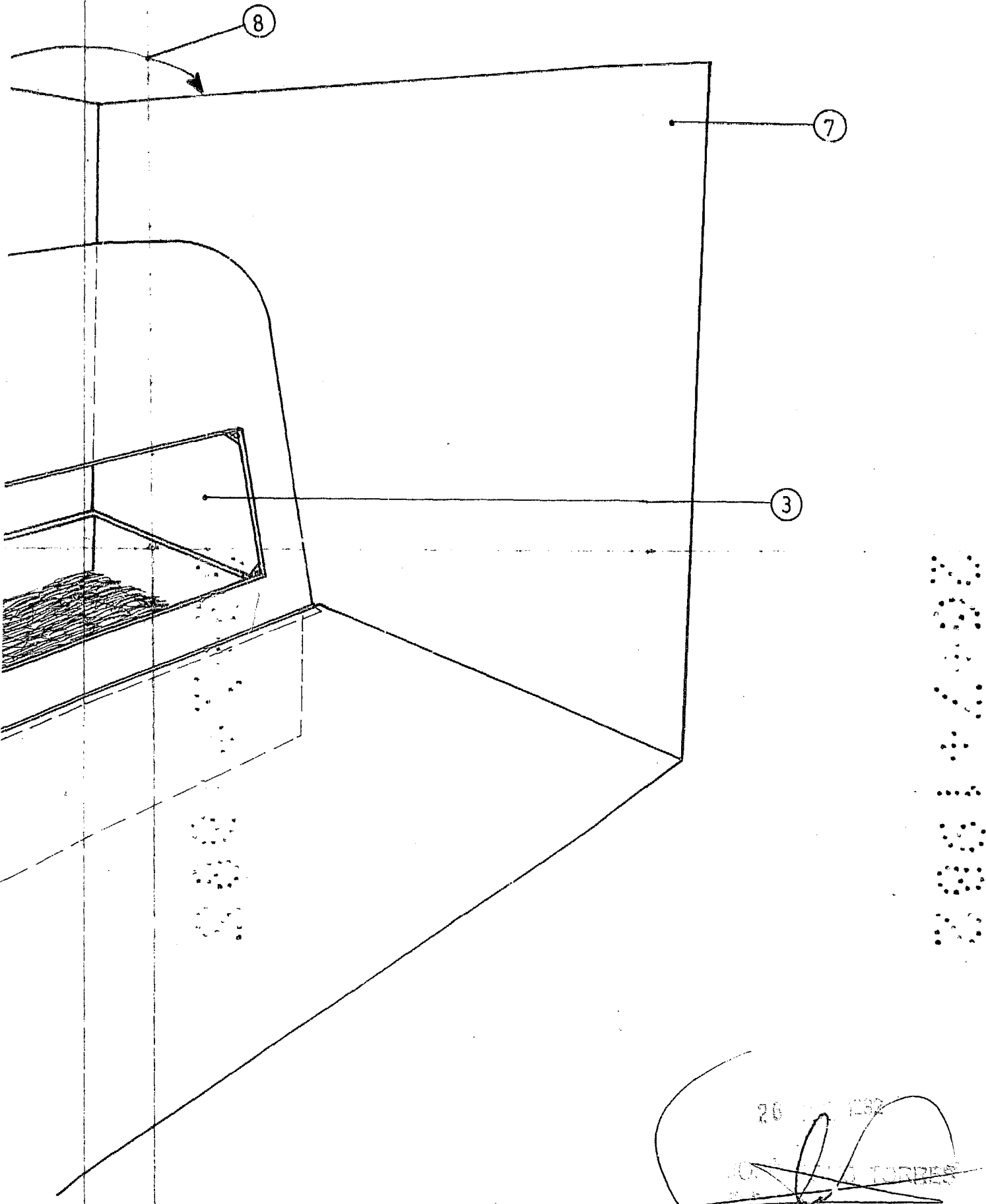
Madrid 26 de Julio de 1.982

EL AGENTE OFICIAL:

~~JOSE LUIS TORRES~~



ESCALA VARIABLE



26 1982
J. TORRES
[Signature]