



ESPAÑA

ES

11  
21  
22

NUMERO

266598

Y

FECHA DE PRESENTACION

18 JUN. 1982

MODELO DE UTILIDAD

30 PRIORIDADES:

31 NUMERO

32 FECHA

33 PAIS

47 FECHA DE PUBLICIDAD

51 CLASIFICACION INTERNACIONAL

F05B G5/08

54 TITULO DE LA INVENCIÓN

"Cierre mejorado para puertas y ventanas enrollables"

71 SOLICITANTE (S)

Don Pablo Muñoz Horno

DOMICILIO DEL SOLICITANTE

Barcelona - Padilla, 350

72 INVENTOR (ES)

Don Pablo Muñoz Horno

73 TITULAR (ES)

Don Pablo Muñoz Horno

74 REPRESENTANTE

--

Conforme se indica en el enunciado, la presente invención hace referencia a un cierre mejorado para puertas y ventanas enrollables, y más concretamente a un cierre que comprende una parte unida al tramo inferior de la puerta o ventana, en la que se soporta un vástago giratorio con salientes susceptibles de establecer bloqueo en su penetración en la parte fija al pie de la abertura.

Según el actual cierre, se prevé una cerradura prolongada en un espárrago, ambos en el propio cajeadado que soporta el vástago giratorio, situados el vástago y el espárrago sobre ejes ortogonales, ofreciendo el espárrago una muesca que, al coincidir en su posición con el vástago, permite el libre giro de éste, en tanto el vástago tiene dos muescas con las que, al coincidir el cuerpo del espárrago, se establece bloqueo en el giro de aquél, en dos posiciones que corresponden una a la de cierre y otra a la de apertura respecto de la parte fija al pie de la abertura a cerrar.

Para una mejor comprensión de cuanto antecede, se hace referencia seguidamente a la hoja de dibujos que forma parte de esta memoria, y la cual, dado su fin explicativo, está desprovista de todo carácter limitativo.

En el dibujo:

. Figura 1 es una vista en perspectiva mostrando, por separado y de arriba a abajo, el vástago, el cajeadado de soporte y el conjunto cerradura/espárrago,

3.  
Figura 2 es una vista del cierre en situación de libre giro para el vástago, el cual se representa bloqueado en las figuras 3 y 4, aunque en dos posiciones distintas.

5. En este ejemplo concreto del dibujo, el cajeadado está formado por un bloque 1, que es paralelepípedo, y que en una de sus caras tiene practicados una serie de orificios 2 fileteados para permitir la sujeción a través de tornillos 3 en la parte inferior 4 de la puerta o ventana.

10. Este bloque 1 está afectado por una perforación 5, vertical según la posición de empleo, que es la que se muestra en el dibujo, perforación 5 que es cilíndrica y que comprende un escalón 6 circundante en su boca inferior. En sentido horizontal, el propio bloque 1 presenta un agujero ciego, cilíndrico, con un primer tramo 7 de mayor diámetro respecto del siguiente 8 que en parte viene a coincidir con la citada perforación 5 vertical, en cuyo lugar se establece el correspondiente paso. En el primer tramo 7 está practicado el orificio fileteado abierto por sus dos extremos.

15. El espárrago 11 es general cilíndrico y tiene su superficie afectada por la muesca 13 con curvatura muy ligeramente superior a la que tiene el vástago que luego se verá. Un extremo del espárrago presenta el escalonamiento 12 que afecta más de la mitad de la sección circular, mientras que el otro extremo tiene el entrante 14 diametral.

20.

25.

4.

La cerradura se encuentra contenida en la envolvente 16 cilíndrica, prolongándose posteriormente en el tetón 17 giratorio con el mecanismo de cerradura, mientras anteriormente se prolonga en la embocadura 15 que tiene la depresión 18.

5.

Se completa el cierre con el vástago 19 cilíndrico, de sección muy ligeramente inferior a la de la perforación 5 en el bloque 1. Este vástago 19, en una misma pieza, presenta: las muescas 20 y 21 en sentido ortogonal respecto al del propio vástago, situadas a noventa grados una de la otra, ofreciendo una curvatura escasamente superior a la general del espárrago 11; la hendidura 22 circundante, el entrante 23, el cabezal 24 estriado, el eje 25 terminado en la expansión 26 cruzada y disminuyendo en su extremo 27.

10.

15.

Todos estos elementos y sus partes están configurados y dimensionados para, en su conjunto, establecer el cierre cuyo funcionamiento y efectos se verán a continuación, con la ayuda de las diversas figuras en el dibujo.

20.

El espárrago 11 se aloja con muy pequeña holgura en el tramo interno 8 del agujero ciego previsto en el bloque 1, quedando la extremidad del escalonamiento 12 sobre el fondo del agujero, y con la muesca 13 coincidiendo con el paso que se origina en la confluencia con la perforación 5 del bloque 1, como se indica en la figura 2, o

25.

bien asomándose por este mismo paso una parte de la super-

5. ficie cilíndrica del propio espárrago, tal como señalan las secciones de las figuras 3 y 4, dependiendo todo ello de la posición de este espárrago sobre su propio eje.

5. A continuación se sitúa la parte de cerradura 16, también con escasa holgura en el agujero ciego, concretamente en su primer tramo 7, en donde se asegura e inmoviliza por medio de un tornillo que tiene su asiento en el orificio 10 y que en su punta penetra en la depresión 18 de la embocadura 15, en la envolvente de la cerradura. Hay que destacar que el tetón 17, que es afacetado, queda alojado en el entrante 14 del espárrago 11, de manera que ambos elementos giren conjuntamente.

10. El vástago 19 se asienta en la perforación 5 del bloque 1, penetrando por la parte superior de éste tal como ilustra la figura 1. Obviamente esta penetración sólo podrá tener lugar si el espárrago 11 está con su muesca 13 correspondiendo con aquella perforación 5, tal como indica la figura 2. Luego se asienta un anillo partido, no incluido en el dibujo, sobre la hendidura 22, y el cual sobresale hasta el escalón 6 de la perforación 5 en el bloque 1, con lo que se imposibilita ya la extracción del vástago 19 hasta tanto permanezca este anillo partido.

15. De la sujeción de este conjunto de cierre en la parte inferior 4 de la puerta o ventana, ya se ha hablado antes, por lo que no es necesario insistir en ello.

20.

25.

El mecanismo de cerradura se gobierna convencionalmente a través de la llave o utensilio que haga sus veces, y por la cual se pueden conseguir básicamente tres situaciones, siempre por medio del espárrago 11 que, como se ha dicho, gira junto con el mecanismo de cerradura, o sea con la llave.

En una situación, la que se ilustra en la figura 1, la muesca 13 del espárrago 11 coincide con la superficie cilíndrica en la perforación 5 del bloque 1, y con ello el vástago 19 podrá girar libremente en cualquiera de los dos sentidos, si bien ello en la práctica queda limitado por la existencia de un tope, no visible en el dibujo, que incide en el entrante 23 del vástago 19, tope que puede consistir en un tornillo introducido en el bloque a través de la misma cara por la que se sujetan los tornillos 3, y a este efecto se representa en la parte inferior central de esta cara en la figura 1.

En otra situación, la de la figura 2, el espárrago 11 ha penetrado en la muesca 21 del vástago 19, bloqueándolo en una posición que puede ser la de cierre, ejercida por la expansión 26 en conjunción con otros medios previstos en una parte fija al pie de la abertura a cerrar, y que no se han incluido en el dibujo por ser aspecto ajeno a la actual invención en sí.

En la tercera situación, la figura 3 muestra cómo

7.

el bloqueo del giro en el vástago 19 se realiza esta vez por penetración del espárrago 11 en la muesca 20, en posición que puede ser la de apertura del cierre por la expansión 26, o a la inversa dependiendo ello, como ya se ha dicho, de los otros medios en la parte fija al pie de la abertura a cerrar.

5.

A añadir que el giro en el conjunto cerradura/espárrago está también limitado por medio de un tope previsto en el fondo del agujero ciego, en su segundo tramo 8, tope que viene a incidir en el escalonamiento 12 del espárrago, y el cual puede resolverse preferiblemente por medio de un tornillo que, introducido por la parte inferior del bloque 1, alcance el fondo del agujero ciego.

10.

15.

20.

25.

Como es fácil comprender, se trata de un cierre absolutamente seguro y compacto, sin ninguna posibilidad de manipulación o de introducción de palancas para forzarlo. Una vez aplicado, sólo permanecen a la vista la cara superior de la que emerge el cabezal estriado 24, y los tres laterales, en los que sólo es accesible el agujero 7 para la llave de la cerradura que, como es de suponer, es de alta seguridad. De las partes más vulnerables, la inferior es inaccesible por quedar alojada contra el pie de la abertura a cerrar, y también es inaccesible la dorsal con los tornillos 3 que quedan en el interior de la dependencia que se se cierra. Por ello, es un cierre especialmente indicado

para puertas enrollables, onduladas o no, en comercios y establecimientos mercantiles en general, y también para ventanas de estas mismas condiciones.

En cuanto a la parte fija situada al pie de la abertura

5. tura a cerrar, no se ha comprendido en el dibujo ni en este comentario debido a estar ya prevista y reivindicada en el Modelo de utilidad 243.408-3, del cual el presente es, pues, una continuación o variación, si bien este Modelo anterior tiene el vástago giratorio con movimiento bloqueado por un candado.
- 10.

El cierre mejorado objeto de la actual invención será variable en todo aquello que no altere o modifique su esencialidad, como es la vinculación entre las diversas partes, la limitación en el giro del vástago y del espárrago, la sujeción en la puerta o ventana, el tipo de cerradura.

15.

#### REIVINDICACIONES.

- I. Cierre mejorado para puertas y ventanas enrollables, siendo del tipo que comprende una parte unida al tramo inferior de la puerta o ventana, en la que se soporta un vástago giratorio con salientes susceptibles de establecer bloqueo en su penetración en la parte fija al pie de la abertura, y caracterizándose el actual cierre por que se prevé una cerradura prolongada en un espárrago, ambos en el propio cajado que soporta el vástago giratorio, situados el espárrago y el vástago sobre ejes ortogonales, ofreciendo
- 20.
- 25.

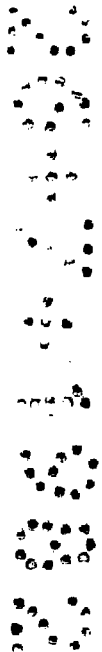
una muesca el espárrago de la cerradura que, al coincidir en su posición con el vástago, posibilita el libre giro de éste, en tanto el vástago tiene dos muescas que, al coincidir con el cuerpo del espárrago, se establece bloqueo en el giro de aquél, en dos posiciones que corresponden una a la de cierre y otra a la de apertura respecto de la parte fija al pie de la abertura a cerrar.

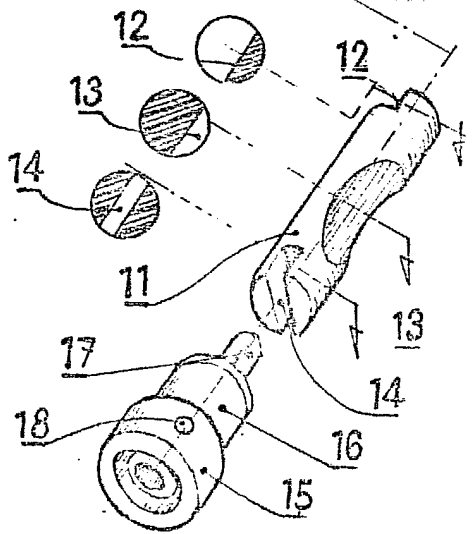
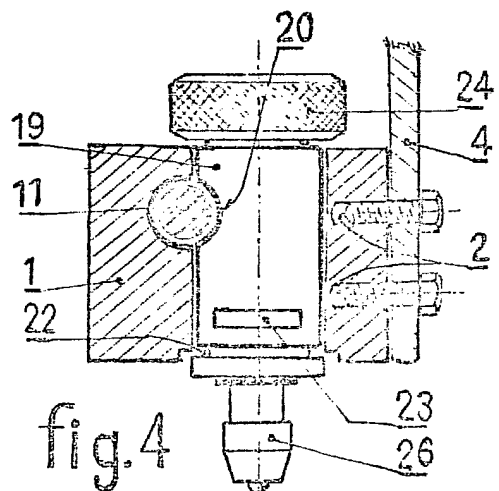
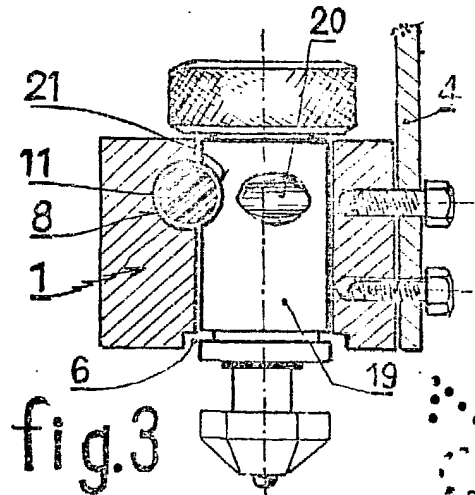
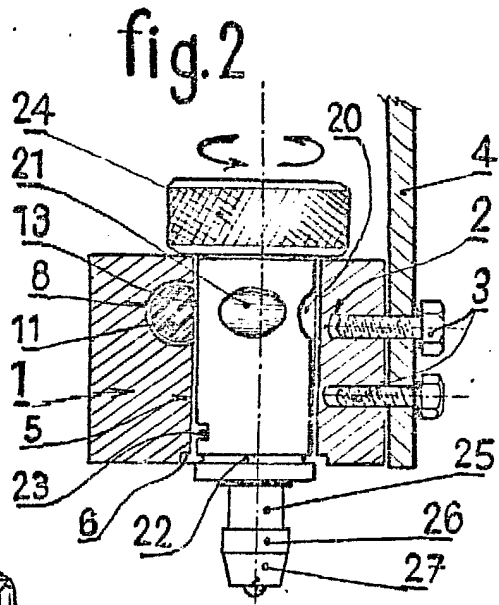
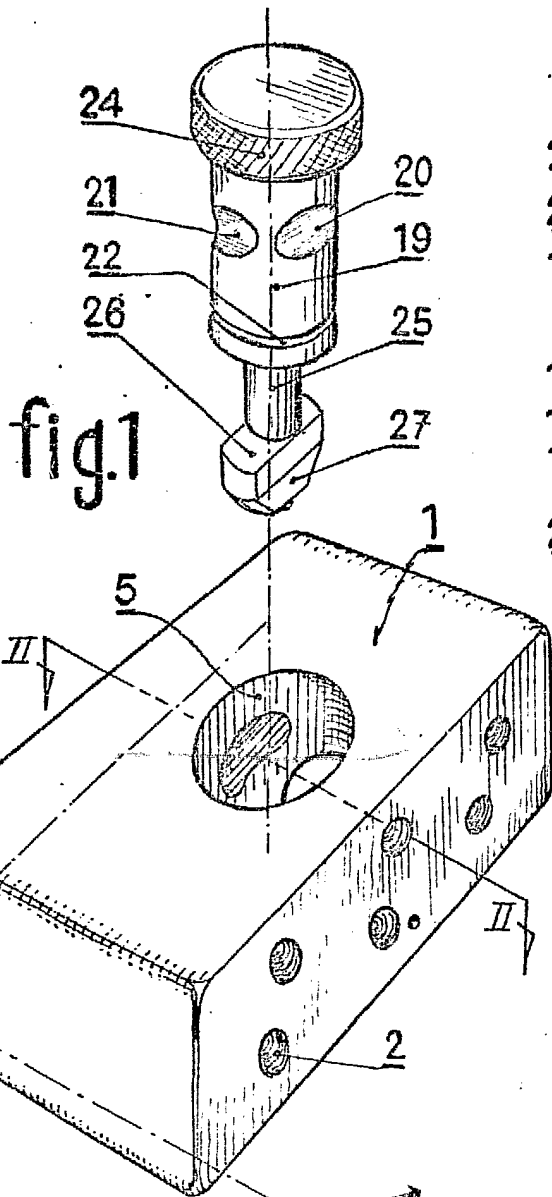
2. Cierre mejorado para puertas y ventanas enrollables.

10. Todo ello tal y como se describe y reivindica en la presente memoria, que consta de nueve hojas foliadas y mecanografiadas por una sola cara, y una hoja de dibujos que la ilustra.

Barcelona a 2 de junio de 1982.

*J. de la Torre*





BARCELONA - 2 JUN 1982

ESCALA VARIABLE

*Pablo Muñoz*