



266592

MEMORIA DESCRIPTIVA

que se acompaña a la solicitud de registro de una Patente de Invención, por veinte años, en España, por "Nuevo sistema de cerradura y picaporte", a favor de la entidad "AZBE-B. ZUBIA, S.A.", de nacionalidad española, domiciliada en Arechavaleta (Guipúzcoa).

- - -

Las nuecas o nueces, actualmente conocidas y empleadas en las cerraduras y picaportes, constan de una patilla unida al cuerpo principal de las mismas que actúa de palanca sobre el resbalón por presión sobre una de las caras de la cola o talón del mismo.

5.

Pero este sistema presenta el inconveniente de que la patilla de la nuez o nueca, como consecuencia de posibles holguras, se deslice por debajo de la cola del resbalón, quedando inutilizado el mecanismo.

10.

Pues bien, este inconveniente se elimina y se resuelve con el sistema que constituye el objeto de la presente Patente de Invención, ya que son dos patillas o dos secciones de una patilla las que actúan sobre la cola del resbalón. De esta forma la presión se efectúa por ambas caras de la cola del resbalón, siendo por tan

15.

to una acción mas uniforme y eficaz que en los casos en que la patilla de la nuez actúa por una de las partes de la cola. El cuerpo o vástago del resbalón se aloja entre las secciones que forma la patilla o patillas de la nuez, por lo que resulta de todo punto imposible el que pueda salir de dicho alojamiento y pueda inuti-

266500



lizarse el mecanismo de movimiento.

Para una mejor comprensión se hará su descripción con referencia a los dibujos de la adjunta hoja de planos en los que se representa un simple y mero ejemplo de realización de carácter no limitativo, por lo que todas sus variantes de detalle, forma dimensiones, proporciones, materias, etc., en cuanto no alteren ni modifiquen sus cualidades esenciales ni determinen la obtención de un resultado industrial nuevo y distinto, deben considerarse incluidas en la protección implicada del registro de la patente de invención que ahora se solicita.

Tres, son las figuras de que consta la mencionada hoja de planos adjunta.

En la figura 1ª, se representa una vista lateral de la cerradura en la que se aprecia, en primer término, la nueca o nuez de que va provista.

La figura 2ª, representa una vista frontal de dicha nueca o nuez con el cuerpo o vástago del resbalón alojado entre las secciones que forman la patilla o patillas de la misma.

En la figura 3ª, se representa una vista en planta de la cerradura o picaporte.

En esas figuras se indican:

Con el nº 1, el cuerpo principal de la nuez.

Con el nº 2, las patillas de la nuez entre las que se aloja, como se ha dicho, el vástago del picaporte o resbalón.

Con el nº 3, dicho vástago del picaporte o resbalón que termina en su extremo en una cola o talón o artificio similar.

Con el nº 4, esta mencionada cola o talón donde hacen tope las patillas de la nuez 2 que transmiten el movimiento al mismo.

Ha de hacerse constar e insistir que tanto la patilla o patillas como el cuerpo de la nueca o nuez son susceptibles de variaciones de forma y tamaño, dependiendo estas variaciones de las formas de los distintos vástagos de resbalones a los cuales se ha

260592



de aplicar la nuez.

NOTA

5. Descrito suficientemente el objeto de la presente Patente de Invención y sus diversas partes, se declara que lo que constituye su esencialidad y para lo que se pide la correspondiente protección es lo que se concreta en las siguientes reivindicaciones:

10. 1ª.- Nuevo sistema de cerradura y picaporte, caracterizado por que la nueca o nuez lleva unidas a sus cuerpo principal unas patillas entre cuyas secciones se aloja el cuerpo o vástago del resbalón al cual ha de accionar.

15. 2ª.- Nuevo sistema de cerradura y picaporte, según la reivindicación anterior, caracterizado, además, por que la acción sobre el resbalón se efectúa sobre la cola de éste, por varios de sus lados, de manera que las patillas de la nuez abarcan o rodean el vástago del resbalón.

3ª.- Nuevo sistema de cerradura y picaporte.

Todo según se describe y reivindica en la presente Memoria que consta de tres hojas debidamente foliadas y escritas a máquina por una sola de sus caras y según se representa en la adjunta hoja de planos.

Madrid, 6 de abril de 1.961.

EL AGENTE:

P.P.



260592

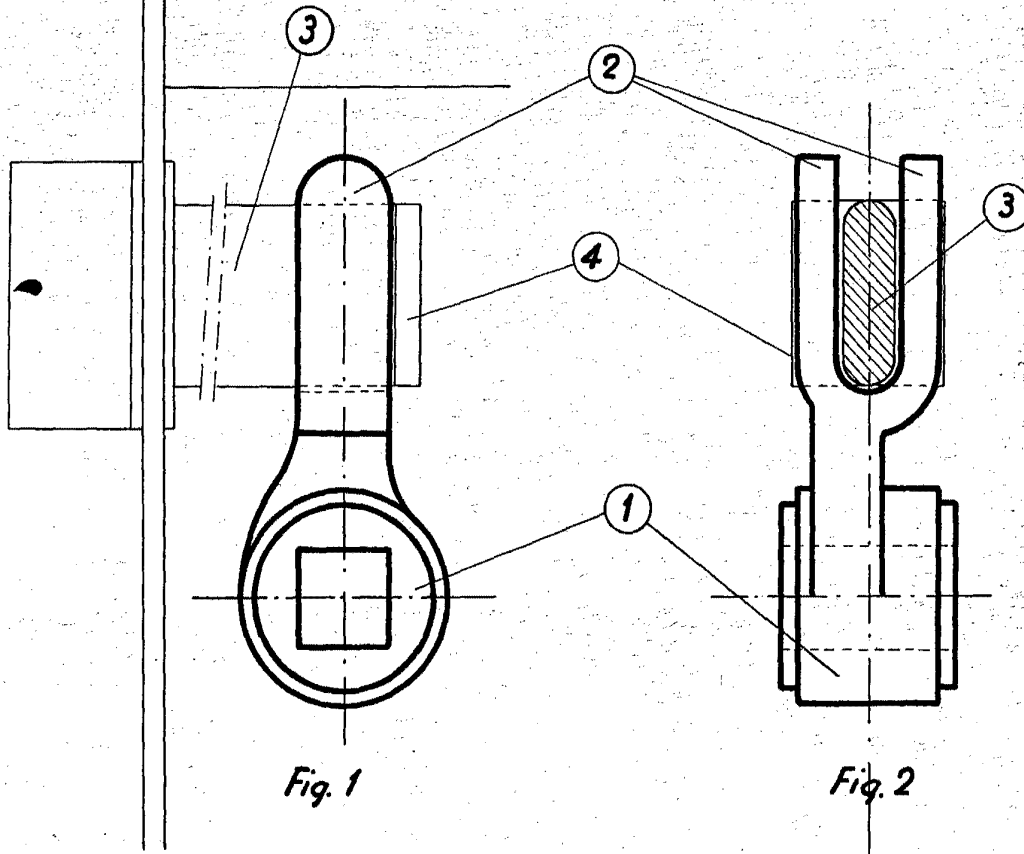


Fig. 1

Fig. 2

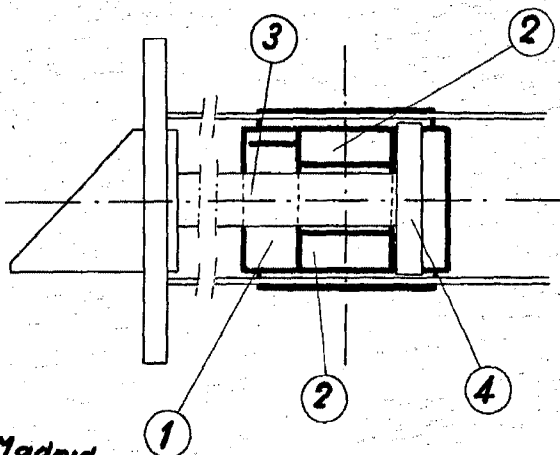


Fig. 3

Madrid  
El Agente

Escala variable