



ESPAÑA

10 ES	11 NUMERO 266589	10 Y
22	FECHA DE PRESENTACION 17 JUN. 1982	

MODELO DE UTILIDAD 1 FEB. 1983

30 PRIORIDADES:		
31 NUMERO	32 FECHA	33 PAIS
47 FECHA DE PUBLICIDAD		51 CLASIFICACION INTERNACIONAL D06F 58/24
54 TITULO DE LA INVENCION "CONDENSADOR DE VAPOR PARA MÁQUINA LAVADORA"		
71 SOLICITANTE (S) DOMAR, S.A.		
DOMICILIO DEL SOLICITANTE MARTORELLES DEL VALLÈS (Barcelona) - Polígono Industrial Roca		
72 INVENTOR (ES)		
73 TITULAR (ES)		
74 REPRESENTANTE D. Alfonso Durán Olivella		

MEMORIA DESCRIPTIVA

El presente Modelo de Utilidad se refiere a un dispositivo destinado a facilitar la condensación del vapor producido en las máquinas lavadoras, tales como las lavadoras de ropa de tipo automático y uso doméstico.

5. El condensador que se describirá ha de permitir que por lo menos una gran parte del vapor producido como resultado del funcionamiento de la máquina, en lugar de ser expulsado hacia la atmósfera ambiente del recinto en el que se halla situada aquélla, sea liquidado y el agua resultante vuelva, reciclada dentro del sistema de funcionamiento de la máquina.
10. Con ello se evitará la producción de humedades indeseables en aquel recinto, que además de ser molestas pueden en algunos casos deteriorar estructuras y otros objetos.

15. El dispositivo para condensar el vapor producido en una lavadora define esencialmente un laberinto de paredes frías por entre las cuales se ve obligado a pasar el vapor, produciéndose con ello su liquidación, recogándose el agua resultante cuando ésta alcanza un determinado nivel y siendo dirigida hacia un desagüe, para reunirse a otras cantidades de agua empleadas en el funcionamiento de la máquina.
- 20.

25. Para facilitar la explicación, se acompaña a la presente memoria unos dibujos en los que se ha representado, a título de ejemplo ilustrativo y no limitativo, un caso de realización de un condensador de vapor para máquina lavadora, según los principios de las reivindicaciones.

En los dibujos:

Las figuras 1 y 2 son secciones longitudinales del

nuevo dispositivo licuador por planos vertical y horizontal, respectivamente, indicados I-I y II-II.

La figura 3 es una sección transversal por un plano vertical indicado III-III en la primera proyección.

5. Los elementos designados con números en los dibujos corresponden a las partes indicadas a continuación.

10. El cuerpo -1- presenta configuración ortoédrica de caja de paredes rígidas y lisas, y de su base -2- se forman unas conducciones -3-, para la entrada del vapor a condensar, y -4-, de entrada del agua en el sistema.

15. Un elemento complementario -5- consiste en una placa de dimensiones similares a las del interior de la caja -1-, que se apoya mediante pares de pestañas -6- en sus extremos, formando una pluralidad de elementos respectivamente paralelos a las caras laterales de dicho cuerpo y constituidos por unas zonas rectangulares -7- en los extremos del componente, formando asimismo un saliente -8- de proyección rectangular, con su extremo -9- redondeado y unos tabiques transversales -12-.

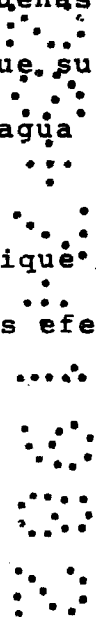
20. Dicha parte derivada y descendente del componente -5- queda interior a la parte -10-, asimismo de proyección rectangular con su extremo -11- redondeado, derivada y ascendente de la base -2-, cuyos conductos -3- y -4- quedan a su vez interiores a aquellos elementos superiores. Los tabiques -13- contribuyen, con los elementos anteriores, a definir un camino complejo para la circulación del vapor, indicado con flechas en las figuras 1 y 3.

25. El conducto -14-, derivado de la placa superior -5-, queda exterior y coaxial al conducto -4-. La embocadura late-

ral -15- sirve para definir un nivel o altura de líquido en el interior del cuerpo -1-. Este se cierra por su parte superior mediante una tapa -16-. El cuerpo -1- se halla adosado a la jabonera -17- de la máquina lavadora.

5. El funcionamiento del dispositivo, de tipo pasivo, es el siguiente: al penetrar el vapor por el conducto inferior -3- y recorrer el camino indicado por las flechas en los dibujos, se pone en contacto con las paredes frías de la caja -1- y sus elementos interiores, condensándose en forma de pequeñas gotitas que destilan hacia el fondo de la caja, hasta que su nivel, determinado por la embocadura -15-, hace que el agua tenga salida hacia el desagüe general de la máquina.

10. Todo cuanto no afecte, altere, cambie o modifique la esencia del condensador descrito, será variable a los efectos del actual Modelo.



N O T A.

Se reivindica como objeto de este registro por Modelo de Utilidad:

5. 1.- Condensador de vapor para máquina lavadora, caracterizado esencialmente por comprender un cuerpo de caja de forma ortoédrica de paredes lisas formantes de elementos internos que definen conjuntamente un circuito complejo para la circulación del vapor, comprendiendo la base inferior de la caja embocaduras para la entrada del vapor, así como para la del agua del circuito general de la máquina, mientras que del fondo de la propia caja se derivan unos salientes laminares que definen por lo menos una figura de planta rectangular con un extremo redondeado y unos tabiques transversales, situados en torno del conducto de entrada del vapor.
10. 2.- Condensador de vapor para máquina lavadora, según la reivindicación anterior, caracterizado por comprender un componente interno en forma de placa de dimensiones correspondientes a las del interior de la caja, apoyado horizontalmente junto a la embocadura de ésta mediante pares de pestañas en sus extremos y derivada en salientes extremos perpendiculares a las bases y en un saliente de proyección rectangular con un extremo redondeado y tabiques transversales que queda rodeando las entradas del vapor y del agua, derivándose de una de las caras laterales de la caja una embocadura de salida, determinante del nivel del agua condensada en el interior del dispositivo y puesta en comunicación con el circuito de desagüe.
15. 20. 25.

Sean cuales fueren las circunstancias que concu-

rran en la esencialidad del Modelo de Utilidad, definido en las anteriores reivindicaciones, cuyo objeto es:

3.-"CONDENSADOR DE VAPOR PARA MAQUINA LAVADORA".

Consta la presente memoria de cinco hojas foliadas,

5. mecanografiadas por una sola cara y de los dibujos unidos a la misma.

Barcelona, 17 JUN. 1982

P.A. de DOMAR, S.A.

ALFONSO DURÁN

P. P.



Fdo: Luis A. Durán Moya

FE/em.



FIG. 1

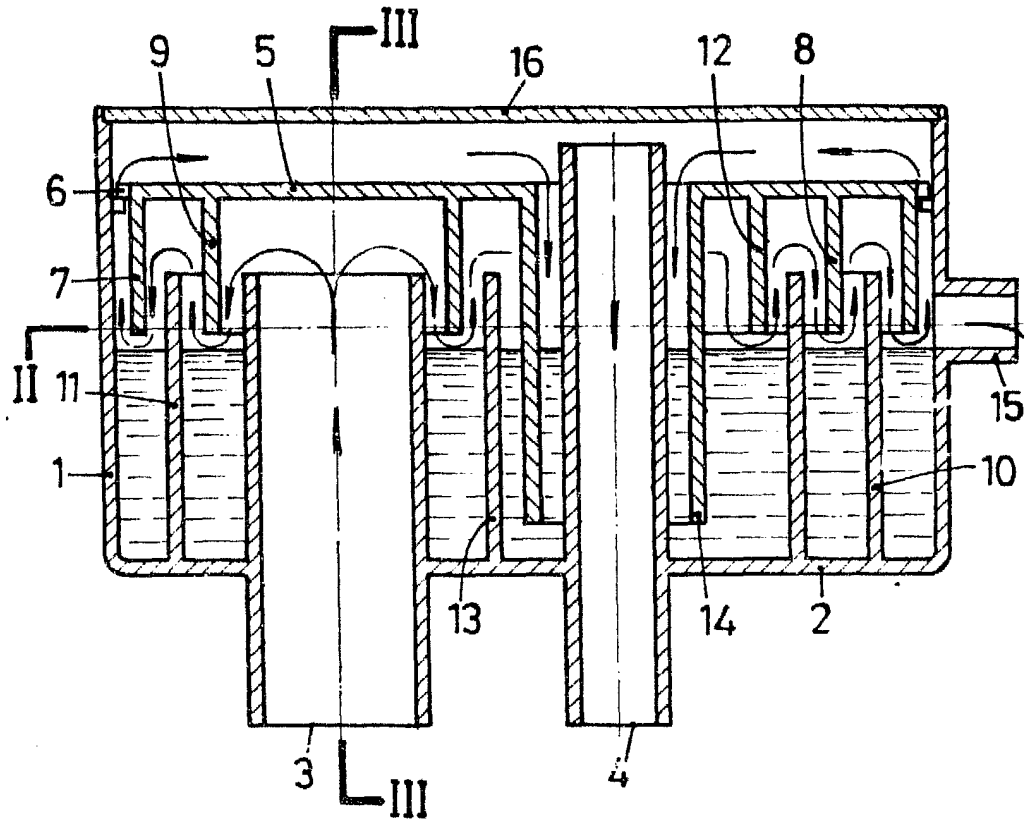


FIG. 2

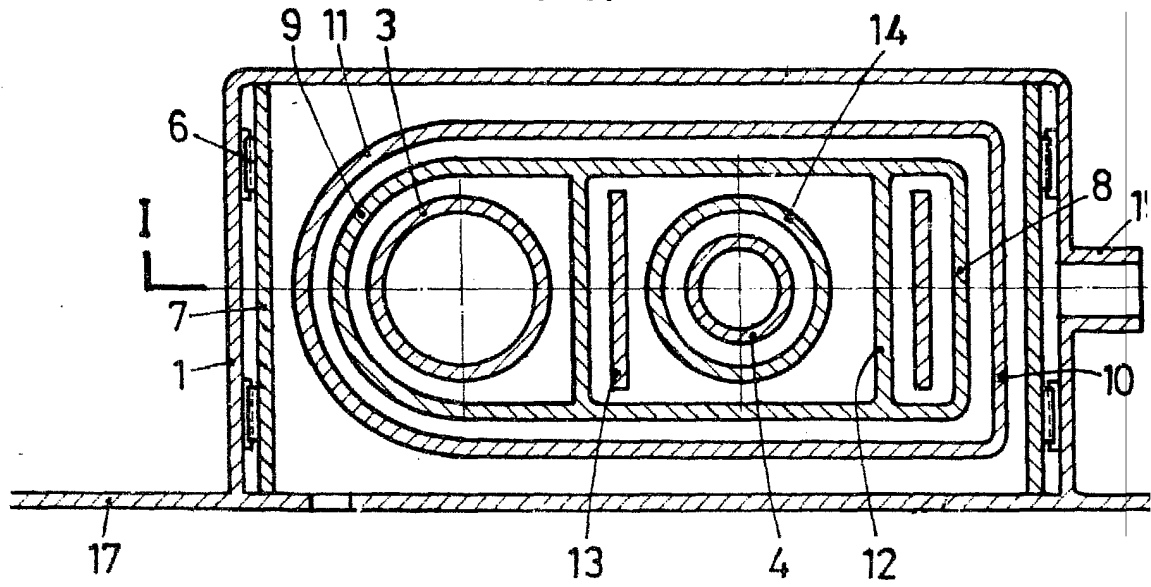
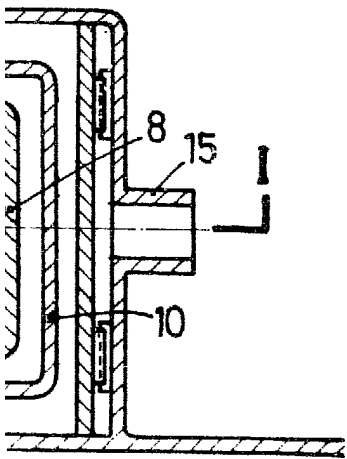
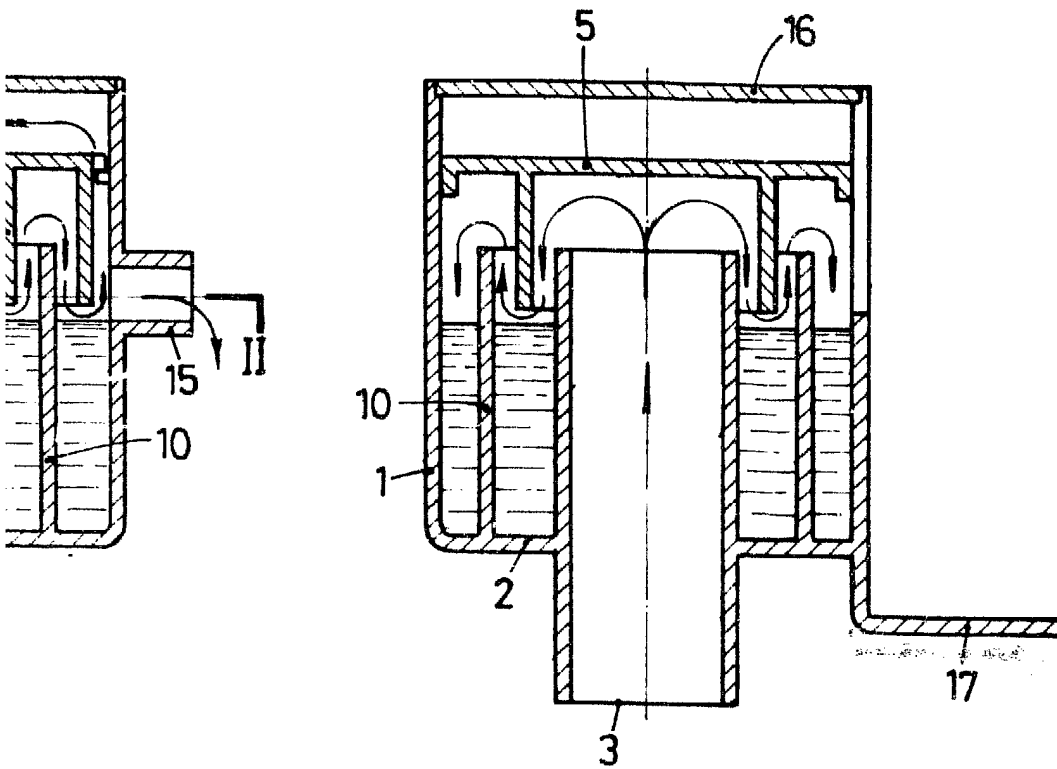


FIG. 3



BARCELONA, 17 JUN. 1982  
P. A.

ALFONSO DURÁN  
P. P.

Fdo: Lus A. Durán M. y J.