



266586

266586

MEMORIA DESCRIPTIVA

que se acompaña a
la solicitud de una

PATENTE DE INVENCION, por veinte años en ESPAÑA, a favor de
los Sres. DON RAMON NAVARRETE CORTES y DON VICTOR ESPARZA
SORIA, ambos de nacionalidad española, con residencia en
VALENCIA, calle de Jacinto Labaila, núm. 7

por

"NUEVA MAQUINA PARA DOSIFICAR LIQUIDOS PASTOSOS, ESPE
CIALMENTE LECHE CONDENSADA"

Inventores: Los solicitantes.-



266586

La invención a que se refiere la presente Memoria constituye una novedad industrial, con características y ventajas que la hacen merecedora del privilegio de explotación exclusiva que por ella se solicita, de acuerdo con las prescripciones del Estatuto vigente sobre Propiedad Industrial, de fecha 26 de Julio de 1.929, texto refundido publicado el 30 de Abril de 1.930.

La dosificación de líquidos pastosos, y muy especialmente la leche condensada para su uso en bares, cafés y otros establecimientos públicos, ha de ir acompañada de ciertas garantías de higiene.

Las máquinas y aparatos que hasta hoy realizan este cometido, no garantizan definitivamente la limpieza de todas sus partes que, hallándose sobre el mostrador de dichos establecimientos, quedan expuestas a recibir suciedades. Por ello, en la mayoría de los casos, dichas máquinas expendedoras de porciones de leche condensada, son desechadas por el público.

La gran tendencia al empleo de leche condensada en los citados establecimientos, suscitada por la petición del público, ha inducido a los solicitantes a la realización de una máquina simple, desmontable con gran facilidad para su limpieza, y que permite la dosificación con la máxima exactitud.

Cada una de las partes de que consta, pie-soporte, columna, y el mecanismo dosificador propiamente dicho, son separables con gran facilidad, por lo que, sin tan siquiera tocar con las manos las partes de las piezas que han de tomar contacto con la leche, pueden someterse a su limpieza con agua corriente, garantizándose por tanto su asencia.



La máquina es muy simple, ya que consta de un pié, con superficie para situar el recipiente que ha de recibir la dosis de leche, y una columna sobre la que puede graduarse en altura el dispositivo dosificador, integrado por una plataforma horizontal con un soporte de fijación sobre la columna, cuya plataforma presenta su superficie hundida en conicidad, y, en su vértice truncado, aparece una válvula destinada a la dosificación de la leche. La plataforma con su oquedad cónica presenta un reborde perimetral sobre el que asienta el recipiente contenedor de leche condensada.

Precisamente la constitución tan especial de esta plataforma permite el uso de recipientes transparentes (cilindro de cristal), envases de cuello (botellas o tarros), e incluso el envase original (botes metálicos).

En el caso de utilizar un cilindro de cristal como recipiente, su tapa superior estará dotada de un orificio destinado a permitir la entrada de aire en igual cantidad al volumen de leche desalojada. En el caso de utilizar un bote o tarro de cuello, se precisará un conducto auxiliar que, penetrando por la boca, llegue hasta la base cerrada, y cuyo conducto comunicará al exterior facilitando la entrada de aire. Por último, en el caso de utilizar un envase original (bote metálico) se procederá a practicar en cada una de sus bases una pequeña abertura que será suficiente para que la leche vaya depositándose, de acuerdo con el consumo, sobre la oquedad cónica de la plataforma que sustenta el envase.

El dispositivo dosificador está integrado por un cuerpo, roscado a la parte inferior de la plataforma, de sección circular, formando una cavidad o cámara interna en la que trabaja la válvula. Este cuerpo circular tiene un mango



26652

65 exterior para su manejo y trabaja girando a derecha o izquierda, según el momento de aspirar o expulsar la porción correspondiente de leche. La válvula, en el caso concreto que nos ocupa, es simplemente una placa que se desplaza con el propio líquido.

El esquema adjunto que se acompaña como ejemplo de realización práctica de la idea expuesta, muestra una sección de la máquina.

70 Su base -1- está destinada a soportar a la columna -2- y a sostener el recipiente sobre el que ha de depositarse la porción dosificada de leche. El nudo -3- dotado de un orificio radial a través del cual pasa un tornillo -4- destinado a fijar dicho nudo sobre la columna, a la altura deseada, está solidariamente unido a un brazo -5- que soporta la plataforma -6- con su oquedad interna cónica -7- destinada a recibir el líquido a dosificar desde un recipiente -15- depositado sobre ella. Unas bridas o brazos -8-, radialmente dispuestos en el interior de la base truncada de la oquedad cónica, sustentan un tornillo -10- que sirve de guía y soporte a una placa -11- que actúa de válvula para el cierre y apertura de la salida de líquido desde la oquedad cónica. El cuerpo dosificador -12-, roscado a la prolongación inferior de la plataforma -6-, tiene un mango -13- por medio del cual se acciona. La válvula -14- tiene como misión mantener cerrado el conducto de salida eventualmente.

85 El funcionamiento de la máquina se establece del siguiente modo:

90 El recipiente -15-, cualquiera que sea su constitución, ha de presentar un orificio en su base para que el líquido que contiene caiga dentro de la oquedad cónica de la



266586

plataforma -6- que lo soporta. Naturalmente que también ha de tener un orificio en la parte superior destinado a la entrada de aire que permita la fluidez del líquido por la base.

95 El líquido depositado en la oquedad interna -7- se mantiene estático en ella hasta tanto que, mediante el mango -13-, se le imprime al cuerpo circular -12- un movimiento de rotación, que equivale a un desplazamiento vertical del mismo, lo que supone un aumento de la capacidad de la cámara que contiene a la válvula de aspiración. Aquí, precisamente,
100 entra en juego la válvula del orificio de salida, que impide la entrada de aire y por tanto la aspiración se hace, a través de la válvula plana -11-, con lo que el líquido contenido en la oquedad cónica -7- pasa a ocupar el espacio vacío creado por el desplazamiento del cuerpo circular.

105 Si a continuación retrocede el cuerpo circular en cuestión, vuelve a reducirse la cámara en que trabaja la válvula plana -11-. La masa de líquido, desplaza a ésta en sentido ascendente obligándole a cerrar herméticamente la entrada de líquido. Por tanto la diferencia de volumen habida en
110 dicha cámara, vence la tracción del resorte que eleva la válvula situada en la salida de líquido, vertiéndose por ella la cantidad de líquido sobrante que equivale a una porción de leche condensada.

115 Depende pues del grado de giro del cuerpo circular la capacidad de aspiración de la cámara en que trabaja la válvula plana, y, por consiguiente, el volumen de líquido a desplazar en su movimiento de recuperación.

120 De esta manera, es decir, regulando el movimiento de giro del cuerpo circular, se gradúa la porción de leche condensada a voluntad.



26 65 86

125 Como quiera que el cuerpo circular está unido a la plataforma de la oquedad cónica por un conjunto de hilos múltiples de rosca, este cuerpo puede desprenderse fácilmente, cogido del mango, para su limpieza a chorro de agua. Lo mismo sucede con la plataforma que puede desprenderse de su columna de sustentación, con solo aflojar el tornillo -4- manualmente, para someterlo al mismo tipo de lavado.

130 Ello son ventajas de poder aprovechar como recipiente el propio envase original de la leche, cuyo trasvase no se realiza con la máquina propuesta, manteniendo totalmente su asepsia e impidiendo por ello mismo la penetración de suciedad en el líquido.

135 Hecha la descripción precedente es necesario añadir que los detalles de realización de la idea expuesta pueden variar, sin que por ello cambie la esencia de la invención que es la que se desprende de los párrafos que anteceden y lo que se reivindica en la siguiente

NOTA

140 En resumen: La Patente de Invención que se solicita, ha de recaer sobre las reivindicaciones siguientes:

145 1ª.- NUEVA MÁQUINA PARA DOSIFICAR LÍQUIDOS PASTOSOS, ESPECIALMENTE LECHE CONDENSADA, caracterizada esencialmente por el hecho de establecer una base para el recipiente original de leche condensada, cuya base, de capacidad suficiente para que sobre ella se apoyen los bordes del recipiente, presenta una oquedad troncocónica invertida, constitutiva de cámara de recepción del líquido que fluye del recipiente contenedor, cuya cámara desemboca en un cuerpo de válvula y un dosificador; estando dotada de medios de sustentación que le permiten una regulación de altura sobre el suelo.

150

266586



155

160

165

170

2ª.- NUEVA MAQUINA PARA DOSIFICAR LIQUIDOS PASTOSOS, ESPECIALMENTE LECHE CONDENSADA, según la anterior reivindicación, en la que la dosificación de leche se realiza a través de un cuerpo circular, roscado a una prolongación inferior de la base que soporta el recipiente, y dotado de un mango de manejo, por medio del cual se le imprime una rotación a este cuerpo determinante de la ampliación o reducción de la cámara en que trabaja la válvula que cierra la oquedad troncocónica por su base, y cuya variación de volumen supone la aspiración de líquido a través de dicha válvula o la expulsión al exterior del volumen de líquido aspirado, al desplazar el propio líquido la válvula referida, más otra situada en el orificio de salida del líquido, destinada originalmente a impedir la entrada de aire en el momento de la aspiración.

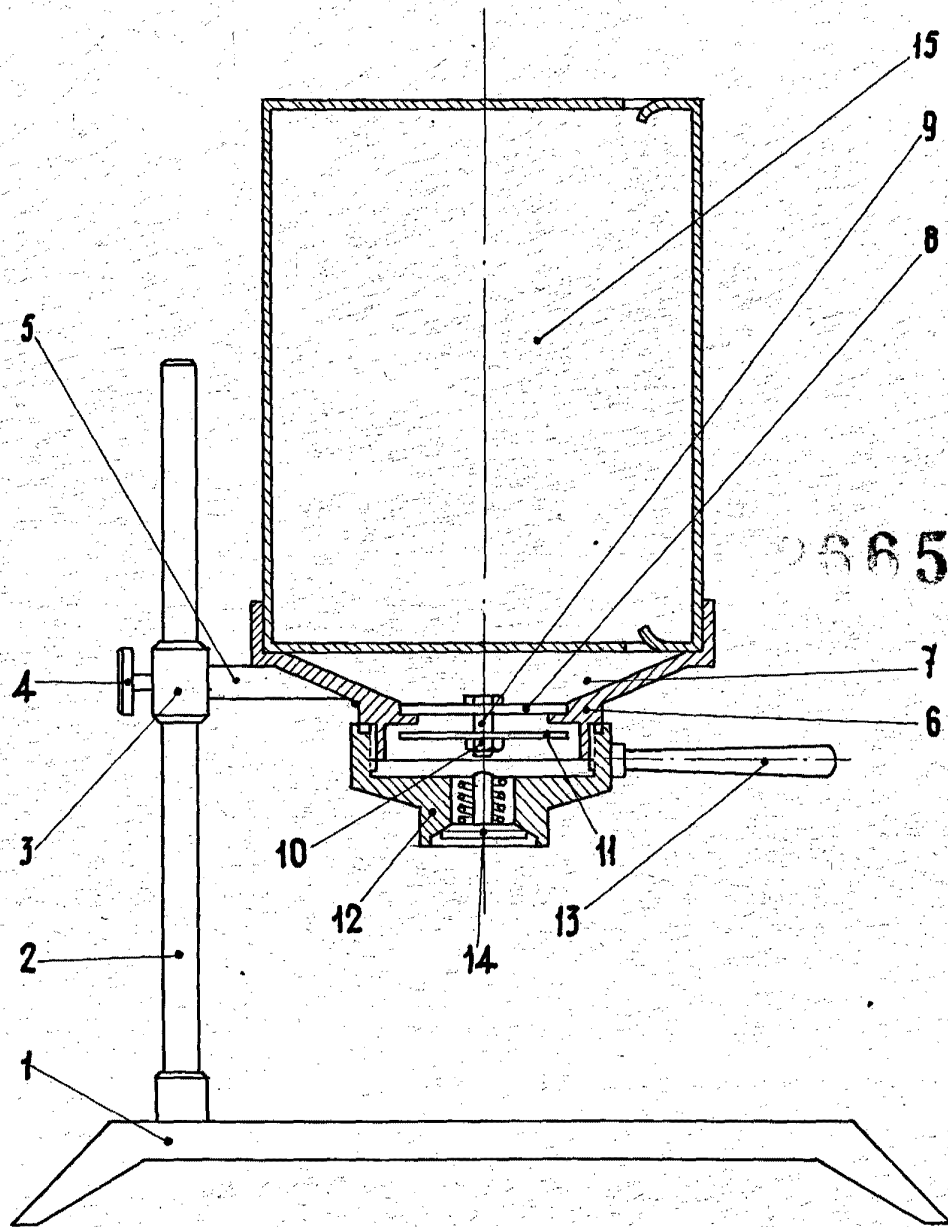
3ª.- Se reivindica por último, como objeto sobre el que ha de recaer la Patente de Invención que se solicite "NUEVA MAQUINA PARA DOSIFICAR LIQUIDOS PASTOSOS, ESPECIALMENTE LECHE CONDENSADA".

Todo tal y como queda descrito y reivindicado en la presente Memoria que consta de siete hojas escritas a máquina por una sola cara y dibujos que se acompañan.

Madrid, 14 de Abril de 1.961

ALFONSO UNGRIA

P.P. *[Handwritten signature]*



56586

ESCALA VARIABLE

MADRID, 14 DE abril DE 1964

ALFONSO UNGRIA

P.P.
[Signature]