

266577



266577

MEMORIA DESCRIPTIVA

que se acompaña a la solicitud de

UNA PATENTE DE INTRODUCCION

a favor de Don Serafin HERNÁNDEZ López, de nacionalidad española, residente en MADRID, Wad-Ras núm 14,

por:

"APARATO CONTACTOR PRESOSTÁTICO"

=====

La presente descripción se refiere a un aparato de seguridad consistente en un contactor accionado directamente por la presión del fluido tratado en un circuito mediante cualquier procedimiento eléctrico, y cuyo contactor o presostato dispone de unos contactos múltiples que interrumpen o dan paso a la corriente eléctrica de alimentación o de indicación.

5

La esencialidad de la invención consiste en un -



10 cuerpo resistente de protección, en el que se establece una cámara de llegada del fluido presionado que actúa -
directamente sobre una válvula de membrana metálica, apo-
yada sobre un émbolo que ocasiona un desplazamiento en -
una palanca de tensión variable y regulable mediante mando
exterior, cuya palanca, a su vez, determina un movimiento
instantáneo de una ballesta sensible que comporta un balan-
15 cín portador de unos contactos móviles que conectan o des-
conectan el circuito al poner en comunicación unos termina-
les de recepción de los cables conductores de la corriente.

Una característica de esta invención, radica en la forma de llevarse a efecto el cierre del circuito, de
20 manera instantánea, que elimina totalmente la formación de
arcos que destruyen los contactos. Otra característica es
la disposición de los contactos móviles en forma basculan-
te y compensada, de manera que forzosamente se establece la
continuidad de los contactos múltiples, y finalmente, otra
25 novedad en el aparato que se preconiza, es la posibilidad
de regulación de disparo mediante mando exterior y consis-
tente en un botón giratorio dispuesto en el frente de la
caja resistente en que se aloja la totalidad de los elemen-
tos que integran el aparato, el cual, mediante esta nueva
30 disposición, resulta con unas medidas exteriores muy reduci-
das que permiten su acoplamiento en cualquier instalación
y lugar de la misma.

Para la mejor comprensión de cuanto antecede, se
acompañan unas hojas de planos en los que se representa es-
quemáticamente la invención, la cual a continuación y con -
35 referencia a los mismos dibujos, se describe detalladamente.



En dichos dibujos:

La figura 1.- Representa el aparato seccionado por un plano perpendicular a su base y longitudinal, y en representación de alzado.

La figura 2.- Es un detalle, en planta y según una vista superior con eliminación del frente, de uno de los laterales del aparato y muestra especialmente los soportes de los contactos.

Según queda representado en los dibujos, la caja soporte (1) dispone de una tapa posterior amovible (2) en la que se superpone la placa (3) dotada del racor (4) de conexión a la canalización del fluido presionado, el cual en el aparato, discurre por la canalización (5) hasta la cámara (6) en la que se establece un cierre de hermeticidad a través de una junta elástica (7) que presiona una válvula de membrana metálica (8) que apoya sobre la cabeza de un émbolo (9) al que desplaza longitudinalmente, transmitiendo este desplazamiento a la palanca (10) calada sobre un vástago (11) y apoyada centralmente en una cuchilla (12) de manera que la tensión del resorte (13) sobre la cabeza de la palanca (10) determina una mayor o menor dificultad para el basculamiento de la misma.

Este resorte (13) está dispuesto periféricamente a una guía (14) roscada sobre el vástago (11) y provista de una cabeza moleteada (15) que en su giro determina la tensión del resorte (13) siendo arrastrada en este giro mediante el encaje en un alojamiento de un mando exterior (16) que se mantiene permanentemente en la posición correcta, por la tensión de un resorte envolvente (17) presionado exteriormente por una plaquita (18) en la que se graban las



3577

características del aparato y sujeta al cuerpo del mismo mediante unos pequeños remaches o tornillos.

70 La extremidad libre de la palanca (10) queda provista de un cuerpo cónico (19) cuyo vértice presiona sobre una ballesta (20) solidaria de unos ballestines - (21) realizados en fleje de acero y curvados de forma tal que siempre adopta la ballesta una posición de equilibrio y otra de trabajo en la que es preciso su accionamiento -
75 por una ligera presión en las proximidades de su punto de apoyo, realizándose el desplazamiento de la extremidad libre de forma instantánea. En esta extremidad se establece una ménsula (22) provista de unos soportes proyectados (23) en los que se sujeta, en forma basculante, un balancín (24) de material dieléctrico, a su vez provisto de dos pares de soportes (25) para otros balancines transversales al anterior, y marcados como (26) que comportan unas plaquetas de contactos que cierran el circuito entre los conductores (27) y (28) de los cuales el primero se prolonga en la placa que
80 finaliza en la pinza (29) de recepción del terminal del cable conductor de electricidad que se introduce por un conducto (30) siendo análoga la disposición del segundo portacontactos (28) que finaliza en una pinza semejante a la anterior, estableciéndose estos elementos en los laterales
85 de la caja de protección del aparato, de manera que determinan dos pares que permiten la realización de la conexión del mismo según diferentes esquemas para el logro del máximo rendimiento de funcionamiento.

90 En el aparato que queda descrito, existe una pluralidad de elementos de fijación de las diferentes piezas que



20377

100

lo integran, constituidos generalmente por tornillos ca-
lados con el auxilio de arandelas de seguridad, que aunque
se representan en la figura, no se describen ni referencia,
por ser elementos de dominio público y susceptibles de va-
riaciones que no alteran el funcionamiento del presostato.

105

Descrita suficientemente la naturaleza y alcance
de la presente invención, así como la forma en que la misma
puede ser llevada a la práctica, se hace constar que en su
realización podrán ser variables los materiales, formas y
dimensiones y en general, todos aquellos otros detalles ac-
cesorios o secundarios que no alteren, cambien ni modifiquen
la esencialidad propuesta.

110

Los términos en que queda redactada la presente
Memoria son ciertos y fiel reflejo del objeto descrito, de-
biéndose tomar siempre en su aspecto más amplio y nunca en
forma limitativa.

N O T A

LA PATENTE DE INTRODUCCION que se solicita, deberá
recaer sobre las particularidades características de las -
siguientes reivindicaciones:

115

1ª.- Aparato contactor presostático, esencialmen-
te c a r a c t e r i z a d o por comprender una palanca -



000577

120 impulsada en un punto central mediante un émbolo que transmite axialmente un desplazamiento impuesto por la deformación elástica de una válvula de membrana metálica que constituye la pared de una cámara puesta en comunicación a través de un racor, con la canalización del fluido presionado, y cuya palanca presenta un apoyo fijo sobre una cuchilla transversal, a continuación del cual se establece un punto resistente para la cabeza de la palanca, que queda calada sobre
125 un vástago pasante de la anterior e incorporado a la caja, de protección del aparato, siendo este vástago roscado para la recepción de una guía cilíndrica para un resorte envolvente que apoya por una parte, en la cabeza de la palanca, y por la otra en una cabecilla cilíndrica de la guía del resorte, cuya cabecilla se presenta exteriormente moleteada -
130 para su accionamiento en giro mediante mando exterior, que, en definitiva, ocasiona una resistencia variable en la cabeza de la citada palanca.

135 2ª.- Aparato contactor presostático, según la reivindicación anterior, caracterizado por un elemento de empuje dispuesto en la extremidad libre de la palanca, cuyo elemento presiona, en el desplazamiento de la anterior, sobre una ballesta de acción compensada mediante ballestines laterales, cuya extremidad experimenta desplazamientos instantáneos, presentando esta extremidad un balancín de material dieléctrico transversal al eje de la citada ballesta, sobre el que en ambos laterales existen sendos balancines -
140 transversales a su soporte y por tanto paralelos al eje de la ballesta, cuyos balancines, de material conductor de la -
145 electricidad comportan en sus extremos unas placas de contac-



200517

150

tos que en el desplazamiento libre de la ballesta compensada establecen una comunicación eléctrica entre dos plaquetas de contactos dispuestas en sendos terminales aislados entre sí que finalizan en unas pinzas de recepción de los cables conductores, siendo análoga la disposición en ambos costados de la caja de protección del aparato.

155

3ª.- Aparato contactor presostático, según las reivindicaciones anteriores, caracterizado porque el mando de regulación de tensión de la ballesta consiste en un elemento de revolución que presenta un alojamiento interno cilíndrico con nervaduras longitudinales en el que se introduce la cabecilla de la guía del resorte, al que arrastra en el movimiento giratorio impuesto desde el exterior, y simultáneamente permite los desplazamientos longitudinales determinados por el roscado sobre el vástago el que se cala la citada palanca, reteniéndose este mando, para evitar su salida al exterior, mediante un resorte envolvente calado exteriormente a la caja de protección y retenido y oculto, mediante una plaquita que rodea la cabecilla exterior del mismo mando.

160

165

4ª.- "APARATO CONTACTOR PRESOSTÁTICO".

- - - - -

Todo según queda expuesto en la precedente Memoria que consta de siete hojas foliadas y mecanografiadas por una sola cara y hoja de dibujos que a la misma se acompaña.

Madrid, 14 Abril 1961

P.A.

Modesto Polo

Handwritten signature

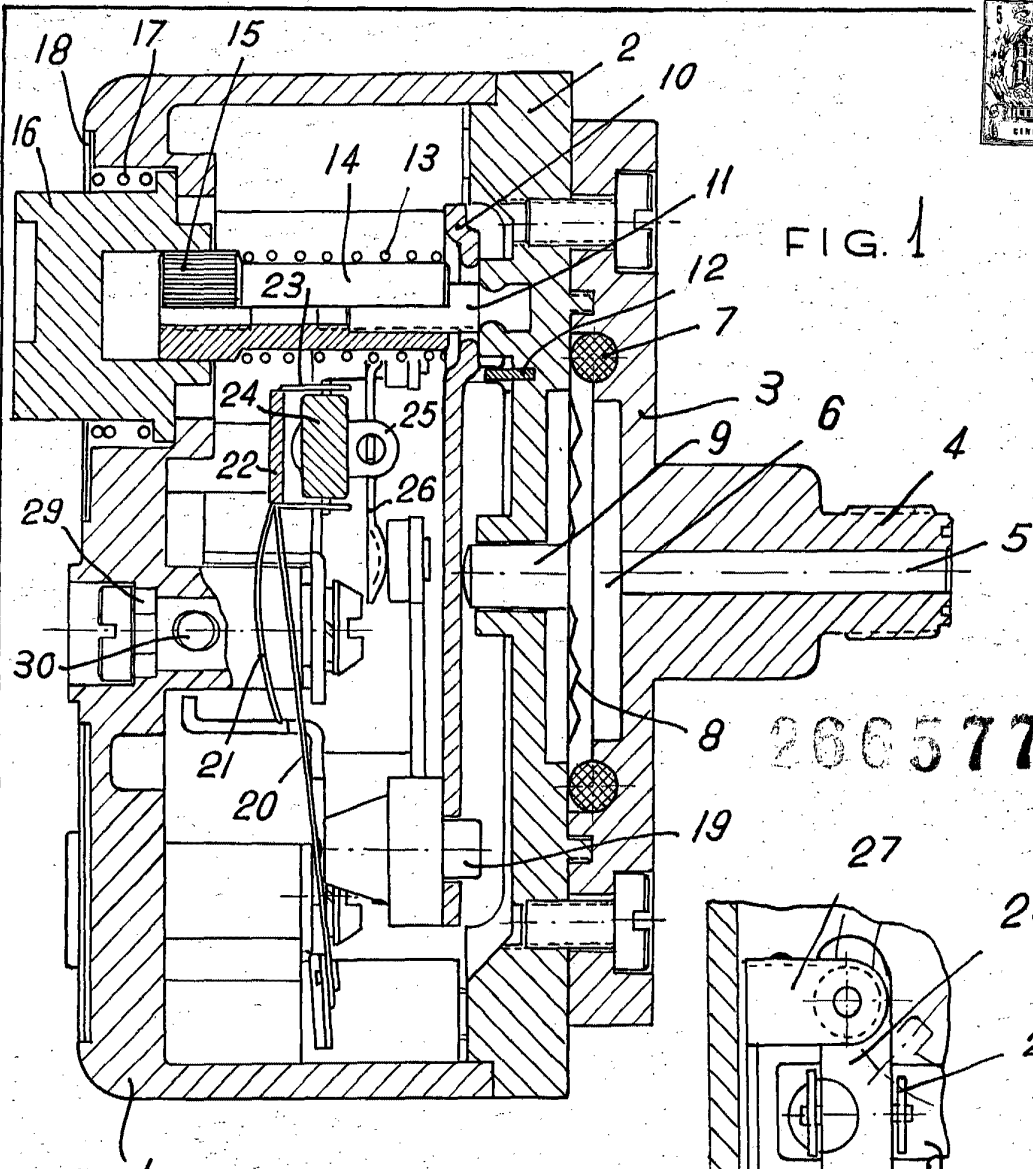
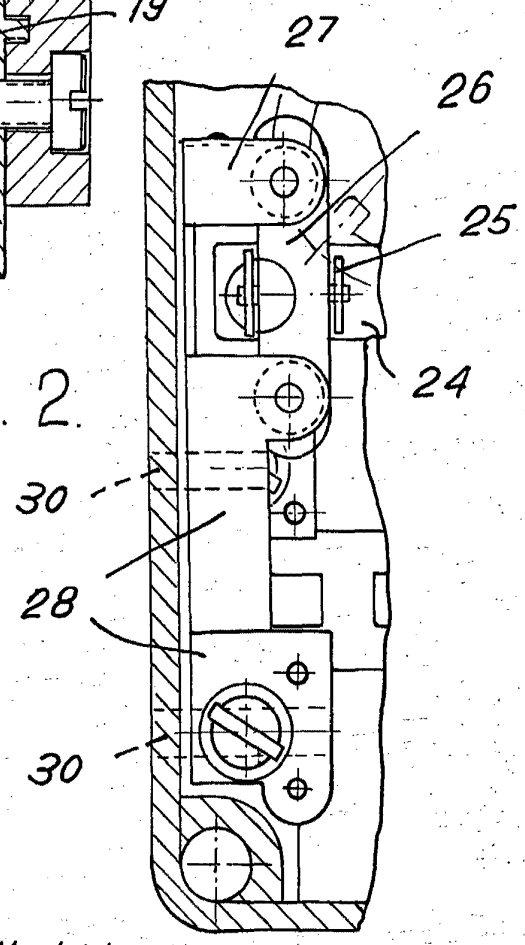


FIG. 1

266577

FIG. 2



ESCALA VARIABLE.

Madrid, 1 APR 1961
Modesto P...
Cavall...