

268570



MEMORIA DESCRIPTIVA

Correspondiente a la solicitud de registro de una Patente de Introducción que, por diez años se solicita para España, a favor de la entidad ASERA, UNICOMA Y COMPAÑIA, S.A., de nacionalidad jurídica española, residente en GUBERNICA (Vizcaya).-----

p o r

"PERFECCIONAMIENTOS EN EL MECANISMO DE LAS ARMAS DE FUEGO"-----

5 En las pistolas automáticas que no se hallan dotadas de un dispositivo de accionamiento por doble acción, es necesario, para hacer fuego hallándose alojado un cartucho en la recámara y estando el martillo percutor caído, montar previamente el martillo percutor a mano, y efectuar luego el disparo oprimiendo el disparador con el dedo índice, con lo cual la maniobra resulta complicada y el tiempo, desde que ésta se inicia hasta que se hace fuego, es demasiado largo en caso de peligro.

10 En las pistolas automáticas que se hallan dotadas, en cambio, de un dispositivo de accionamiento por doble acción,



266570

15 solamente es necesario oprimir el disparador, comunicandose el movimiento de éste en su primera parte al martillo percutor, que se monta, y dando fuego finalmente, en su segunda parte del movimiento total.

20 La seguridad de esta doble acción queda garantizada por el seguro de aleta que cubre y bloquea a la aguja percutora y que se maneja con el dedo pulgar de la misma mano sin desempeñar el arma, y por el diente suplementario de seguridad que lleva el martillo percutor, y que no se representa aquí por haber sido ya objeto de nuestra patente de invención núm. 170.567 concedida en 27 de Julio de 1945.

25 Los perfeccionamientos introducidos de acuerdo con esta solicitud de Patente de Introducción, se refieren a un dispositivo de accionamiento por doble acción para armas cortas de fuego en el cual el movimiento total del percutor para retroceder y hacer fuego se halla accionado por el disparador al ser éste oprimido por el dedo índice.

30 Dicho dispositivo tiene la conocida biela provista de un ensanchamiento posterior con dos salientes que actúan bien sea sobre el martillo o bien sobre el fiador, con lo cual provocan ciclos completos de doble o de simple acción.

35 Dicho dispositivo tiene en su martillo además de los dientes clásicos dos alojamientos que accionan o son accionados por la citada biela, según los casos, y provocan en combinación con ella el funcionamiento en doble o simple acción.

40 En esta Memoria se describe un dibujo que, como ejemplo y sin carácter limitativo, se refiere a una realización de los perfeccionamientos en el mecanismo de doble acción para armas cortas de fuego, particularmente en pistolas automáticas de martillo percutor visible exterior de acuerdo con las explicaciones que siguen,

266570



La figura 1 muestra en un corte esquemático la posición del mecanismo del arma dispuesto a funcionar con doble acción, y

La figura 2 muestra en otro corte esquemático la posición en funcionamiento de simple acción.

Hallándose los diversos elementos del arma: disparador -D-, biela -B-, fiador -F-, martillo percutor -P- y muelle principal -1- en la situación que señala la citada figura 1, al oprimir el disparador -D- hacia atrás con el dedo, la biela -B- es accionada hacia adelante y se encaja parcialmente su diente -1- en el alojamiento -2- del martillo percutor -P-, lo cual provoca el giro de este percutor hasta una posición tal en que, por la forma particular del diente -1- y del alojamiento -2-, se suelta, y empujado por su muelle principal -1- percute contra el cartucho alojado en la recámara, produciéndose el fuego mediante el accionamiento solamente del disparador, y así tiene lugar entonces la doble acción.

Al soltar la presión del dedo sobre el disparador -D- todo vuelve a su posición primitiva y puede hacerse fuego nuevamente en la forma que describe la figura 2, ya que debido al retroceso de la corredera del arma a causa de la presión de los gases producidos en el disparo, el martillo percutor -P- ha retrocedido hasta la posición que muestra dicha figura y con su alojamiento -6- ha desplazado al saliente -1- de la biela, la cual ha llevado al disparador -D- a la posición retrógrada que se ve en la figura, y entonces el saliente -3- del fiador -F- se aloja en el diente -4- del martillo percutor -P-. Presionando entonces con el dedo sobre el disparador -D-, el saliente -5- de la biela -B- empuja al fiador -F- tal y como se aprecia en la línea punteada, haciendo saltar al diente -4- de su retención y provocando un nuevo disparo, con lo cual tiene lugar el funcionamiento en simple acción.



266570

75

En caso de desear que funcione la pistola como un arma sin dispositivo de doble acción, todo sucede como en la figura 2, debiéndose en tal caso levantar previamente a mano el martillo percutor -P- para hacer fuego, cuando se tenga ya en la cámara el cartucho correspondiente.

80

La elección de las distancias entre los ejes de giro, brazos de las palancas y presiones de los diversos muelles se ha efectuado de tal modo que los esfuerzos a efectuar con el dedo índice sobre el disparador son mínimos, y el ciclo de la doble acción se efectúa con gran suavidad.

85

El ejemplo de realización descrito y representado podrá variar en detalles secundarios de materia, forma y dimensiones, sin que tales cambios supongan pérdida de sus características fundamentales, tal y como han sido expuestas en la presente Memoria.

90

H O T A

=====

EN RESUMEN: La Patente de Introducción que, por diez años se solicita para España, debiera recaer sobre las siguientes reivindicaciones:

95

1ª.- Perfeccionamientos en el mecanismo de las armas de fuego, caracterizados porque el movimiento total del percutor para retroceder y hacer fuego se halla accionado por el disparador al ser éste oprimido.

100

2ª.- Perfeccionamientos de acuerdo con la reivindicación anterior, caracterizados porque la biela lleva un ensanchamiento posterior con dos salientes que actúan ya sea sobre el martillo o sobre el fiador provocando los ciclos completos de doble o de simple acción.

105

3ª.- Perfeccionamientos de acuerdo con las reivindicaciones precedentes, caracterizados porque el martillo



266570

lleva, además de los dientes clásicos, los alojamientos que accionan o son accionados por la biela, según los casos, provocando en combinación con la biela el funcionamiento en doble y simple acción.

110

4.º.- Por último se reivindica como objeto sobre el que ha de recaer la presente Patente de Introducción que, por diez años se solicita para España.-----

p o r

"PERFECCIONAMIENTOS EN EL MECANISMO DE LAS ARMAS DE FUEGO"

115

Todo conforme queda expresado en la presente Memoria Descriptiva, que consta de cinco hojas escritas a máquina por una sola cara y planos que se acompañan.

Madrid, de Abril de 1961

P.A.

PEDRO FELIX MORA  
A.R.

ASTRA Unceta y C<sup>ia</sup>, S.A.

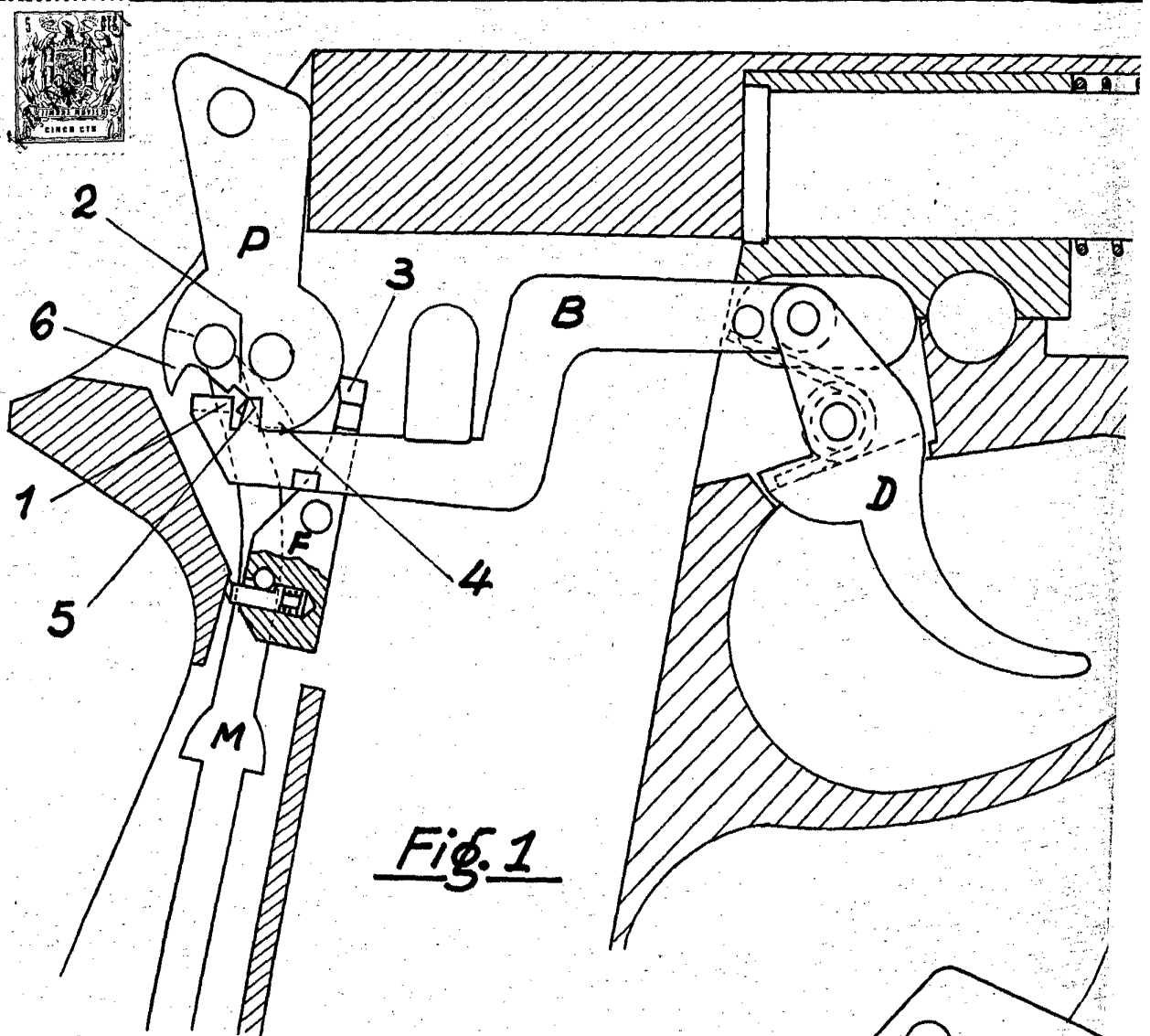
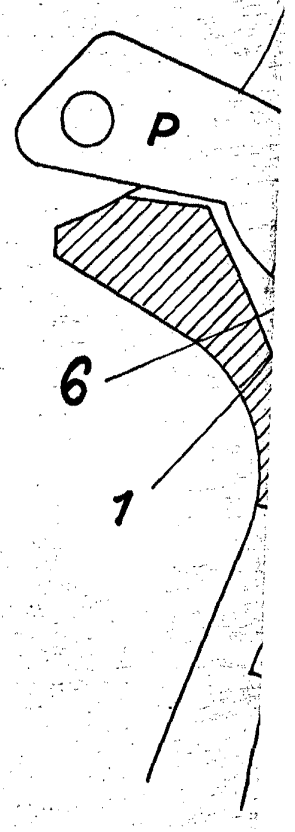


Fig. 1



Escola variable  
MADRID, 14 ABR. 1961  
P.A.

EDRO FELIU MARA  
P.A.

*F. Traces*

Hoja única.

266570

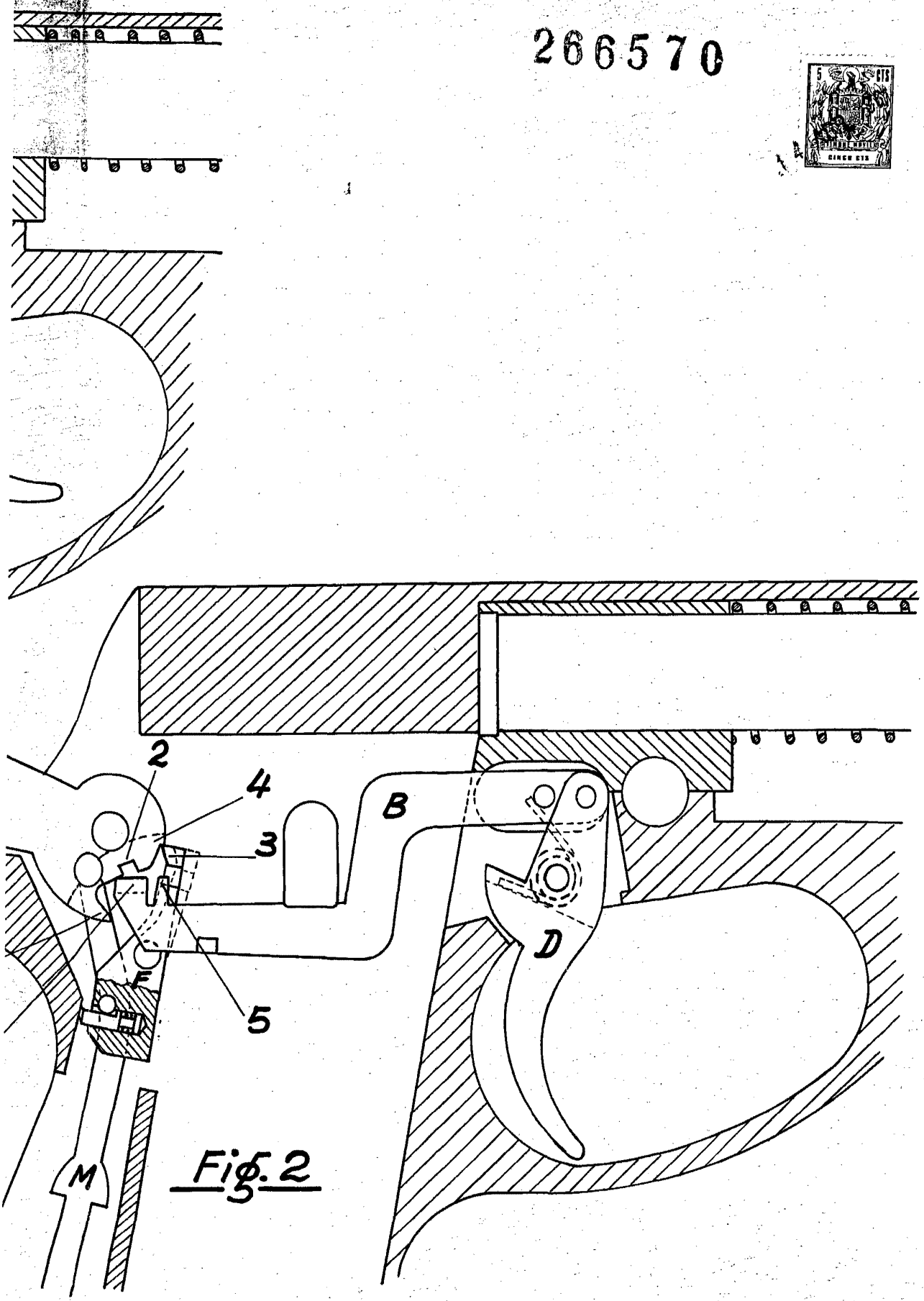


Fig. 2