

266531

266531



12 MAR

P A T E N T E D E I N V E N C I O N

Por V E I N T E años

en España, a favor de la razón social YDE, S.A.,
entidad española, establecida en Madrid, c/. Mon-
tera, nºs. 25-27; cuya patente se refiere a:

"MEJORAS EN ARMARIOS FRIGORIFICOS Y MAS EN
PARTICULAR EN LOS MEDIOS DESTINADOS A LIMITAR LA
APERTURA DE SUS PUERTAS".

.....

M E M O R I A D E S C R I P T I V A

El invento se relaciona en general con la fabri-
cación de armarios frigoríficos, con preferencia del
tipo que está provisto de puerta que se abate frontal-
mente; más en particular incluye unas mejoras en los
medios destinados a limitar la apertura de estas puer-
tas.

5.-

/...



5.-

Dichas mejoras consisten, esencialmente, en dotar al armario frigorífico de una disposición para limitar la apertura de la hoja que cubre el cerco de la cámara frigorífica, utilizando para ello un sistema sencillo de tirante extensible, que permite obtener una apertura cómoda y colocar la puerta en posición horizontal para que sirva como tablero o mesa auxiliar.

10.-

Otro objeto del invento, es el de dotar a estos armarios frigoríficos de un dispositivo de sustentación para puertas, que está compuesto por un número, relativamente reducido de piezas que se construyen y montan fácilmente, lo que asegura la posibilidad de producirlo en gran escala dentro de una manufactura económica.

15.-

Otro objeto más del invento, consiste en equipar a los armarios del tipo indicado, con un par de tirantes extensibles, formados cada uno por dos piezas tubulares suspendidas con posibilidad de girar, una en el cerco del armario y otra en la contrapuerta, estando unidas dichas piezas entre sí, mediante una varilla que se desliza por el interior de dos piezas tubulares, constituyendo el tirante que soporta la hoja de la puerta.

20.-

25.-

Los dispositivos utilizados actualmente para realizar este trabajo, presentan el inconveniente de que limitan la capacidad de la cámara en que quedaban incluidos durante la situación de cierre.



Este inconveniente queda resuelto satisfactoriamente mediante el objeto que constituye la presente patente.

5.-

Otras ideas, detalles y características del objeto que constituye esta patente, se irán poniendo de manifiesto a lo largo de la descripción siguiente, en la que se hace referencia a los dibujos que la ilustran, en cuyos dibujos se representan, de manera un tanto esquemática y tan sólo por vía de ejemplo, los detalles más destacados de un posible caso de realización práctica, efectuándose llamadas e indicaciones por medio de números, a los puntos preferidos.

10.-

15.-

Se hace constar al mismo tiempo el carácter explicativo de la presente descripción, a la cual no debe darse carácter de tipo limitativo.

En los dibujos:

20.-

La figura 1ª, representa un tirante seccionado por un plano transversalmente, facilitándose, de esta forma, la aproximación de las piezas que lo integran.

25.-

La figura 2ª., es un detalle, en sección, de la pieza tubular que articula sobre la pared interior de la cubeta, por medio de un bulón con un ensanchamiento de tope que apoya en la pared interna de la cuba, estando este bulón roscado a partir de dicho ensanchamiento, para adaptarse en una pletina dispuesta en el interior del mueble.

266531



La figura 3a., muestra la perspectiva de una pieza que cubre y evita el desplazamiento fortuito de la pieza tubular prevista en el extremo superior del tirante.

5.-

La figura 4a., es una sección de la pieza tubular inferior, unida a la contrapuerta por medio de una escuadra sobre la cual articula la pieza tubular inferior, tomando como eje un tornillo que, a su vez, se inmoviliza por un prisionero.

10.-

Comentando estos dibujos, se hace la aclaración de que mediante el número -1-, se señala la parte superior del tirante constituido por una pieza tubular, análoga a la que se indica con el número -2-; estando ambas relacionadas por un espárrago-3-, formando en conjunto el tirante a que se refiere la patente.

15.-

Las piezas tubulares -1- y -2-, tienen dos orificios -4- y -5-, mediante los que se encuentran suspendidos a la pared de la cubeta y a la contrapuerta respectivamente, al alojar en ellos sendos bulones; estas piezas tubulares -1- y -2-, tienen estrechados sus extremos más próximos -6- y -7- para retener los extremos del espárrago -3-, provisto en sus extremos -8- y -9- de las piezas de tope -10- y -11-, de manera que quedan relacionadas ambas piezas tubulares, pu-

20.-

25.-



diéndose regular la longitud del tirente, mediante el reglaje de los citados topes -10- y -11-.

5.-

La pieza tubular -1-, como ya se ha indicado, está suspendida en la pared de la cubeta, con posibilidad de giro, mediante un bulón -12-, que tiene un ensanchamiento de tope -13-, a partir del cual y hasta su extremo -14-, está roscado, con lo cual se fija este bulón a la cubeta por ajuste en una pletina -15-. Para evitar que la pieza tubular -1-, suspendida de la pared de la cubeta por medio del bulón -12-, se salga de él, se ha dispuesto una pieza troquelada -15- que hace de tope retentivo por medio del abovedado -17-, habiéndose previsto una boca -18- para facilitar el movimiento articulado de dicha pieza tubular; esta pieza -16-, se encuentra sujeta a la pared de la cubeta por medio de los tornillos -19- y -20-.

15.-

20.-

La pieza tubular -2-, análoga a la anterior, se encuentra suspendida a la contrapuerta por una pletina -25- en forma de escuadra, provista de un calado -22-, que es solidario de un vástago parcialmente roscado -26- que, atravesando un hueco de la contrapuerta -28-, se bloquea por medio de la tuerca -27-. Dicha pieza tubular -2-, tiene un orificio -5-, en el que es recibido un tornillo -23-, de cabeza ancha, que suspende a la citada pieza tubular -2-, con posible articulación, estando este tornillo bloqueado por el prisionero -24-.

25.-

30.-

266531



5.-
10.-
15.-
20.-
25.-

Descrita convenientemente la naturaleza del actual invento, así como la forma de poderlo llevar a la práctica para convertirlo en una realidad industrializable, se hace constar que en el mismo serán susceptibles de introducir todas aquellas modificaciones de detalle que las circunstancias y la práctica pudieran aconsejar, siempre y cuando que, con las variantes que se introduzcan, no se cambie, altere o modifique la esencialidad del objeto descrito.

NOTA

Se declaran como de novedad y propiedad para todo el territorio español, el contenido de la siguientes,

REIVINDICACIONES:

1ª).- Mejoras en armarios frigoríficos y más en particular en los medios destinados a limitar la apertura de sus puertas, de acuerdo con las cuales, se dispone en el interior del armario frigorífico un par de dispositivos extensibles limitadores de apertura de la puerta, cuyos dispositivos están formados, cada uno, por dos piezas tubulares, articulando una en la contrapuerta del armario, y otra en una de las paredes laterales de la cubeta, estando dichas piezas, mecánicamente, rela-



266531,2

cionadas entre sí por medio de un vástago que desliza por el interior de las citadas piezas en las que queda escamoteado en la fase de cierre de la puerta.

5.-

2ª).- Mejoras en armarios frigoríficos y más particular en los medios destinados a limitar la apertura de sus puertas, caracterizadas porque, la pieza tubular inferior del elemento extensible, a que se refiere la reivindicación precedente, se encuentra suspendida con posibilidad de articular sobre una pieza de escuadra fijada en la contra-puerta del mueble frigorífico, cuya escuadra tiene atravesada su ala vertical por un tornillo que rosca en la citada pieza tubular, y es bloqueado por un prisionero.

10.-

15.-

3ª).- Mejoras en armarios frigoríficos y más en particular en los medios destinados a limitar la apertura de sus puertas, caracterizadas, porque el elemento extensible, a que se refiere las reivindicaciones precedentes, tiene suspendida su pieza tubular superior en un vástago fijado en una pared lateral de la cuba, en cuyo vástago está ensartada, con posibilidad de girar, estando limitado el desplazamiento lateral de dicha pieza tubular mediante una pieza de cobertura, constituida por un escudo con un calado parcialmente cubierto por una embutición a modo de casquete esférico.

20.-

25.-

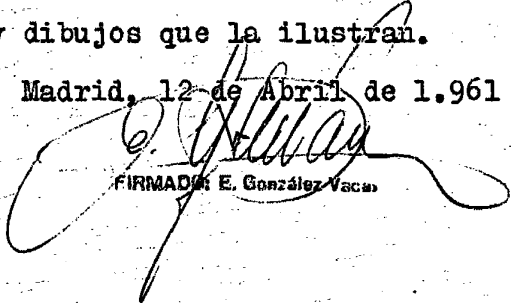
266531



4ª).- "MEJORAS EN ARMARIOS FRIGORIFICIOS
Y MAS EN PARTICULAR EN LOS MEDIOS DESTINADOS A
LIMITAR LA APERTURA DE SUS PUERTAS".

5.- Todo ello conforme se describe y reivin-
dica en la memoria que antecede, que consta de
OCHO hojas, escritas a máquina por una sola de
sus caras y dibujos que la ilustran.

Madrid, 12 de Abril de 1.961


FIRMADO: E. González Vaca

Gde S.1

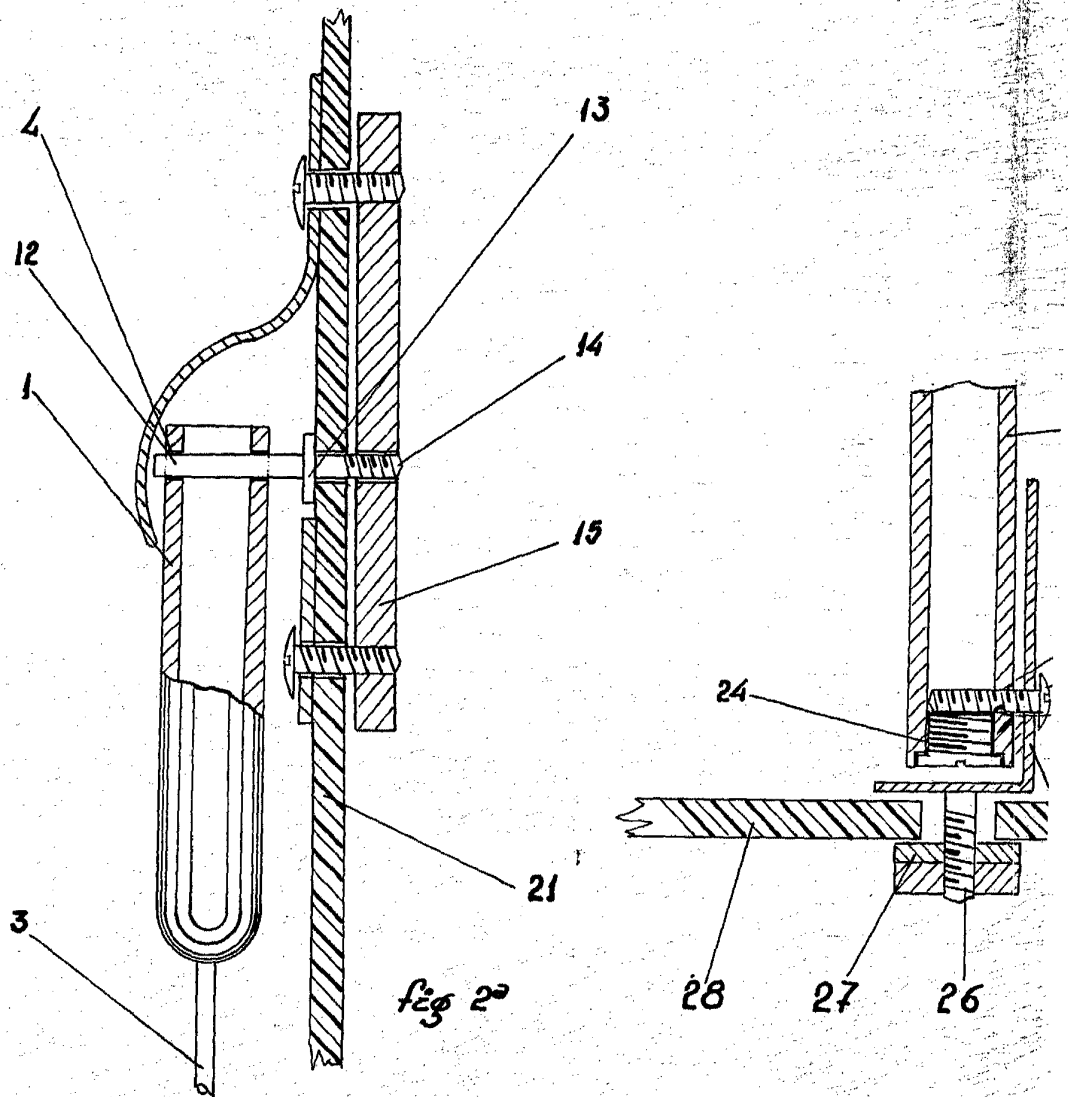
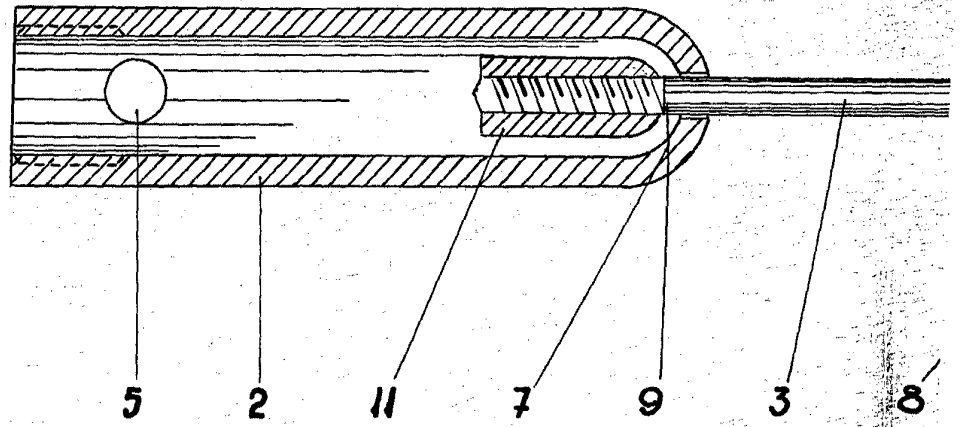


fig 20

ESCALA VARIABLE

266531

HOJA UNICA

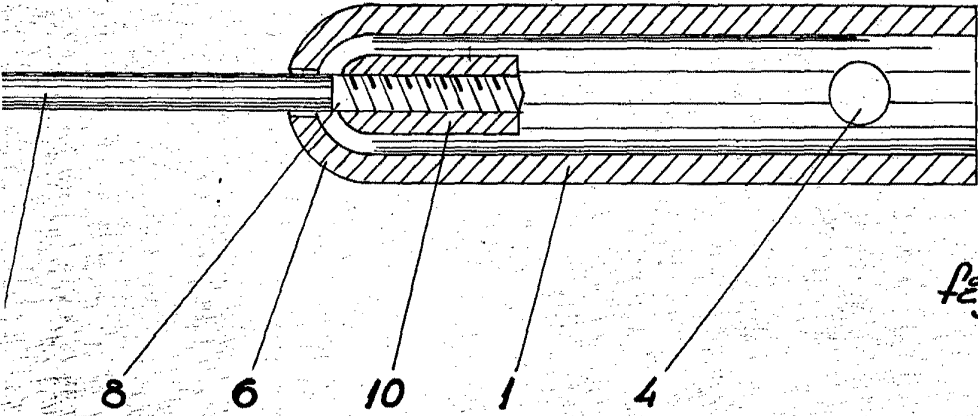


Fig. 10

266531

Fig. 40

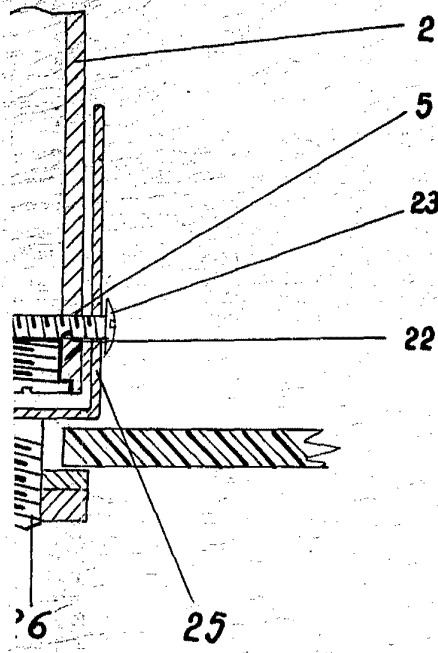
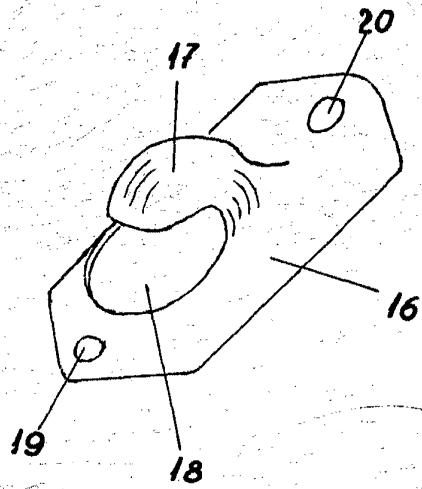


Fig. 30



MADRID 12 ABRIL 1961

P.A.E. GONZALEZ VACAS