



ESPAÑA

19 ES 21 22	11 NUMERO 266516	10 Y
	FECHA DE PRESENTACION 21 JUL. 1982	

MODELO DE UTILIDAD

1 FEB. 1983

30 PRIORIDADES: 31 NUMERO	32 FECHA	33 PAIS
------------------------------	----------	---------

47 FECHA DE PUBLICIDAD	51 CLASIFICACION INTERNACIONAL F06B 3/66
------------------------	---

54 TITULO DE LA INVENCIÓN

"DISPOSITIVO AISLADOR PARA ABERTURAS ACRISTALADAS"

71 SOLICITANTE (S)

IRPEN, S.A.

DOMICILIO DEL SOLICITANTE

BARCELONA - Gran Via de les Corts Catalanes, 814

72 INVENTOR (ES)

73 TITULAR (ES)

74 REPRESENTANTE

D. Alfonso Durán Olivella

MEMORIA DESCRIPTIVA

El presente Modelo de Utilidad se refiere a un dispositivo destinado a su incorporación a cerramientos provistos de cristales, tales como ventanas y puertas, con el fin de comunicarles una capacidad de aislamiento térmico y acústico superior a la propia.

5.

Como es sabido, los cristales de los cerramientos suponen grandes pérdidas de calorías por transmisión directa desde el interior hacia el exterior, en tiempo frío, así como el flujo del calor en sentido contrario en tiempo caluroso. De la misma manera, los cristales permiten pasar con relativa facilidad el ruido, lo que produce sensibles molestias, especialmente en horas de descanso.

10.

Se conocen y emplean diversos perfiles que, con formas variadas de fijación por medio de imanes, adhesivos, etc. sustentan una placa de cristal por sus bordes al marco de una ventana o puerta, con la intención de definir una cámara aislante en orden a disminuir las pérdidas energéticas y la entrada de ruidos. Dichos perfiles presentan inconvenientes derivados de su limitada estabilidad posicional, su difícil adaptación a irregularidades y deformaciones del material formante del marco acristalado, pérdidas de poder

15.

20.

25.

adherente de los elementos magnéticos y adhesivos, existencia de cierres, bisagras o resaltes que dificultan la aplicación de la placa incorporada, con el resultado de que el efecto aislador buscado se obtiene muy deficitariamente. Además, en ventanas de guillotina y correderas resulta prácticamente imposible adaptar los dispositivos aisladores en cues-

ción, y cuando existen contraventanas éstas suponen la misma dificultad.

5. El dispositivo aislador que se describirá permite aumentar el efecto separador de los cerramientos, y cuando se aplica a una ventana o una puerta provista de cristales, reduce a un mínimo las fugas o entradas indeseadas de calorías, así como la entrada a un recinto de ruidos procedentes del exterior.

10. El dispositivo aislador objeto de este Modelo consiste en un perfil sustentador de una placa de vidrio o material termoplástico rígido y transparente, provisto de medios de fijación al cristal de un cerramiento, definiendo con este último una cámara de aire de gran poder aislante, presentando además el mencionado perfil una cámara propia cuyo efecto amortiguador se suma al anteriormente indicado. Como resultado del empleo del dispositivo, se obtiene una reducción muy sensible de la cantidad de calor pasante a través de la abertura acristalada a un recinto y del ruido procedente del exterior y entrante en el recinto considerado.

15.

20.

25. Para facilitar la explicación, se acompaña a la presente memoria unos dibujos en los que se ha representado, a título de ejemplo ilustrativo y no limitativo, un caso de realización de un dispositivo aislador para aberturas acristaladas, según los principios de las reivindicaciones.

En los dibujos:

La figura 1 es una vista en perspectiva de un cerramiento provisto del dispositivo que se describe, en sec-

ción transversal.

La figura 2 muestra los dos componentes esenciales del dispositivo en cuestión, separados y en la posición relativa de su acoplamiento.

5. Los elementos designados con números en los dibujos corresponden a las partes indicadas a continuación.

El marco -1- de la ventana o puerta de que se trate, que puede ser móvil o fijo, se conjuga del marco -2- fijo de la estructura sustentadora y lleva montada convencionalmente la placa -3- de cristal, fijada mediante un cordón de masilla -4-, unos listones de madera o unos perfiles metálicos, según los casos.

10. La placa -5-, hecha de metacrilato o poliestireno transparente, facultativamente coloreado, se caracteriza por su bajo coeficiente de transmisión térmica y acústica y presenta dimensiones aproximadamente equivalentes a las de la placa -3-, a la que se adosará con su plano paralelo, acoplándose mediante un perfil -6- que presenta sección recta de la forma que se ve en los dibujos. El perfil, hecho por extrusión de un material sintético, flexible o semirrígido, define una cámara de sección cuadrangular, que en uno de sus lados presenta una capa -7- de un producto adherente (el cual puede impregnar una tira de un material poroso de soporte), fijada por una cara contra el lado del perfil y aplicable por su otra cara contra la placa -3- de cristal.

20. El propio perfil define una aleta -8-, paralela y a cierta distancia de la cara lateral opuesta, definiendo con ella un espacio en el que se introducirá uno de los bor-

des de la placa incorporada -5-. El nervio -9-, en derivación de otra de las caras laterales del perfil -6-, contribuye a la retención de la placa -5-.

5. Se utilizarán cuatro tramos del perfil -6- para los lados de la placa -5- o bien un tramo único de perfil cortado a inglete en las partes convenientes y doblado para definir el soporte de la mencionada placa -5-.

10. En la figura 1 se aprecia que entre las placas -3- y -5- queda definido un espacio o cámara de aire, que se calienta por efecto del calor pasante a través del cerramiento y que contribuirá al efecto aislante del dispositivo.

Todo cuanto no afecte, altere, cambie o modifique la esencia del dispositivo descrito, será variable a los efectos del actual Modelo.



N O T A.

Se reivindica como objeto de este registro por Modelo de Utilidad:

5. 1.- Dispositivo aislador para aberturas acristaladas, caracterizado esencialmente por comprender un soporte periférico para una placa complementaria de un material de reducido coeficiente de transmisión calorífica y acústica, ópticamente transparente, constituyendo dicho soporte un perfil de un material sintético de sección recta cuadrangular, 10. definiendo una cámara de la misma forma, uno de cuyos lados presenta un alojamiento longitudinal para un producto adherente destinado a la fijación del dispositivo contra una de las caras del cristal perteneciente al cerramiento aislado, en tanto que la cara opuesta del perfil presenta una aleta paralela a la propia cara y un nervio longitudinal en orden a la 15. retención de los bordes de la placa sustentada.

Sean cuales fueren las circunstancias que concurran en la esencialidad del Modelo de Utilidad, definido en la anterior reivindicación, cuyo objeto es:

20. 2.- "DISPOSITIVO AISLADOR PARA ABERTURAS ACRISTALADAS".

Consta la presente memoria de cinco hojas foliadas, mecanografiadas por una sola cara y de los dibujos unidos a la misma.

Barcelona, 21 JUL. 1982
P.A. de IRPEN, S.A.

FE/em.


Alfonso Durán Olivella

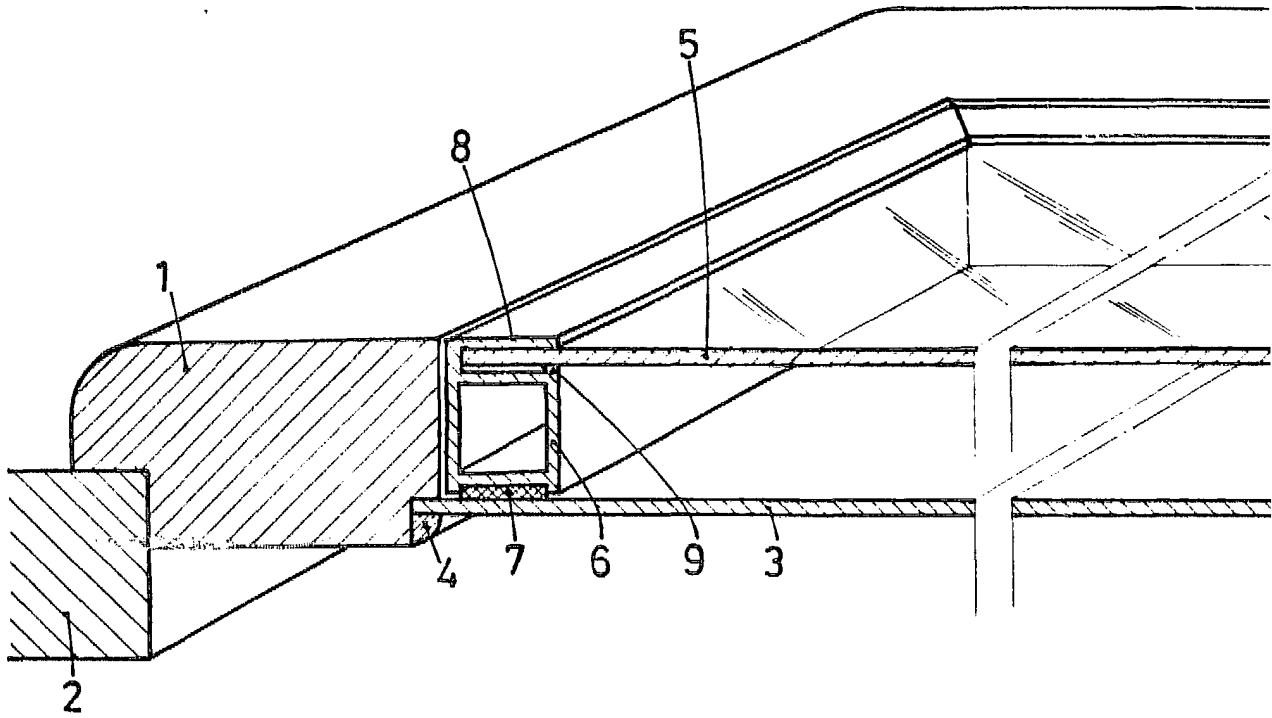


FIG. 2

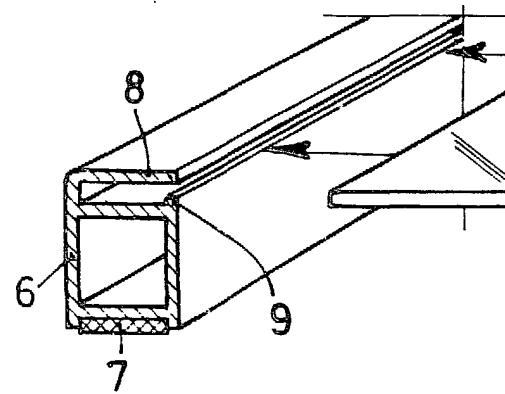


FIG.1

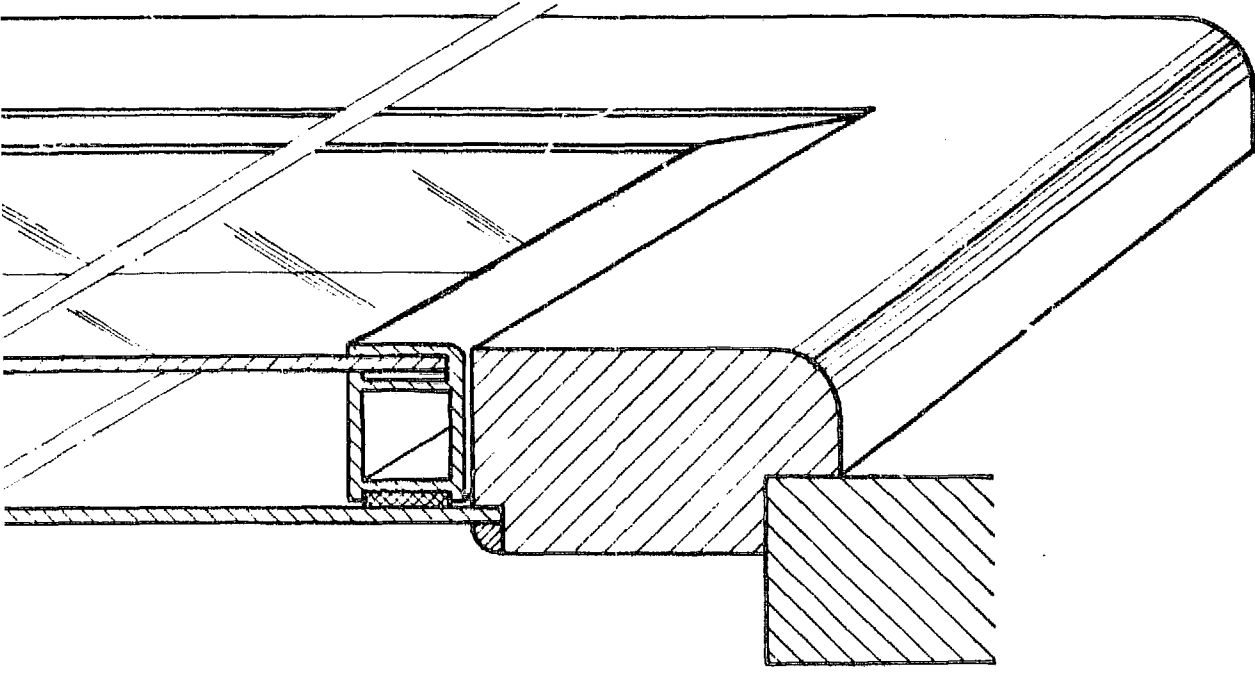
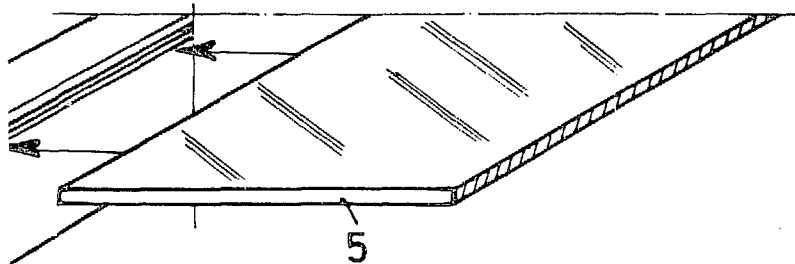


FIG.2



BARCELONA, 27 JUL. 1982
P.A.

Alfonso Durán Olivella