



ESPAÑA

(10) ES (11) (21) (22)	NUMERO <b>266514</b> (10) Y
	FECHA DE PRESENTACION

1 FEB. 1983

MODELO DE UTILIDAD

(30) PRIORIDADES:	(32) FECHA	(33) PAIS
(31) NUMERO		

(47) FECHA DE PUBLICIDAD	(51) CLASIFICACION INTERNACIONAL
	E04B 5/57

(54) TITULO DE LA INVENCIÓN
DISPOSITIVO PARA EL MONTAJE DE LAS PLACAS FORMATIVAS DE TECHOS FALSOS

(71) SOLICITANTE (S)
DON ENRIQUE LLONGARRIU FERRES

DOMICILIO DEL SOLICITANTE
OLOT (Gerona).- Maestro Falla , s-n

(72) INVENTOR (ES)
EL MISMO

(73) TITULAR (ES)
EL MISMO

(74) REPRESENTANTE
DON JOSE PONS TORRES

5 El presente modelo de utilidad se refiere a un DISPOSITIVO PARA EL MONTAJE DE LAS PLACAS FORMATIVAS DE TECHOS FALSOS, que ha sido estudiado y realizado de manera que resulta sumamente ventajoso con relación a los dispositivos y sistemas conocidos y empleados hasta al fecha.

10 A tenor de ello, es interesante recordar que, usualmente, las placas que forman los falsos techos se acoplan por machihembrado de sus cantos, debido a lo cual la extracción de algunas placas del techo para efectuar reparaciones o cambios en las instalaciones de conducción de agua, cables eléctricos, sonido, etc, es prácticamente imposible, sucediendo lo propio con las placas rejuntadas con yeso, sin otra solución en ambos casos que romper las placas que se tengan que retirar, lo que produce la rotura de las placas adyacentes y obliga luego a colocación de placas nuevas con grandes dificultades.

15 Con el dispositivo a que se contrae este modelo de utilidad se han eliminado los importantes inconvenientes expuestos a cuyo fin las placas que constituyen el techo falso son deslizantes sobre las alas de unos perfiles en T invertida que forman parte del dispositivo y que se acoplan debidamente a unas tiras unidas al techo usual y de las que, así, quedan suspendidos los perfiles con las placas.

20

25

Con el fin de facilitar la explicación se -  
acompaña a la presente memoria descriptiva una hoja de di-  
bujos en la que se ha representado un caso práctico de --  
realización, el cual se cita solo a título de ejemplo no-  
limitativo del alcance del presente modelo de utilidad.

30

En dichos dibujos:

La figura 1 es una vista en alzado de una -  
de las tiras de suspensión.

35

La figura 2 muestra en perspectiva un frag-  
mento de uno de los perfiles de retención deslizante de -  
las placas.

La figura 3 corresponde a un alzado que re-  
presenta el dispositivo completo con las placas sujetas -  
al perfil.

40

De conformidad con los dibujos, el dispositi-  
vo que se describe consta de una pletina -1- provista -  
de una serie de orificios -2- por los que selectivamente -  
se hace pasar un cable o elemento lineal equivalente -3-  
que se dobla y se une al techo usual de la habitación don-  
de se efectúa el montaje del techo falso. El paso del ca-  
ble o similar -3- por uno u otro de los orificios -2- per-  
mite situar el techo falso a la altura que convenga. La -  
aludida pletina -1- presenta dos inflexiones que definen -  
un tramo oblicuo -1a- con desviación respecto de la parte  
superior de la pletina que, a continuación de dicho tramo

45

50

está dotada en el borde inferior de dos aletas triangulares -4- laterales y divergentes hacia arriba.

55 El dispositivo comprende un perfil en T invertida -5- que presenta superiormente una porción acanalada en U de ramas ligeramente divergentes -6- y poseedoras de sendos rebordes -7- enfrentados. Esta porción acanalada se ensarta sobre las aletas -4- de la pletina las cuales entran por uno de los extremos de dicha porción -- acanalada que se desliza sobre las aletas, con muy poco -  
60 rozamiento gracias a la forma apuntada, debidamente redondeada en el vértice, de dichas aletas. Así, se obtiene el acoplamiento del perfil en T invertida -5- a la pletina -1- de la que queda suspendido tal perfil. Este último -- tiene un tramo -5a- incliando cuya oblicuidad compensa la del tramo -1a- de la pletina de manera que el perfil y la  
65 pletina resultan alineados verticalmente. ....

70 Las alas del perfil tienen sendos rebordes superiores -8- y sobre estas alas se ensartan respectivas placas -9- poseedoras de otras tantas entalladuras de forma correspondiente con la de las alas del perfil sobre -- las que, por ello, se deslizan las placas en cuestión con las cuales se forma el techo falso por yuxtaposición de -- sus cantos como se ve. El montaje de las placas mediante deslizamiento permite extraerlas de manera individual con  
75 toda facilidad para realizar en el espacio definido entre

el techo falso y el techo verdadero las modificaciones o reparaciones que convenga en las instalaciones de tuberías, cables, sonido, etc.. correspondiente.

80 Este modelo es realizable en cualesquiera de tamaños y materiales adecuados, siendo susceptible de toda clase de modificaciones de detalle en tanto que estas no alteren su fundamento.

- N O T A -

85 Los puntos de invención propios y nuevos que son objeto de la presente solicitud de Modelo de Utilidad en España por veinte años son los siguientes:

R E I V I N D I C A C I O N E S

90 1.- DISPOSITIVO PARA EL MONTAJE DE LAS PLACAS FORMATIVAS DE TECHOS FALSOS, caracterizado esencialmente por el hecho de constar de un perfil en T invertida cuyas alas presentan sendos rebordes extremos superiores y a las que se acoplan, yuxtaponiéndolas, respectivas placas para formar el techo, las cuales tienen en sus cantos otras tantas entalladuras de forma correspondiente con la de las alas de perfil, sobre las que, por ello, se deslizan dichas placas con posibilidad de extracción individual para el acceso a las instalaciones situadas entre el techo falso y el techo verdadero, comprendiendo superiormente el perfil en T una porción acanalada en U de ramas dotadas de respectivos rebordes dirigidos hacia dentro, cuya-

95

100

porción acanalada se acopla a dos aletas lateralmente ---  
opuestas y divergentes hacia arriba en el borde inferior-  
de una pletina que por su extremo superior se une median-  
te los correspondientes cables o elementos lineales análo-  
gos al techo verdadero, de manera que el techo falso que-  
da suspendido debidamente, cuyo acoplamiento del perfil -  
se realiza, haciendo entrar las aletas divergentes de la-  
pletina por uno de los extremos de la porción acanalada -  
que se desliza sobre las aletas citadas.

2.- DISPOSITIVO PARA EL MONTAJE DE LAS PLA-  
CAS FORMATIVAS DE TECHOS FALSOS.

Tal y como se ha descrito en la memoria que  
antecede y para los fines en ella especificados.

Consta la presente memoria descriptiva de -  
cinco hojas escritas a máquina por una sola cara.

Madrid 21 de Julio 1.982

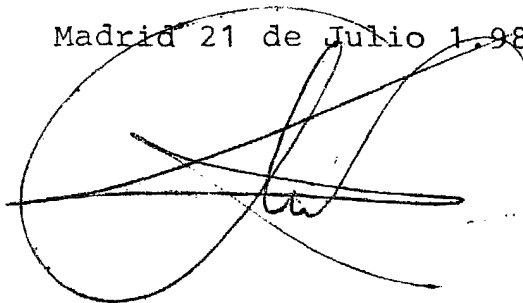


Fig. 1

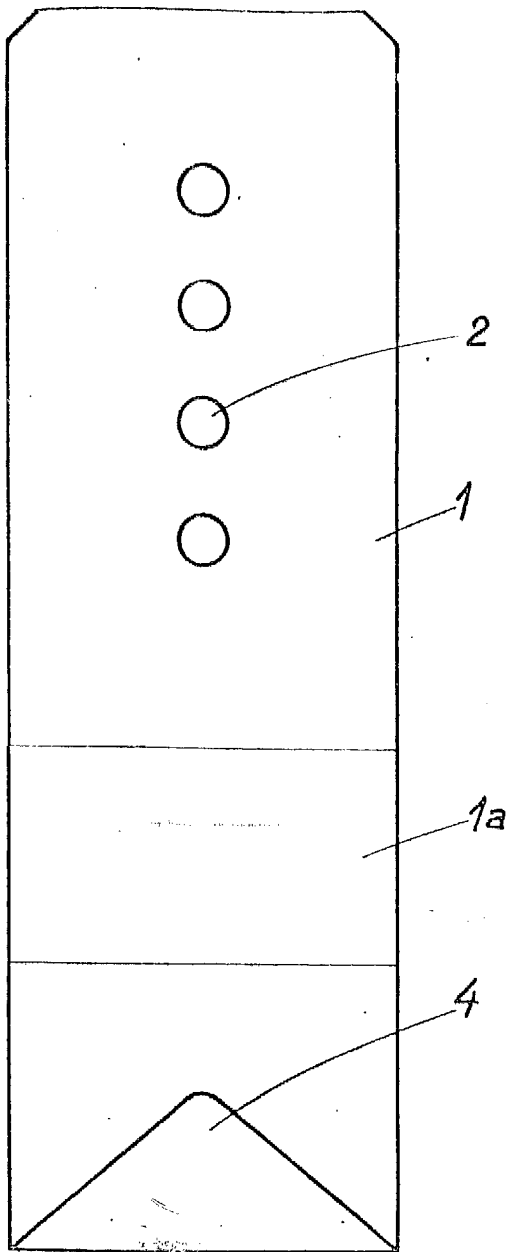


Fig. 2

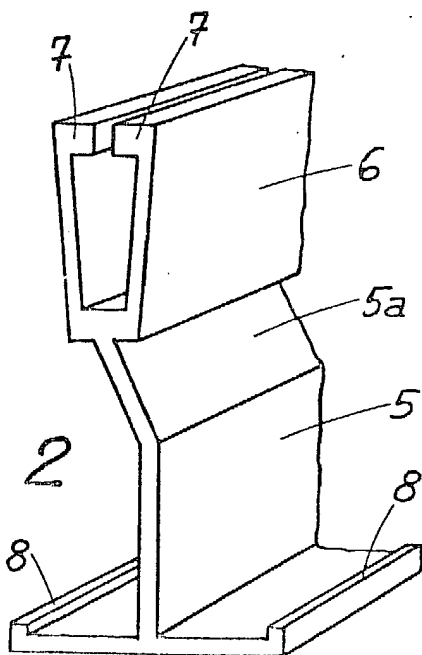
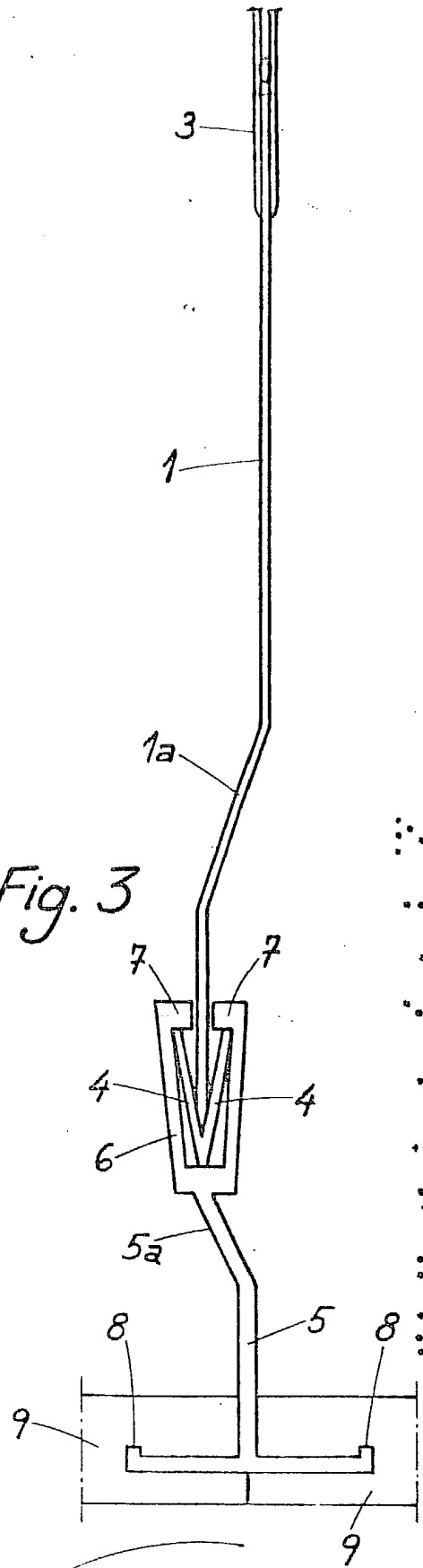


Fig. 3



A handwritten signature in cursive script, likely belonging to D. Enrique Llongarriu Ferrés, is located at the bottom right of the page.