

266489



266489

PATENTE DE INVENCIÓN

por VEINTE años

en España, a favor de Don José SANCHEZ HERRERA,
de nacionalidad española, residente en Madrid,
calle Paulina Odiaga n^o 2; cuya patente tiene
por objeto:

" PERFECCIONAMIENTOS EN LAS MÁQUINAS DE
LAVAR EN SECO "

-.--.-.-

MEMORIA DESCRIPTIVA

El invento se refiere, tal y como su enun-
ciado indica, a unos perfeccionamientos intro-
ducidos en las máquinas de lavar en seco, que
determinan una perfecta efectividad en el fin
para el que han sido creados.

5.-

Dicha patente, fundamentalmente, ha sido



concebida para proporcionar un mejorado sistema de limpieza de ropa, cuyo mecanismo es de sencillo funcionamiento, por lo que resulta su manejo asequible a manos de cualquier persona, precisamente por la solidez de su constitución y fácil funcionamiento.

5.-

Entre los objetos que se persiguen en la presente patente, figuran:

Crear un mecanismo para los fines indicados, que se organizan en el interior de una carcasa general, con chasis de perfil de hierro angulares, o bien de hierro fundido, comprendiendo este mecanismo los elementos necesarios, tales como bombas, paletas, depósitos, motores, filtros, radiador, condensador, etc., así como interruptores, tubos y demás accesorios necesarios para el montado de todos los elementos relacionados entre sí para su más completa utilización.

10.-

15.-

Una parte del mecanismo objeto de este invento, está integrada por un bombo o cámara general fija, suspendida horizontalmente por sus extremos; uno soldado a la carcasa general y el otro fijado de manera conveniente a un chasis alojado en el interior de la carcasa.

20.-

En el interior de la cámara, se consideró conveniente, instalar concéntrico a ellas, un bombo de paredes perforadas, con el fin de es-

25.-



20-4897

5.-

tablecer una comunicac[i]n uniforme y continua entre el interior del bombo y la c[am]ara que lo envuelve. Dicho bombo, est[ad] suspendido por un eje solidario a su cara lateral, que se apoya sobre un soporte-cojinete; en otro extremo tiene un reborde anular al aire. Este bombo suspendido, tiene posibilidad de girar mediante el gasto de un trabajo mec[an]ico exterior, pero para evitar el cabeceo de dicho bombo en el interior de la caja, el invento prev[ee] la posibilidad de que, una vez centrado, apoye y deslice sobre cojinetes ya descritos solidarios a la c[am]ara.

10.-

15.-

Este bombo tiene instalado, en su interior unas paletas o aspas, encargadas del volteo de la ropa depositada en su interior a lo largo de su movimiento rotativo; faltando la pared lateral en contacto con la carcasa general; sustituy[en]dola, por una puerta (por la que se introduce la ropa) provista de una junta para su cierre herm[etico].

20.-

25.-

Sobre la parte superior de la carcasa, existen dos dep[os]itos comunicados entre s[í], que contienen l[íquido] limpiador, estando provisto uno de estos dep[os]itos de una llave de paso que al abrirla, el l[íquido], por su propio peso desciende a lo largo de una conducci[on] forzada a la c[am]ara, saliendo de [esta], otra conducci[on], que



270439

5.-

mediante una bomba centrífuga, accionada por un motor, eleva el citado líquido al depósito. El líquido describe en su movimiento un ciclo, teniendo instalado a lo largo de su recorrido un purificador que lo regenera y un condensador.

10.-

El bombo está accionado por dos motores, uno para el lavado y otro más revolucionado para el secado por centrifugación; produciéndose estos ciclos al cerrar la llave de paso del líquido, quedando interrumpido el suministro del líquido limpiador a la cámara; seguidamente se pone en funcionamiento un ventilador enfrenteado a un radiador de vapor de agua, comunicando a la cámara aire caliente para el secado y desodorización de las prendas.

15.-

Otras ideas, detalles y características del objeto de la presente memoria, se irán poniendo de manifiesto, a lo largo de la descripción que a continuación se efectúa, en la cual se hace referencia a los dibujos que la ilustran, en cuyos dibujos, de manera un tanto esquemática y tan sólo por vía de ejemplo, se representan los detalles de un posible caso de realización práctica, efectuándose llamadas e indicaciones por medio de números, a los conjuntos preferidos. Se hace constar, al mismo tiempo, el caracter

20.-

25.-

250489



explicativo de la presente descripción, a la cual no debe dársele todo carácter de tipo limitativo o restrictivo.

En los dibujos:

5.- La figura 1ª., presenta, esquemáticamente la instalación.

La figura 2ª., representa, con su vista en alzado, el interior de la carcasa general, al objeto de mostrar la específica constitución y organización de los distintos dispositivos que forman el mecanismo.

10.-

La figura 3ª., es una vista en elevación de la máquina, en la que se aprecian los interruptores para la puesta o no en funcionamiento de los motores, así como el interior del bombo y la puerta por la que se introduce la ropa a limpiar.

15.-

Comentando estos dibujos, se hace la aclaración de que con los números -1- y -2- se señalan los depósitos que contienen el líquido limpiador, comunicados ámbos por el conducto -3-, con objeto de que la cantidad de líquido disponible en el depósito -2-, encargado de alimentar a través de la conducción -4- la cámara -6-, sea prácticamente constante, esta constancia de nivel se comprenderá fácilmente al explicar el funcionamiento de la máquina.

20.-

25.-

Al abrir la llave de paso -5-, el líquido



- 20 - 439

5.-

limpiador discurre por diferencia de presión a lo largo del conducto -4-, llegando a la cámara -6- en la que se aloja en su interior el tambor -27- concéntrico a ella, quedando suspendido dicho tambor por su extremo y por un eje -35- fusionado a su cara -28- que adherido a la cámara, según su eje geométrico, se apoya en un soporte -37- provisto de engrasadores -36- para lubricar los cojinetes colocados en su interior.

10.-

En el extremo del eje de suspensión -35- existe una polea acanalada -8-, en la que enlazan correas transmisoras de fuerza y movimiento que determinan el giro del bombo, por medio de los motores -7- y -13- que hacen que el tambor gire a más o menos revoluciones por minuto, al emplear uno u otro.

15.-

En el interior del bombo -27-, se han introducido las prendas a limpiar, a través de la boca -29-; cerrando seguidamente la puerta -23- a través de la cual, y mediante una luna -24-, se puede observar el proceso de limpieza. Esta puerta -23- está suspendida mediante la bisagra -25- al marco -19-, debidamente sujeto éste a la armadura general -18- por un rebollado. Para que el cierre de la puerta sea hermético, está provista de una junta elástica, manteniéndola adherida sobre el marco por medio de unas palancas presionadoras -12- y -22-.

20.-

25.-



tinuación un electroventilador -14- que envía aire caliente a la cámara, enfrentándose dicho ventilador a un radiador de vapor de agua -15- para acelerar el secado de la prenda; durante este secado el aire sale de la cámara atravesando el condensador -16-, donde se condensa el líquido que es recogido en el recipiente -17-.

En la carcasa general (véase figura 3ª) además de la puerta y palancas presionadas, tiene los interruptores de los motores, así como unos pilotos que se encienden al poner en funcionamiento los motores correspondientes.

Una vez que se ha descrito convenientemente la naturaleza de esta patente, así como la forma de poderla llevar a la práctica para convertirlo en una realidad industrializable, se hace la aclaración de que en el invento, serán susceptibles de introducir todas aquellas modificaciones de detalle que las circunstancias y la práctica pudieran aconsejar, siempre y cuando que, con las variantes que se introduzcan, no se cambie, altere o modifique la esencialidad del objeto descrito.

NOTA

Se declaran como de novedad y propiedad para todo el territorio español, el contenido de las siguientes:

REIVINDICACIONES

1ª).- Perfeccionamientos en las máquinas de



lavar en seco, de acuerdo con los cuales, se organizan éstas en el interior de una carcasa general, en cuyo panel frontal se forma la boca de entrada a la cámara de tratamiento y centrifugación, estando equipada dicha entrada con una tapa de cierre estanco.

5.-

2ª).- Perfeccionamientos en las máquinas de lavar en seco, que se caracterizan porque, en la parte superior de la carcasa referida en la nota precedente, se instalan dos depósitos recíprocamente comunicados, conteniendo el producto limpiador, uno de los cuales, enlaza, a través de una conducción, con la cámara de tratamiento en la que cae el producto por gravedad, alojando dicha cámara, en forma rotativa, un tambor de agitación y centrifugación.

10.-

15.-

3ª).- Perfeccionamientos en las máquinas de lavar en seco, caracterizados por el hecho de dotar a la cámara de tratamiento, a que se refiere la reivindicación precedente, de un paso de salida para la evacuación del producto, que a través de una conducción, se traslada a un filtro para la retención de impurezas más gruesas, desde el que es aspirado y trasladado, por medio de una bomba centrífuga, al segundo depósito, habiéndose intercalado en este sector de la conducción un segundo filtro.

20.-

25.-



5.-

4ª).- Perfeccionamientos en las máquinas de lavar en seco, que se caracterizan por el hecho de prever que el eje del tambor rotatorio alojado en la cámara de tratamiento, esté prolongado al exterior de éste, en cuya extensión se encuentran caladas poleas que proporcionan sucesivamente, movimiento generado por dos electromotores independientes, con velocidades distintas adecuadas, para las fases de lavado y de secado por centrifugación.

10.-

5ª).- Perfeccionamientos en las máquinas de lavar en seco, que se caracterizan por el hecho de disponer un impulsor de aire que dirige el flujo sobre un radiador de vapor de agua, introduciéndolo después en el interior de la cámara de tratamiento durante la fase de secado.

15.-

6ª).- Perfeccionamientos en las máquinas de lavar en seco, que se caracterizan por el hecho de dotar a la propia cámara de tratamiento, a que se refieren las notas anteriores, de un conducto de evacuación para el aire precalentado, arrastrando el vapor desprendido de la prenda que se trata, haciéndolo pasar por un condensador para depositarse finalmente en un colector.

20.-

7ª).- " PERFECCIONAMIENTOS EN LAS MÁQUINAS DE LAVAR EN SECO ".

25.-

.../..



- 11 - 25489

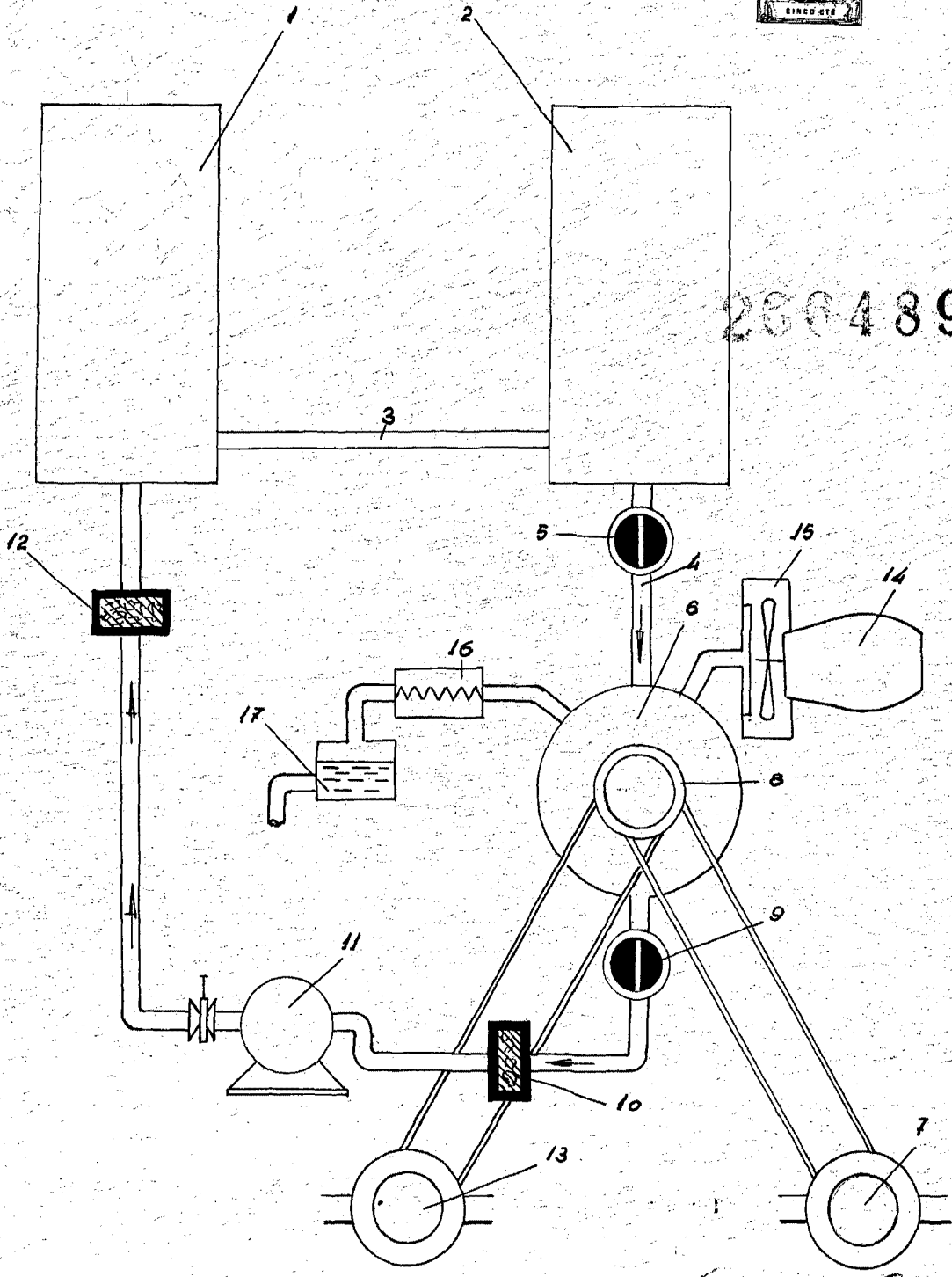
Todo ello conforme se describe y reivindica en la memoria que antecede que consta de CINCO hojas escritas a máquina por una sola de sus caras y dibujos que la ilustran.

Madrid 11 de Abril 1.961

E. GONZÁLEZ VACAS
C. P.



256439



ESCALA VARIABLE

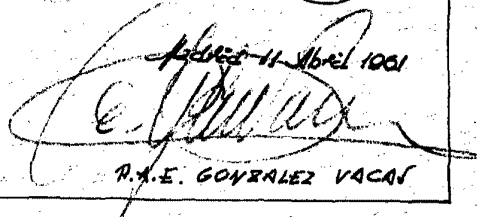
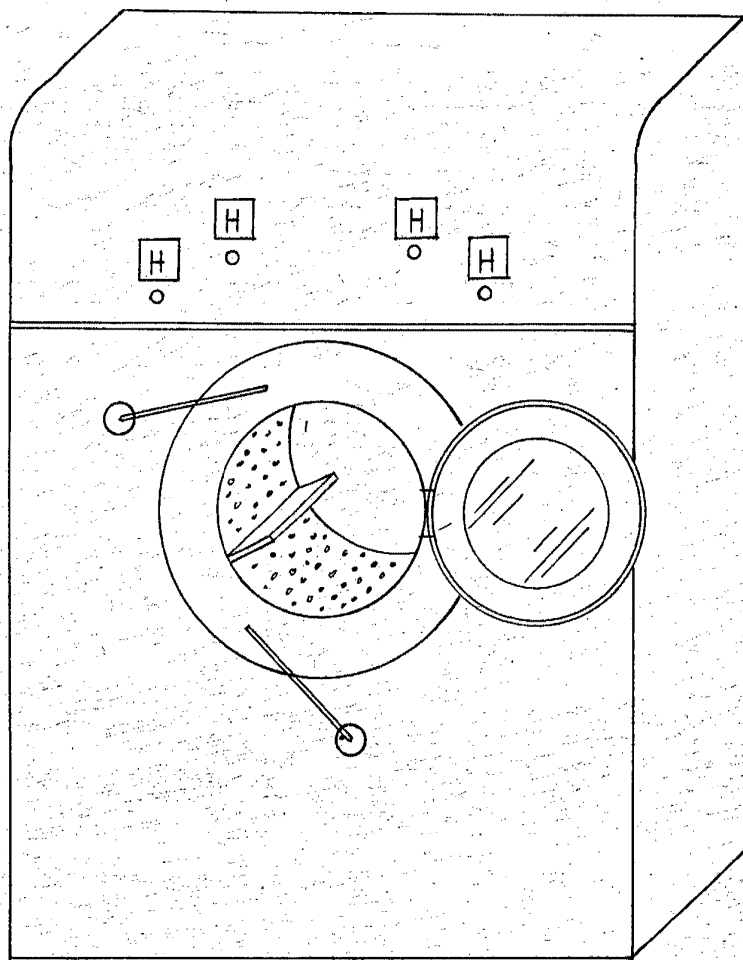
Aprobado el 11 de Abril 1901

 R.A.E. GONZALEZ VACAS

fig. 2



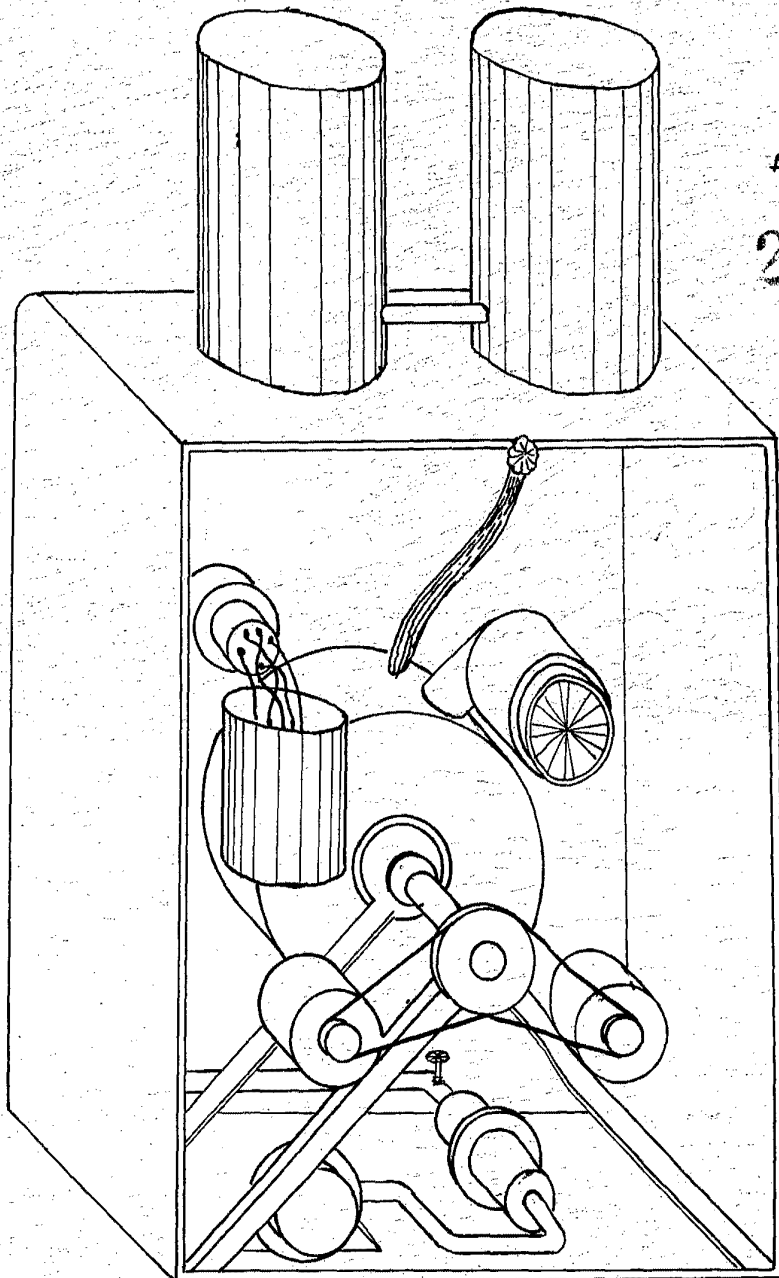


Fig 3

268489

Madrid 11. Abril 1961

R.A.E. GONZALEZ YACAS