



266

266486

MEMORIA DESCRIPTIVA

para solicitar

PATENTE DE INVENCION

en

ESPAÑA

por VEINTE años

por "APARATO LAVADOR AUTOMATICO DE VAJILLA Y MENAJE"

A nombre de:

Don Francisco AVIÑO PAULO, de nacionalidad  
española.

domiciliado en:

TIRIG (Castellón), C/ Enseñanza, nº 10

=====

El objeto de la presente solicitud de patente de invención se refiere a un aparato lavador automático de vajilla, tazas, platos, cucharillas y enseres, aplicable especialmente a bares, hoteles, restaurantes y establecimientos análogos, que constituye una innovación esencial y apor

5



266486

10 te medios de conseguir el lavado y limpieza automático y rápido de toda clase de piezas de vajilla, enseres y batería, sin mas manipulación que la de colocar los objetos a limpiar en una cesta especial, introducir esta bajo la campana de cierre del aparato y esperar a que éste realice su función, procediendo luego a extraer las piezas lavadas de manera total y perfecta.

En la adjunta colección de planos se ha representado una forma de realización del aparato que se preconiza.

15 La figura 1 representa, en tres vistas, la plancha secundaria.

La figura 2 representa una planta del aparato destapado.

La figura 3 representa una vista lateral derecha.

20 La figura 4 representa un alzado.

La figura 5 representa una vista posterior.

La figura 6 representa, en tres vistas, la plancha perforada.

25 La figura 7 representa una vista lateral izquierda y

La figura 8 representa una vista perspectiva de conjunto exterior.

Como puede apreciarse, el aparato está constituido por las piezas siguientes:

30 TAPA SUPERIOR. 1.- Tiene forma de pirámide truncada con la base mayor en la parte interior. Concava, lleva en su parte central y antero inferior un diente de forma cilíndrica con terminación oval y estrechamiento al primer m/m. de su salida de la tapa. En su parte exterior y posterior trae los soportes para el eje sobre el que debe girar

35



266486 11

40 al abrirse. En su interior lleva en su lateral izquierda un sujetador para el resorte de abertura y en el lateral derecho otro para el amortiguador. En su parte anterior, una varilla donde se apoya la mano para cerrar esta tapa. Tiene los cantos redondeados.

45 PLANCHA TALADRADA. 2º.- Forma el suelo del aparato una vez abierta la tapa superior. Lleva ondulaciones con 34 taladros de 1 m/m. de  $\phi$  y es donde se deposita la cesta con las tazas. En sus lados lleva una zona plana donde están los taladros para sujetarla. En su parte posterior 3 taladros de 12 m/m de  $\phi$  para la evacuación del agua y en la anterior uno de 9 para el mecanismo de cierre.

50 PLANCHA SECUNDARIA. 3º.- Colocada inmediatamente debajo de la anterior y sirve de fondo al manto de agua, que se forma entre las dos. Tiene cinco taladros de 10 m/m de  $\phi$  por donde recibe el agua. Entre ambas planchas va una junta de 2 m/m. de grosor.

55 AMORTIGUADOR HIDRAULICO. 4º.- Consta de una varilla de 2 m/m. de diámetro por 8 cm. de largo. En su extremo interior lleva una rosca de donde se acopla una arandela metálica que se desliza por dentro del tubo que va unido al de la corriente del agua. Dicha arandela tiene orificios de distinto diámetro que permite el paso del agua a través de ella.

60 LLAVE DE PASO. 5º.- Consta de un eje terminado por un extremo en un tronco de cono que va roscado y sirve para obstruir el paso de la corriente del agua. En el exterior, termina en un casquete esférico. Entre éste casquete y el cuerpo de la llave va un resorte en espiral que impele al eje hacia arriba y tapona el paso del agua y empuja el pi-

65

266486



vote intermedio del mecanismo de cierre.

TURBINA. 6ª.- Consta de 4 palas de 12 m/m: de forma cóncava unidas al eje en su interior, y en el exterior y superior tiene una rueda dentada (7).

70 MECANISMO DE CIERRE.- Consta de diente de la tapa, pivote intermedio, resorte sujetador y ruedas dentadas.

75 TAPA INFERIOR. 8ª.- Tiene forma de prisma rectangular con los catos redondeados. Dentro de ella va todo el aparato, excepto la tapa superior; se sujeta con los mismos pernos que unen, por su parte inferior los travesaños inferiores, los verticales y las patas o soportes. En su parte posterior lleva los soportes sobre los que gira la tapa superior.

80 CESTA.- La cesta es donde se colocan los utensilios que se quieren limpiar y es un paralelepípedo rectangular sin base superior construida en alambre entrelazado o en plástico. Lleva dos asas en sus laterales para mayor comodidad al colocarla y sacarla del aparato.

85 TRAVESANOS.- En número de 10 sirven de soporte a todo el aparato, llevan los taladros para la sujeción de las piezas y los de paso de agua. Son de varias dimensiones.

90 FUNCIONAMIENTO.- Acoplado el aparato a la red de agua potable y a la de desagüe se colocan las piezas a limpiar en la cesta de alambre o plástico, la cual, así completada, se pone dentro del aparato. Se cierra éste y el diente que lleva la tapa superior en su parte anterior hace introducirse al pivote intermedio del mecanismo de cierre por  
95 el taladro que tiene al efecto; este pivote empuja a su vez



266486

100

105

110

115

120

125

al vástago que forma parte de la llave de paso, a la que abre, y como lleva una hendidura donde se coloca una planchita con resorte, no puede volver a subir. Al quedar abierta la llave se produce la circulación de la corriente del agua, la cual mueve una turbina que a su vez y en el exterior tiene una rueda dentada (7) que gira al compás de las palas de la turbina, pues éstas y la rueda tienen el mismo eje: esta rueda enlaza con otra mucho mayor (9) en cuyo eje hay otra mas pequeña (10) que enlaza tambien con otra (11) del mismo tamaño que la segunda. Esta ultima rueda al cabo de una revolución completa y por medio de un pivote suelta el resorte que impide volver a subir al vástago que sujetaba, el cual, al quedar libre, es empujado hacia arriba por el resorte que lleva el eje de la llave de paso, la cual queda cerrada, y al salir a la superficie suelta el diente de la tapa, ésta impelida por el resorte colocado a este fin, se abre de manera suave porque frena el impulso de este resorte el amortiguador hidráulico que en su interior lleva el aparato.

Al abrirse la llave de paso, la corriente de agua despues de pasar por la turbina sigue por un tubo que se divide en cinco tubos más los cuales alimentan el manto de agua que hay entre las dos planchas: dicha agua por los taladros que tiene hechos la plancha superior sale al exterior a presión y limpia a chorro directo los objetos colocados en la cesta. Al queda cerrada la llave de paso queda cortada la circulación de la corriente de agua y al no acudir más liquido deja de funcionar el aparato.

Descrita suficientemente la invención, así como la manera de realizarla practicamente, debe hacerse constar que



266486

la misma es susceptible de cualesquiera modificaciones de detalle que no alteren su fundamento.

--: NOTA :--

130

Los puntos de invención propia y nueva que se presentan para que sean objeto de esta patente de invención, en España, por veinte años, son los siguientes:

135

1º.- Aparato lavador automático de vajilla y menaje, caracterizado por que consta de una caja prismática en la que se articula, batiente, una tapa superior tronco piramidal concava, solicitada a abrirse por un resorte, y con balanceo frenado por un amortiguador hidráulico, dotada de un pivote que determina la puesta en marcha de dispositivo hidráulico, yendo en la caja una plancha perforada bajo la cual va otra dotada de cinco orificios, separadas ambas por una junta disponiéndose bajo esta plancha secundaria el dispositivo hidráulico.

140

145

2º.- Aparato lavador automático de vajilla y menaje, según reivindicación anterior, caracterizado por que el dispositivo hidráulico consta de un tubo de entrada obturado por una llave de paso, que se abre por la acción del pivote de la tapa, al cerrarse, que se continua a una turbina en cuyo eje va un piñón que engrana con una rueda cañil con la cual va otro piñón que engrana, a su vez, con otra rueda provista de un pivote capaz de liberar, tras una revolución completa, al mecanismo que retiene cerrada la tapa superior, determinando entrè tanto el paso del agua hacia la plancha de orificios pasando a presión a través de la plancha perforada y produciendo el lavado de los objetos que, en una cesta metálica, se encuentran colocados bajo la tapa superior y encima de la plancha perforada.

150

155



266486

32.- "APARATO LAVADOR AUTOMATICO DE VAJILLA Y  
MENAJE".

160

tal y como se ha descrito en la memoria que antecede, representado en el dibujo que se acompaña y para los fines que se han especificado.

Consta la presente memoria descriptiva de siete hojas escritas a máquina por una sola cara.

Madrid, 11 de Abril de 1.961

200456

D. FRANCISCO AVIÑO PAULO.

FIG.

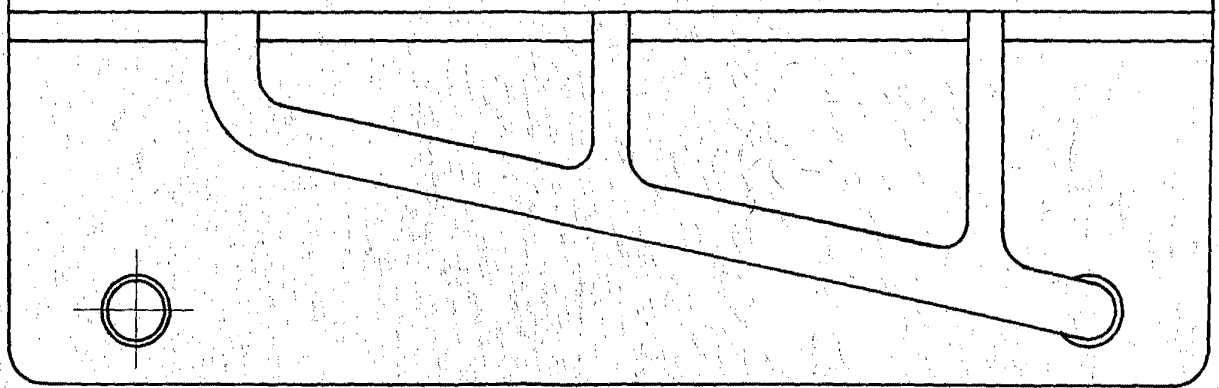


FIG. 4

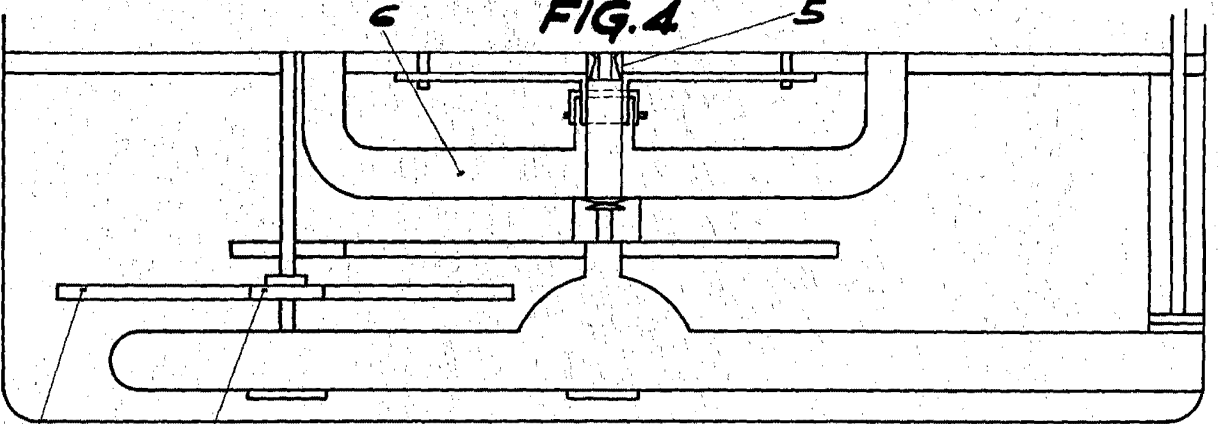
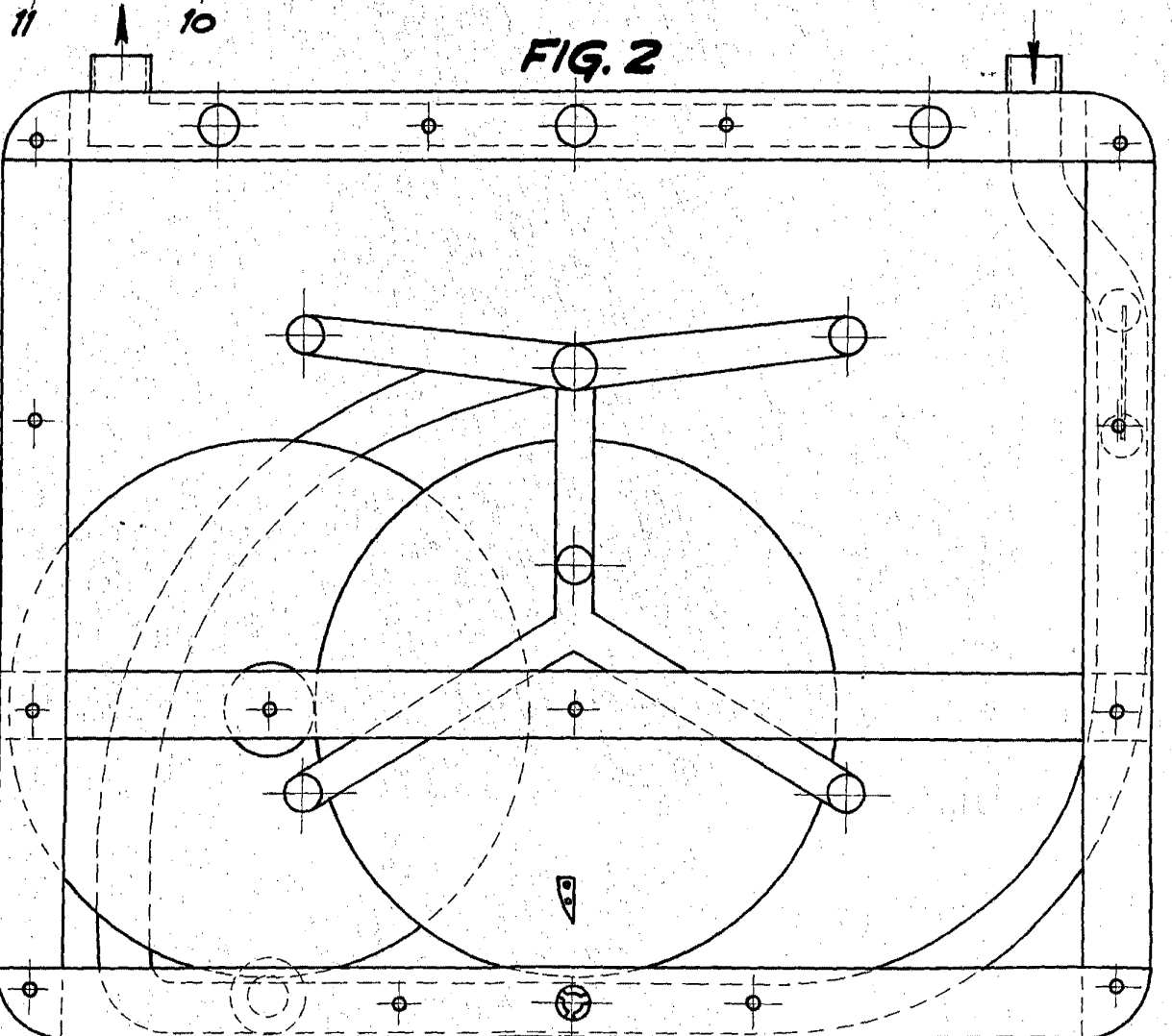
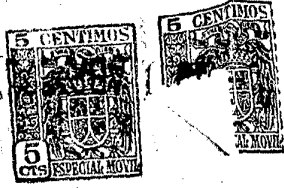


FIG. 2



ESCALA VARIABLE.



205480

FIG. 3

7 9

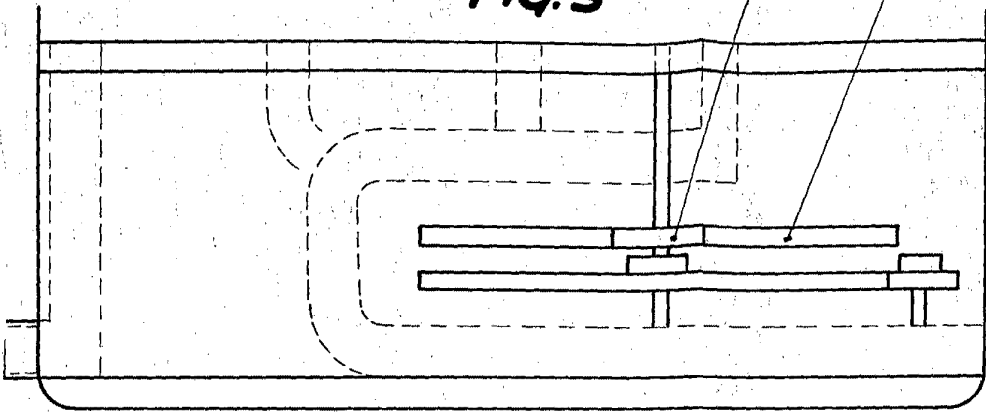
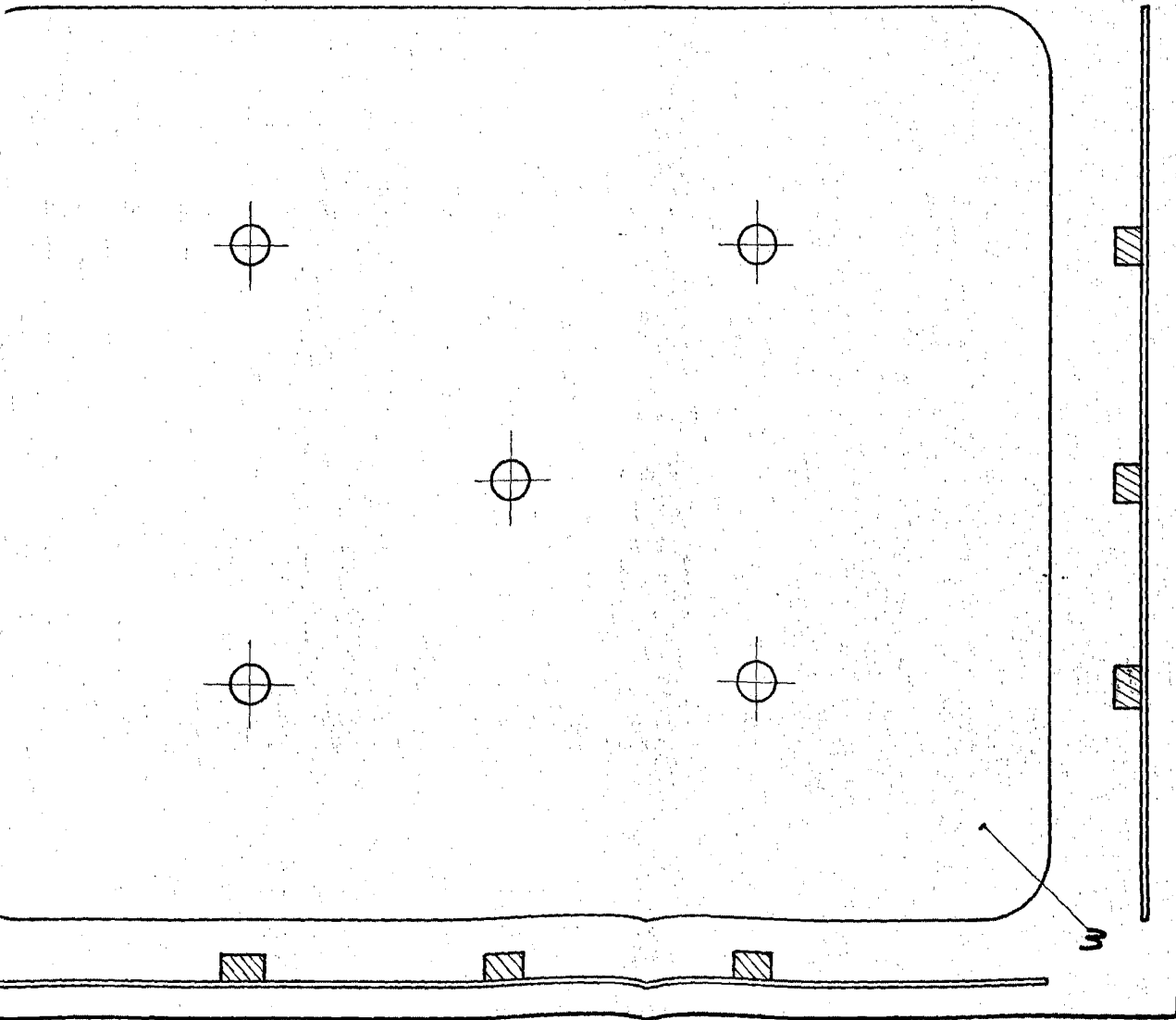


FIG. 1



056486

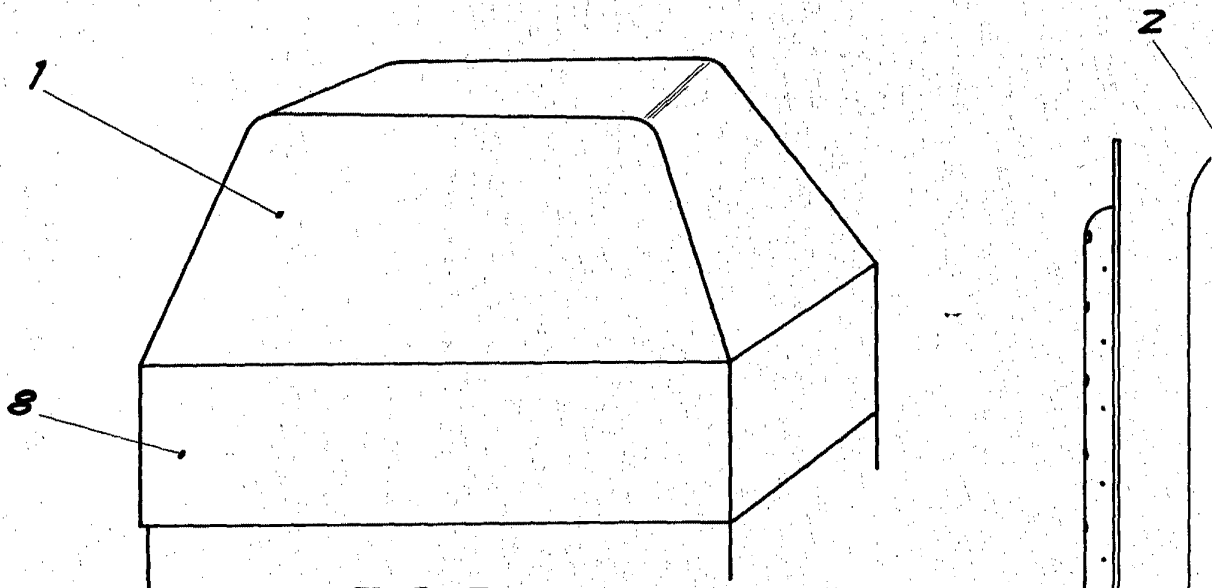


FIG. 8



FIG. 7

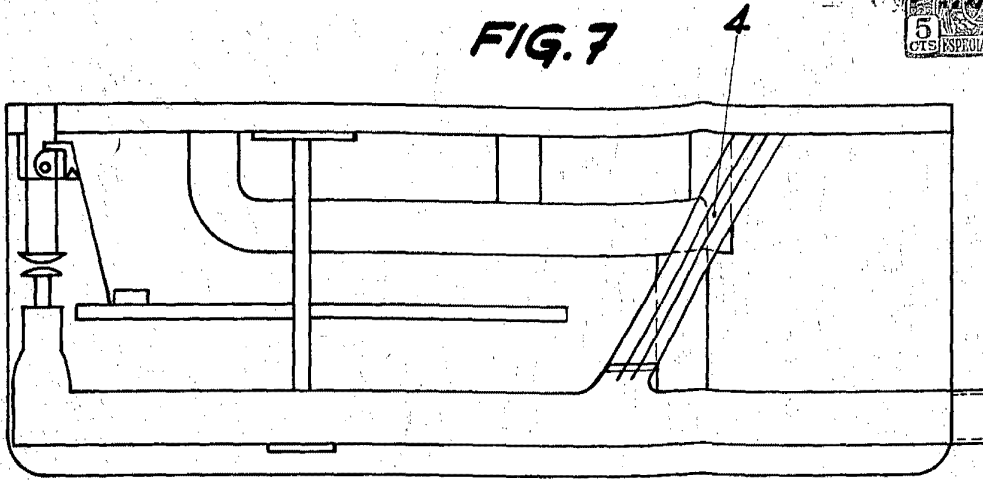
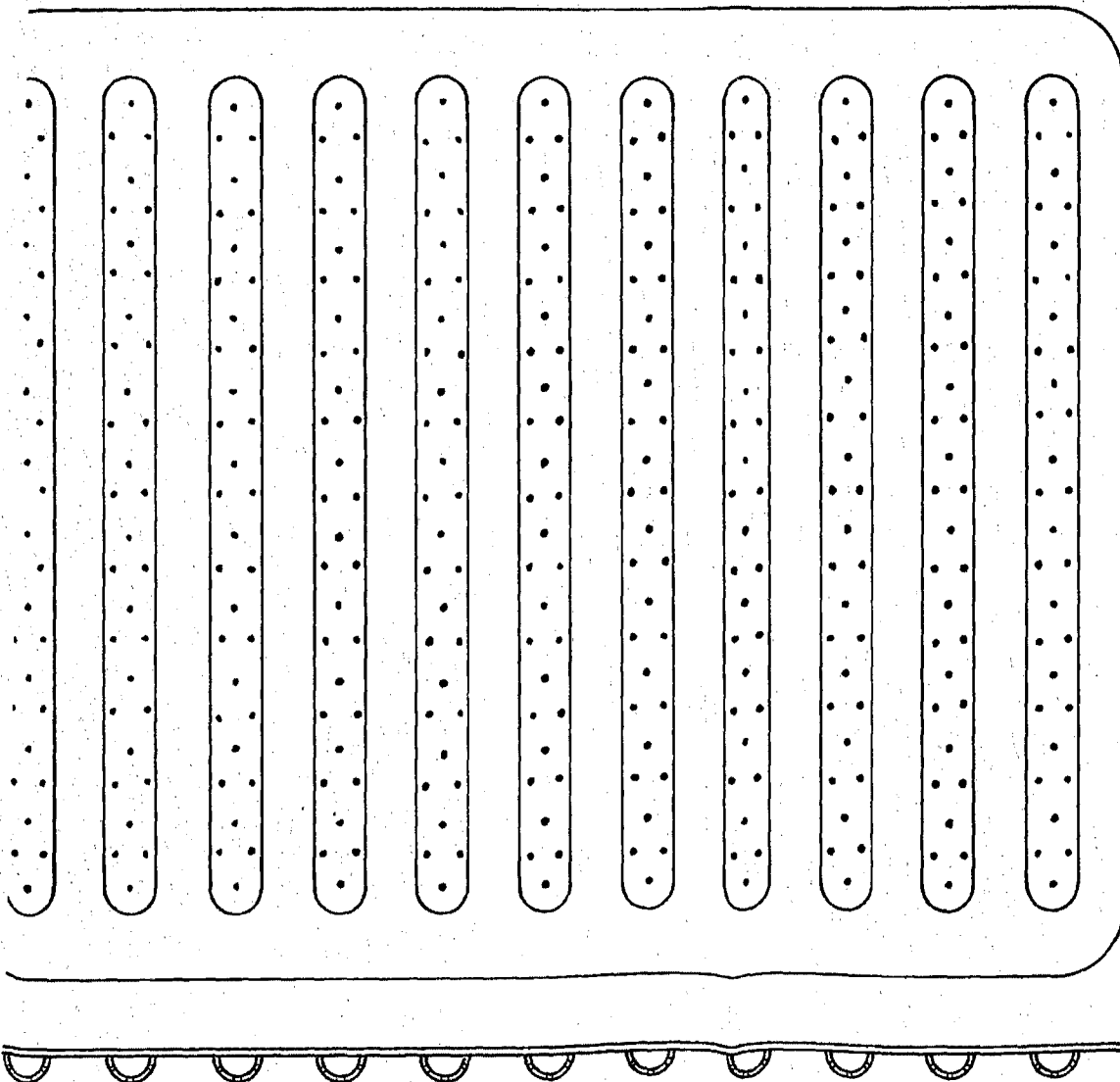


FIG. 6



1 450 1944