



ESPAÑA

19 ES	11	NUMERO	10 Y
	21	266470	
	22	FECHA DE PRESENTACION	

1 FEB. 1983

MODELO DE UTILIDAD

50 PRIORIDADES:	32 FECHA	33 PAIS
31 NUMERO		

47 FECHA DE PUBLICIDAD	51 CLASIFICACION INTERNACIONAL
	B65D 1104

54 TITULO DE LA INVENCIÓN
"FRASCO COMBINADO"

71 SOLICITANTE (S)
Javier ESPINOSA DE LOS MONTEROS Y SOLA y José María MAYENCH JUVINYA

DOMICILIO DEL SOLICITANTE
Barcelona, C. dels Alts Forns, 87, 3è 4a.

72 INVENTOR (ES)

73 TITULAR (ES)

74 REPRESENTANTE
D. Ignacio PONTI GRAU

La presente invención se refiere a un frasco combinado especialmente ideado para la contención de dos productos, preferentemente líquidos, que permanecen separados hasta el momento de ser consumidos o utilizados, en cuyo momento es posible obtener la mezcla de ambos en el interior del propio frasco combinado.

Existen numerosos productos de toda índole que se utilizan mezclados, pero que conviene mantenerlos separados hasta el momento de ser consumidos o utilizados. En el campo de los productos alimenticios pueden citarse el café con leche, batidos, y otros.

Habitualmente, estos productos están envasados en frascos o envases distintos, y para su consumo deben adquirirse los envases por separado, verter los contenidos, total o parcialmente en un recipiente y mezclarlos.

Ello crea ciertos inconvenientes como son la multiplicidad de envases y frascos que se manipulan, o bien la dificultad de obtener las dosis apropiadas para cada mezcla.

Todos estos inconvenientes han sido superados por medio del frasco combinado objeto de la invención, cuya constitución es muy sencilla, pero eficaz.

El frasco en cuestión se caracteriza por el hecho de que consta de un cuerpo único moldeado y flexible dotado de dos cámaras, las cuales comunican entre sí por medio de un paso intermedio en el que, de origen, se halla situado un obturador amovible a presión, de forma que al comprimir cualquiera de las dos cámaras a fin de obtener una sobrepresión en su interior, se hace saltar el obturador del paso interme-

dio y establece la comunicación entre las mismas.

Ventajosamente la boca del frasco es de mayor anchura que el diámetro interno del cuello, para dejar libre paso al obturador.

5 Para la mejor comprensión de cuanto queda descrito en la presente memoria, se acompaña un dibujo en el que, tan sólo a título de ejemplo, se representa un caso práctico de realización del frasco combinado.

10 En dicho dibujo, la figura 1 es una vista en perspectiva del frasco combinado; la figura 2 es una vista en sección longitudinal del frasco en el momento de introducir el obturador por la boca del mismo; la figura 3 es una vista en sección longitudinal del frasco, en cuyo paso intermedio está situado el obturador que mantiene incomunicadas las dos
15 cámaras; y la figura 4 es una vista en sección longitudinal del frasco en el momento en que se comprime la cámara superior y se desprende el tapón obturador a consecuencia de la sobrepresión creada, pasando el contenido de la cámara superior al de la inferior.

20 El frasco combinado descrito consta en el dibujo de un cuerpo hueco de material plástico -1-, dotado de un estrechamiento intermedio -2- que lo divide en dos cámaras -3- y -4-, que pueden comunicarse por un paso intermedio -5-, que es de menor diámetro que la boca -la- del frasco.

25 En el paso intermedio -5- va colocado de origen un obturador -6-, que mantiene transitoriamente incomunicadas las dos cámaras -3- y -4-. El tapón u obturador -6- y la superficie interior del paso -5- presentan una configuración

adecuada que asegure la hermeticidad del cierre.

Como se desprende fácilmente de todo lo descrito y por la observación del dibujo, en cada una de las cámaras va acondicionado un producto que permanece separado del de la otra cámara, gracias a la presencia del tapón -6-. El frasco está dotado de un cierre convencional -7-, con el fin de obturar la boca de llenado.

Estos productos permanecen separados de origen hasta que el consumidor o usuario de los mismos no decide su utilización. Para ello, basta con presionar cualquiera de las cámaras, preferiblemente la -3- y crear una sobrepresión interior en la misma, suficiente para que el obturador -6- sea expulsado del paso intermedio -5-, el cual establecerá libre comunicación entre las dos cámaras, de forma que el contenido de ambas se mezcla en el interior del propio frasco sin ninguna dificultad. Para consumir el producto basta con separar el tapón convencional -7-.

Serán independientes del objeto de la invención los materiales empleados en la fabricación del frasco y obturador, formas y dimensiones de los mismos y cuantos detalles accesorios puedan presentarse, siempre y cuando no afecten a su esencialidad.

R E I V I N D I C A C I O N E S

5 1. Frasco combinado, caracterizado esencialmente por el hecho de que consta de un cuerpo moldeado y flexible dotado de dos cámaras que comunican entre sí por un paso intermedio que permanece cerrado de origen mediante un obturador, el cual mantiene separados los productos contenidos en cada una de las cámaras, cualquiera de las cuales puede ser comprimida manualmente a fin de obtener la sobrepresión suficiente que haga saltar el obturador del paso intermedio y establecer la comunicación entre las dos cámaras.

10 2. Frasco combinado, según la reivindicación anterior, caracterizado por el hecho de que la boca del frasco es de mayor diámetro que el paso intermedio entre las dos cámaras.

3. Frasco combinado.

La presente memoria descriptiva consta de cinco hojas foliadas escritas a máquina por una sola de sus caras.

Barcelona, 20 de julio de 1982

Javier ESPINOSA DE LOS MONTEROS. Y
SOLA y José María MAYENCH JUVINYA.

p. a. **I. PONTI**
p.p.

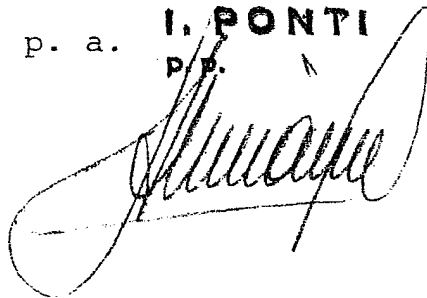


FIG. 1

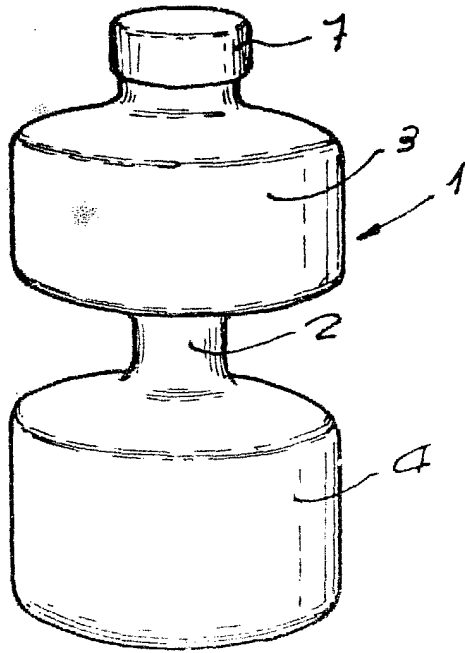


FIG. 2

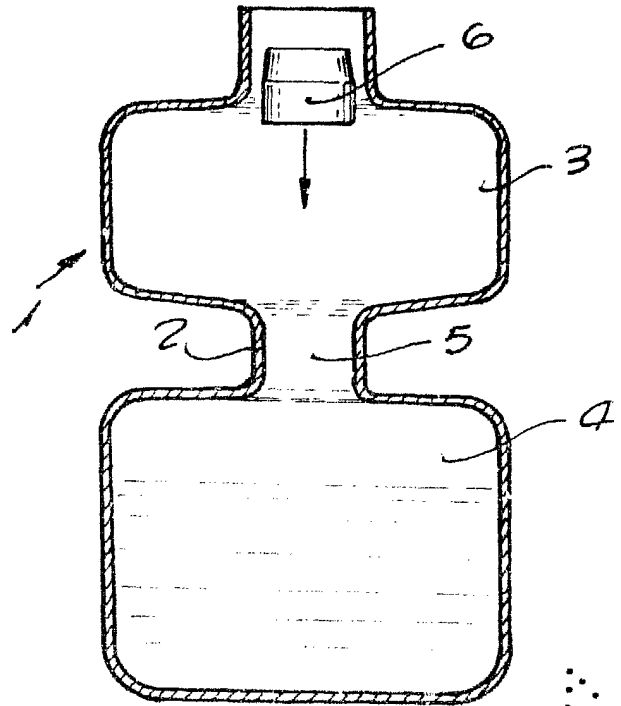


FIG. 3

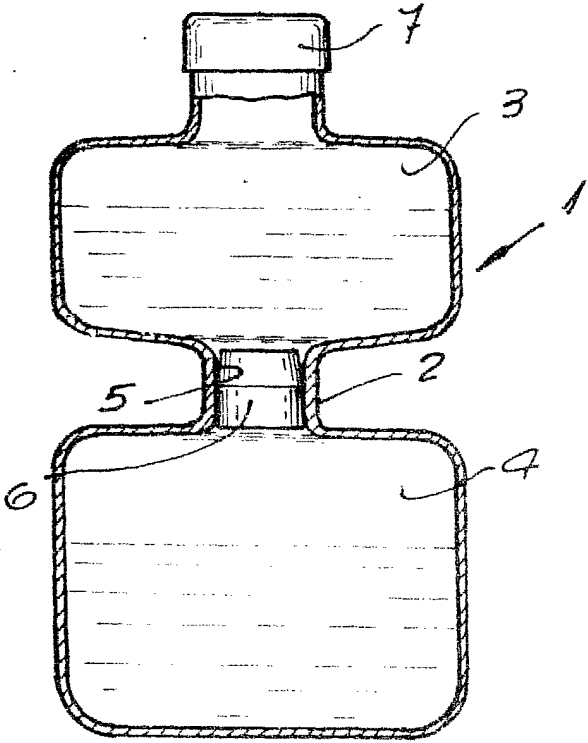
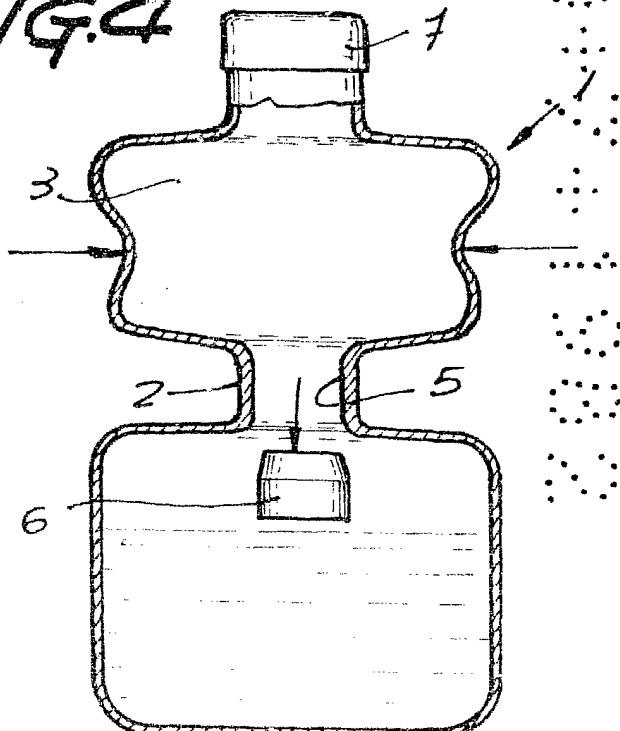


FIG. 4



Barcelona, a 20 de julio de 1982
p.a.

I. FONTE
P.A.

32116/1