

266451

266451

PATENTE DE INVENCION

POR VEINTE AÑOS

A FAVOR DE

Don Luis ARNAU SOBREVALS

de nacionalidad española

residente en Bell-Lloch (Lérida) Gral Prim 6.

P O R

" NUEVO APERO DE LABRANZA PARA UNO O VARIOS SURCOS "

-----  
M E M O R I A D E S C R I P T I V A  
-----

Consiste el objeto de la presente patente de invención en un nuevo apero de labranza para uno o varios surcos.

Hasta la fecha no se conoce en el mercado un apero de labranza que reúna las condiciones que en sí tiene el que es objeto de ésta patente de invención caracterizada en el

5

cuerpo de ésta memoria descriptiva.  
Para la mejor comprensión del objeto de ésta patente



66451

se acompaña a ésta memoria descriptiva un plano explicativo de sus particularidades a título de ejemplo.

10 En la Figura -A- se aprecia:

En -1- un cuerpo general en el caso de aplicación para realizar un solo surco.

En -2- una pieza de ángulo que lleva a modo de cruceta y con extremos para su sujeción al tractor o medio de  
15 arrastre.

En -3- se aprecian los extremos de unión al mentado medio de arrastre.

En -4- apreciamos la parte superior del conjunto también para unir al medio de arrastre.

20 En -5- vemos unos refuerzos laterales y en la parte superior de la cruceta en las dos partes que forman ángulo.

En -6- se aprecia el pié del apero.

En -7- un formón de introducción en el terreno.

En -8- vemos una cufia para colocación del formón al  
25 mentado pié -6-.

En la Figura -B- se aprecia un detalle de un apero formado con dispositivos para ejecutar tres surcos.

En esta Figura los extremos de la pieza -2- de la figura anterior están cortados, pero su terminación en ambos extremos son iguales al núm -3-.  
30

En -9- apreciamos un pié extremo del conjunto.

En -10- se aprecia el otro extremo con las mismas particularidades que el anterior.

En -11- y -12- se expresan las abrazaderas para adherir  
35 los dos mentados dispositivos al existente central.

En -13- se aprecia una pala adicional con cuchilla con una o dos alas que se fija en cima del formón.

En la Figura -C- se aprecia una vista de corte de un dispositivo para ver la siguiente particularidad.



40 En -4- se aprecia una pieza unida al cuerpo general  
-1- y un saliente por perforación admite una barra en  
uno de cuyos extremos, el inferior lleva una rueda y que  
para actuación de la misma la expresada pieza -14- recibe  
una tuerca que aprisiona por roscado a la mentada barra  
45 -15- a la altura que interese.

En la Fig -D- se aprecia un corte de un pié del arado  
con un formón puesto, llevando intercalada una cuña que  
tiene unos tetones para graduar su fijación en combinación  
con unas perforaciones que lleva el propio formón.

50 En la Fig -E- se aprecia un corte de lo expuesto ante-  
riormente y en su parte superior vemos una vista de como  
se colocan las abrazaderas para recibir a los pies que se  
coloquen además del principal, viéndose la realización de  
las abrazaderas antes detalladas.

55 Como se apreciará, éste nuevo arado puede realizar por  
sus expresadas particularidades diversos trabajos, ya que  
puede actuar con ruedas o sin ellas, llevar o no vertedera,  
asi como actuar con cuchilla o sin cuchilla.

La pala que actua tanto a derecha como a izquierda es  
60 desmontable.

La acción de los formones puede ser como se apreciará  
de varios cometidos.

Por todo ello, éste nuevo arado resuelva varias parti-  
cularidades que pueden presentarse en el cometido de ésta  
65 clase de maquinaria agrícola.

Su montaje es facil y seguro.

Se presenta pues, un nuevo apero de labranza que resuel-  
ve practicamente varios cometidos.

Descrito suficientemente el objeto de la presente paten-  
70 te de invención, solamente cabe hacerse constar que, podrá



ser objeto de mejoras, siempre y cuando no se altere la esencialidad de la misma, no invalidándolo el cambio de forma ni los materiales a emplear en su fabricación o construcción.

75

REIVINDICACIONES

Reivindica el recurrente la propiedad y el derecho exclusivo de fabricación en España y sus Dominios del objeto de la presente patente de invención, por veinte años, caracterizado en las siguientes reivindicaciones:

80

1ª. Nuevo apero de labranza para uno o varios surcos, caracterizado esencialmente, por un cuerpo general constituido por una especie de cruceta cuya parte inferior forma el pié, y su parte horizontal es angular para recibir en su caso una vigueta para el montaje de más pies, llevando

85

sus extremos así como el brazo superior los medios para adherir el conjunto al tractor o medio de arrastre.

90

2ª. Nuevo apero de labranza para uno o varios surcos, caracterizado esencialmente, porque el mentado pié de la cruceta tiene un encajonamiento para recibir a un formón y que, en su parte superior recibe éste a una cuña que lleva unos tetones de fijación con las correspondientes perforaciones que tiene el propio formón.

95

3ª. Nuevo apero de labranza para uno o varios surcos, caracterizado esencialmente porque en la parte comprendida entre el formón, la cuña y el pié del apero puede colocarse una pala con dos laterales en forma de ángulo para mejor acción del formón.

100

4ª. Nuevo apero de labranza para uno o varios surcos, caracterizado esencialmente porque los expresados pies en su parte central pueden llevar una pieza adherida para que ésta por medio de una perforación roscada pueda recibir una



Dala con una rueda extrema y por medio de una tuerca nive-  
la la acción y altura de la misma.

105 5a. Nuevo apero de labranza para uno o varios surcos,  
caracterizado esencialmente, porque en el caso de emplear  
varios pies de acción más la pieza angular de la cruceta  
expresada en la reivindicación primera recibe a una vigue-  
ta para hacer de tiro y cada pié se coloca con abrazadera  
de sujeción en cada piea.

110 6a. Por " NUEVO APERO DE LABRANZA PARA UNO O VARIOS  
SURCOS".

Sean cuales fueren las circunstancias que concurren  
en la esencialidad de la presente patente de invención.

115 Consta ésta memoria descriptiva de cinco hojas mecano-  
grafizadas por una sola cara, numeradas, foliadas y acompaña-  
das de un plano explicativo a titulo de ejemplo.

Madrid diez Abril de 1.961

P.A.

Fig. A.

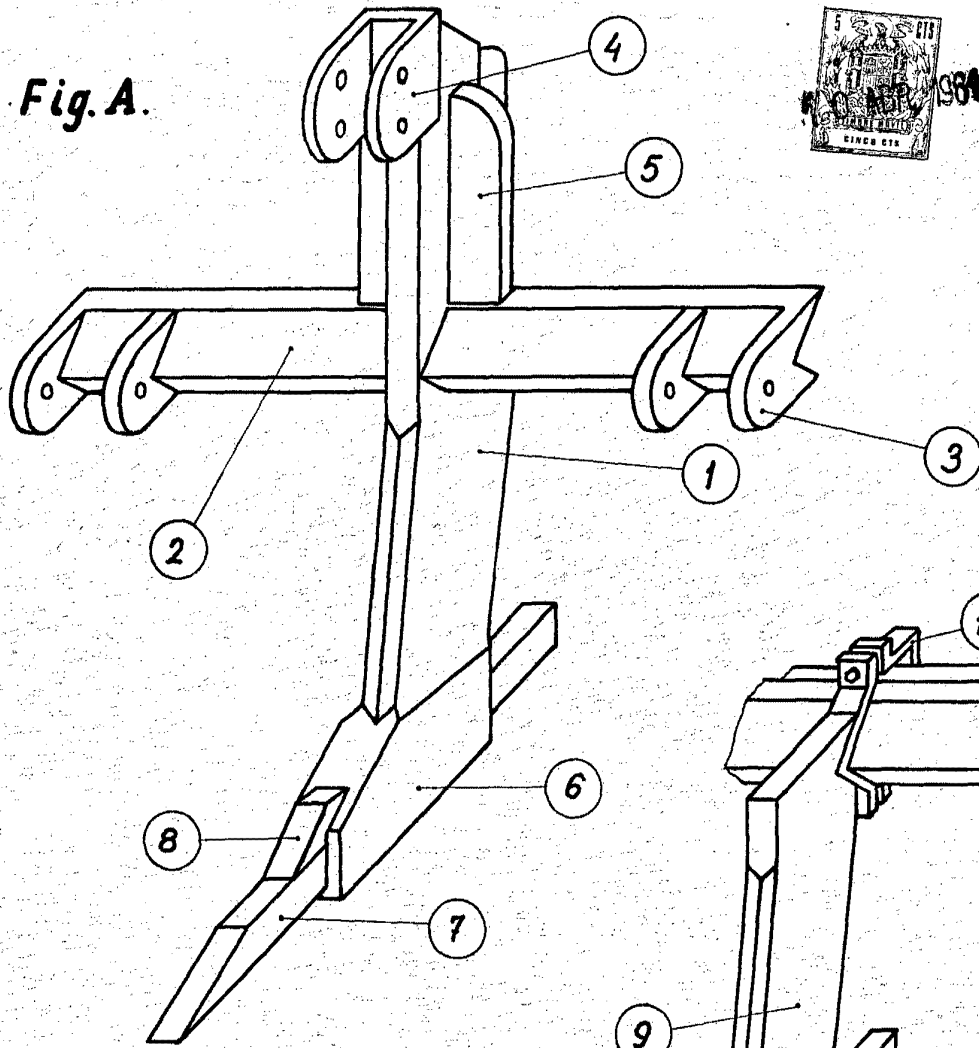


Fig.

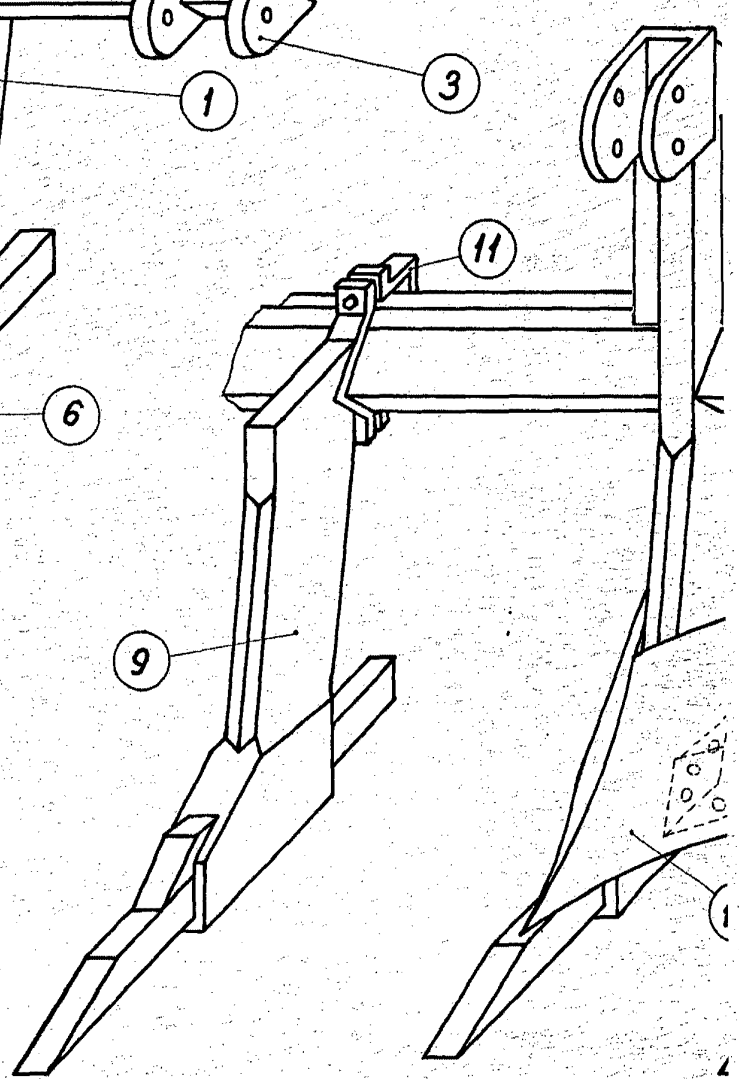
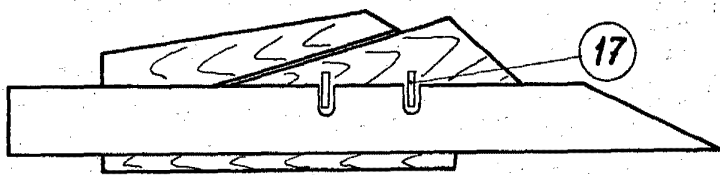


Fig. D.



ESCALA VARIABLE.

MADRID 10 ABRIL 1984

5 2 3 4 5  
10 ABR 1961  
SINDO CYS

Fig. B.

Fig. C.

266451

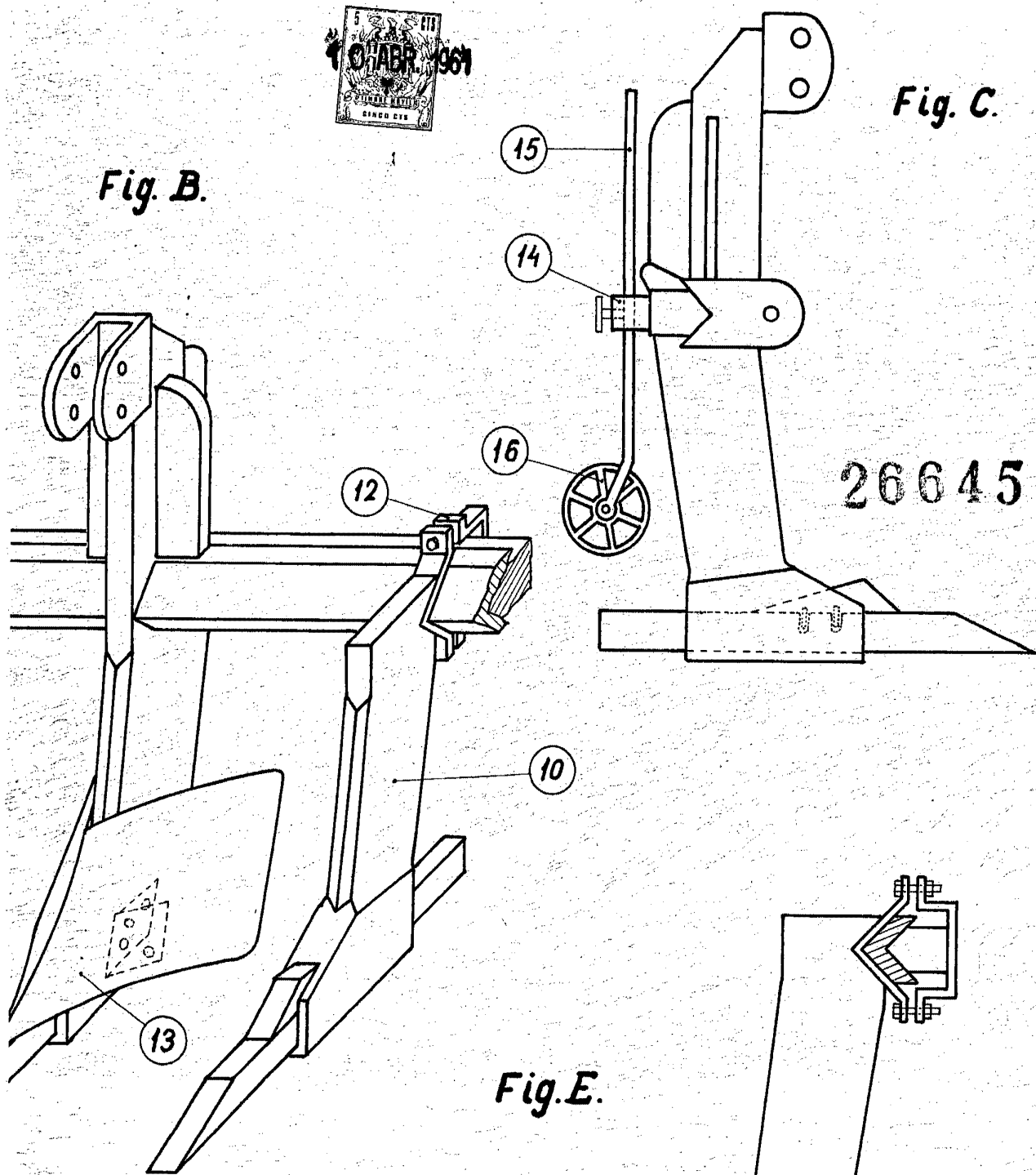


Fig. E.

RECIBIDO 10 ABRIL 1961  
*[Signature]*