



ESPAÑA

ES

11

21

22

NUMERO

266436

Y

FECHA DE PRESENTACION

16 JUL. 1982

MODELO DE UTILIDAD

30 PRIORIDADES:		
31 NUMERO	32 FECHA	33 PAIS

47 FECHA DE PUBLICIDAD	81 CLASIFICACION INTERNACIONAL
	F16S 3/00

54 TITULO DE LA INVENCIÓN

"NUDO PARA LA CONSTRUCCION DE ESTRUCTURAS ESPACIALES ORTOGONALES"

71 SOLICITANTE (S)

D. José Alvarez Pastor;

DOMICILIO DEL SOLICITANTE

Parque de la Colina, núm. 5 MADRID

72 INVENTOR (ES)

El solicitante

73 TITULAR (ES)

El mismo

74 REPRESENTANTE

Juan de Rafael Minguell (287-9)

M E M O R I A D E S C R I P T I V A

La presente invención se refiere, según se expresa -
en el enunciado de esta memoria descriptiva, a un nudo es-
pecialmente concebido para la construcción de estructuras
5 espaciales ortogonales, mediante el que se consigue el ne-
xo de unión entre las diferentes vigas y columnas de la re-
ticula que confluyen ortogonalmente en un mismo punto.

10 Mediante el nudo que la invención propone se consigue
dentro de unas óptimas garantías de seguridad para la es-
tructura, una gran facilidad constructiva y un perfecto
acabado, de manera que en el nudo no resulta visible elemen-
to de anclaje alguno, quedando los verdaderos elementos de
15 anclaje insertos íntegramente en los elementos constituti-
vos del nudo propiamente dicho y sin que, consecuentemente
constituyan un obstáculo para el adecuado posicionamiento -
de los elementos de cierre para las diversas retículas de
la estructura.

20 Básicamente el nudo que se preconiza se constituye a
partir de una pieza base, consistente en un hexaedro, en la
que sus caras se ajustan formal y dimensionalmente a la sec-
ción de los elementos integrantes de la reticula propiamen-
25 te dicha, es decir, de las vigas y columnas.

Entre dos caras opuestas del mencionado hexaedro se establece un taladro central, preferentemente cilíndrico, mientras que entre otras dos caras opuestas se establecen otros dos taladros y, finalmente entre la tercera pareja -
5 de caras opuestas se establecen cuatro taladros similares a los anteriores, de manera que todos estos taladros quedan adecuadamente distribuidos en orden a que no existan intersecciones entre los mismos, ya que evidentemente ocupan tres direcciones perpendiculares entre sí.

10

Como complemento de esta estructura para el hexaedro ó pieza base, cada uno de los elementos a unir, es decir, -
de las vigas y columnas, incorporará en su testa taladros en correspondencia formal, numérica y posicional con la de
15 la cara del hexaedro a la que han de adaptarse.

20

El anclaje se realiza con la colaboración de vástagos, que , atravesando la pieza base ó hexaedro central de cada nudo, se prolongan hacia ambos lados y se insertan parcialmente en las extremidades correspondientes de los elementos de la estructura propiamente dicha.

25

De acuerdo con un ejemplo preferente de realización, el taladro único que relaciona una pareja de caras de hexaedro quedará dispuesto verticalmente, para recibir corres--

pondiente columna, ya que en este caso los esfuerzos de -
corte son practicamente nulos, mientras que las caras co-
rrespondientes a los dos y cuatro taladros recibirán ele-
mentos horizontales, concretamente vigas, en las que el es-
fuerzo cortante existe y es considerable, utilizandose con-
cretamente la pareja de caras provista de cuatro taladros
para aquellas vigas sometidas a una mayor carga y, conse-
cuentemente, sometidas a un mayor esfuerzo, de corte en -
los nudos.

10

Se deduce de lo anteriormente expuesto que el nudo,
para la construcción de estructuras espaciales ortogonales
que la invención propone, es utilizable con cualquier tipo
de materiales, ya se trate de estructuras de madera, de -
hormigón ó de hierro.

15

Para complementar la descripción que se está reali-
zando y con objeto de llegar a una mejor comprensión de
las características del invento, se acompaña a la presente
memoria descriptiva, como parte integrante de la misma, de
una hoja única de planos en la que con carácter ilustrati-
vo y no limitativo, se ha representado lo siguiente:

20

25

La figura 1, muestra una vista en perspectiva del he-
xaedro ó pieza base para la conformación del nudo, para la

construcción de estructuras espaciales ortogonales, que --
constituye el objeto de la presente invención.

5 La figura 2, muestra un detalle en perspectiva de --
uno de los elementos integrantes de la estructura propia--
mente dicha, concretamente de aquel que ha de adaptarse a
testa a la pieza base representada en la figura anterior,
sobre una de las caras de esta última provista de un solo
taladro.

10

La figura 3, muestra una vista similar a la de la fi
gura anterior de un elemento previsto para la adaptación. --
a la pieza base por una de sus caras provista de cuatro ta-
ladros.

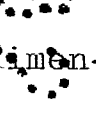
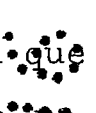
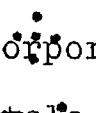
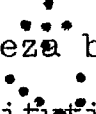
15

La figura 4, muestra, según una representación simi-
lar a la de las figuras 2 y 3, un elemento destinado a aco
plarse a una de las caras de la pieza base provista de dos
taladros.

20

A la vista de estas figuras puede observarse como el
nudo para la construcción que la invención propone está --
constituida a partir de una pieza base -1, configurada se-
gún un hexaedro, en el que se establecen entre una pareja
25 de caras opuestas, un único taladro -2- perfectamente cen-

trado, mientras que entre otra pareja de caras opuestas -
existen una pareja de taladros -3- alineados sobre una de
sus líneas transversales medias y dispuestas simetricamen-
te con respecto a la otra, existiendo finalmente entre la
5 tercera pareja de caras de dicho hexaedro -1- cuatro tala-
dros -4- dispuestos en correspondencia con los vértices de
un imaginario cuadrado y de manera que estos taladros -4-
no resulten secantes de los taladros -3- ni del taladro -2
y de manera también que los taladros -3- tampoco resulten
10 a su vez secantes con respecto al taladro -2-.



Como complemento de esta estructura para la pieza ba-
se -1-, los diferentes elementos -5- -6- y -7- constituti-
vos de la estructura espacial propiamente dicha, incorpora
15 en su testa un taladro 2', dos taladros 3' ó cuatro tala-
dros 4', en función de la cara del hexaedro -1- a la que -
hayan de adaptarse, coincidiendo en cada caso los taladros
2', 3' y 4' con los taladros -2- -3- y -4- formal, dimen-
sional y posicionalmente.

20

La verdadera unión de los elementos -5- -6- y -7- -
constitutivos de la estructura propiamente dicha, a la pie-
za base o hexaedro -1-, se realiza con la colaboración de
vástagos que se ajustan formal y dimensionalmente, en sec-
25 ción, a los taladros -2- -3- y -4- existentes en la pieza

base -1-, y consecuentemente a los taladros 2' 3' y 4', -
existentes en los elementos -5- -6- y -7- constitutivos -
de la estructura, de manera que tales vástagos atraviesan
la pieza base -1- y se proyectán más allá de la misma pa-
5 ra insertarse en los taladros de los correspondientes ele-
mentos -5- -6- y -7- constitutivos de la estructura propia-
mente dicha.

La fijación definitiva de tales vástagos en sus alo-
10 jamientos, puede realizarse mediante la utilización de un
adhesivo adecuado, mediante rosca, mediante remachado, o por
cualquier otro sistema convencional.

Tal como anteriormente se ha dicho la pieza base -1-
15 será preferentemente utilizada en la posición representada
en la figura 1, en la que el taladro único -2- adopta un
posicionamiento vertical, para el acoplamiento al nudo de
columnas, ya que en este caso los esfuerzos de corte son
practicamente nulos, mientras que los taladros -3- y -4-
20 serán utilizados para el acoplamiento de elementos horizon-
tales, es decir de vigas, ya que en este caso los esfuer-
zos de corte son considerables, utilizandose dentro de ca-
da nudo las caras correspondientes a los cuatro taladros -
-4-, para el acoplamiento de aquellas vigas o elementos es-
25 tructurales que se prevea han de estar sometidos a un ma--

yor esfuerzo de corte, por la carga prevista para los mis
mos.

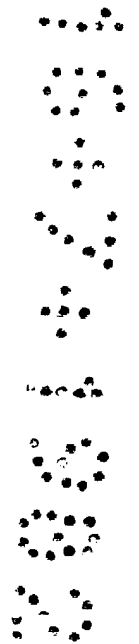
5

10

15

20

25

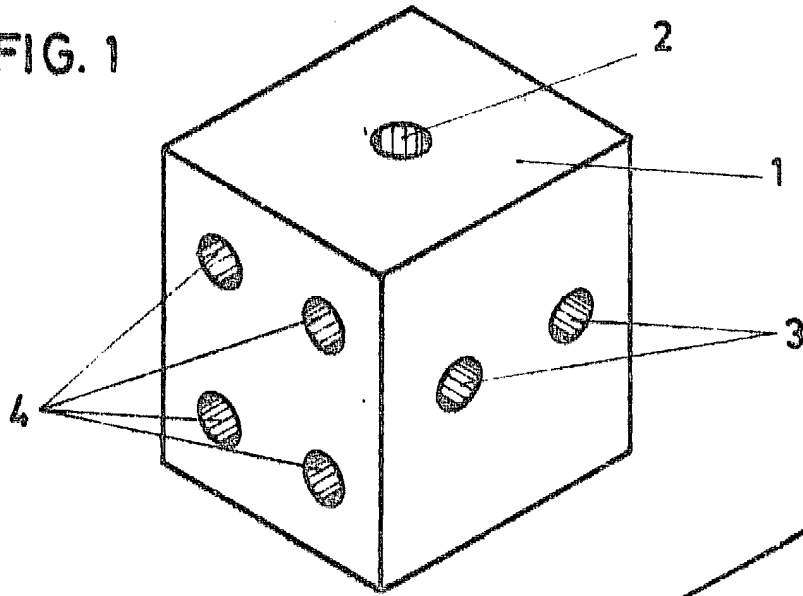


REIVINDICACIONES

5 1.- NUDO PARA LA CONSTRUCCION DE ESTRUCTURAS ESPA--
CIALES ORTOGONALES, esencialmente se caracteriza por es--
tar constituido mediante una pieza base, de configuración
hexaédrica, cuyas caras se adaptan formal y dimensional--
mente a la sección de los elementos constitutivos de la -
estructura espacial propiamente dicha, habiéndose previs-
to que entre dos caras opuestas de dicha pieza base se es-
10 tablezca un único taladro, entre otras dos caras se está-
blezcan una pareja de taladros y entre la tercera pareja
de caras de la pieza base cuatro taladros, con la particu-
laridad de que los taladros correspondientes a las tres -
parejas de caras se encuentran debidamente posicionados -
15 para, adoptando una posición de simetria en las mismas, re-
sultar totalmente independientes en el seno de la pieza -
con respecto a los taladros de las restantes parejas de -
caras.

20 2.- NUDO PARA LA CONSTRUCCION DE ESTRUCTURAS ESPA--
CIALES ORTOGONALES, según reivindicación primera, caracte-
rizado porque cada uno de los elementos estructurales que
han de confluir en la pieza base para la conformación del
nudo, que se adaptan a testa a dicha pieza, incorporan ta-
25 ladros que se corresponden numérica, formal y dimensional

FIG. 1



5

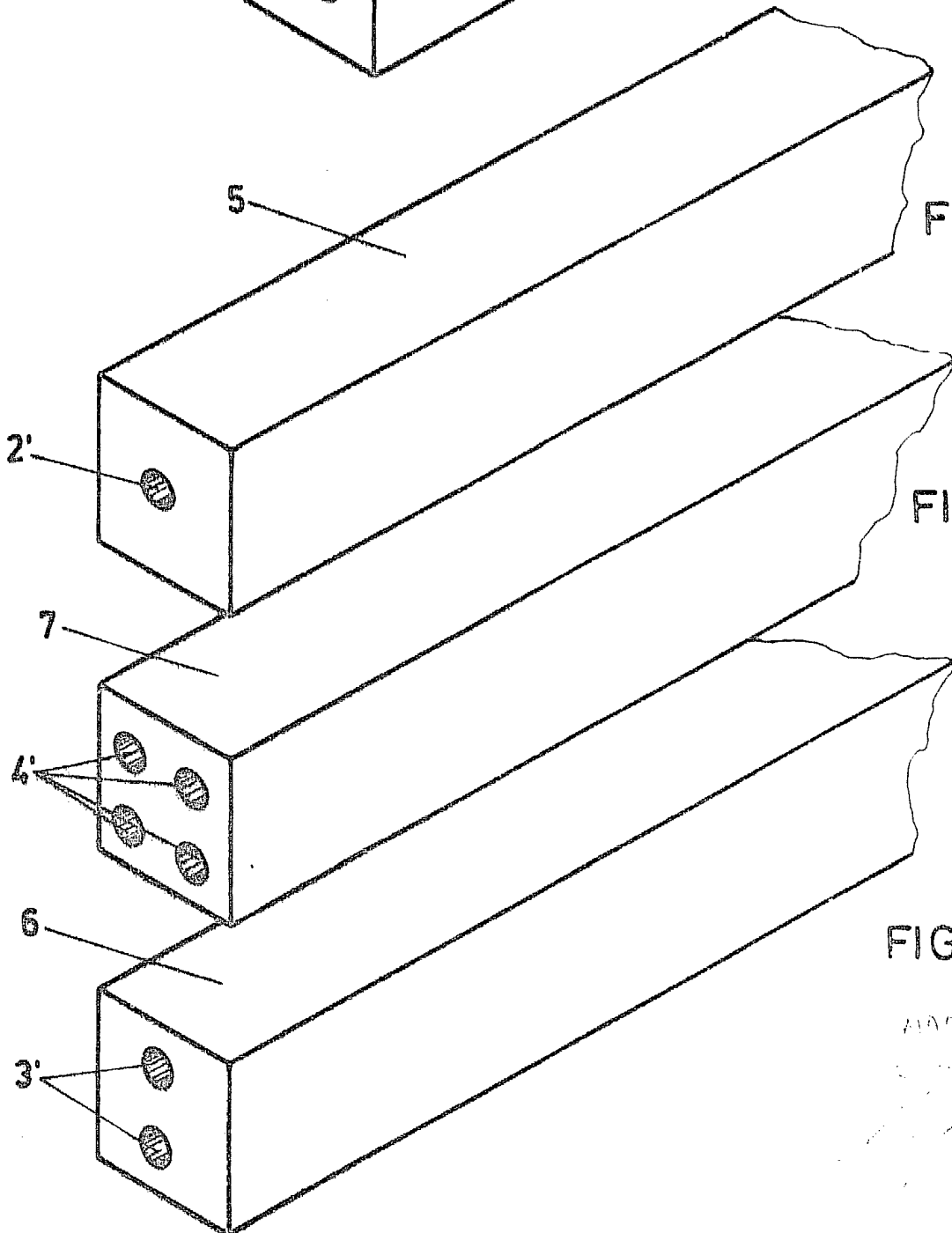


FIG. 2

FIG. 3

FIG. 4

ADOP. 16 JUL. 1982