

266426



P A T E N T E
D E
I N T R O D U C C I O N

por "PERFECCIONAMIENTOS EN LOS APARATOS ELECTRODOMESTICOS PARA EL PREPARADO DE VEGETALES", a favor de Don JORGE y Don ENRIQUE CELAYA CUSCULLOLA, de nacionalidad española, residentes en BARCELONA, calle de Valencia, nº 142.

MEMORIA DESCRIPTIVA

La presente invención se refiere a unos perfeccionamientos en los aparatos electrodomésticos para el preparado de vegetales.

5. Este aparato tiene por objeto la preparación de frutas y verduras sin ningún esfuerzo por parte de los usuarios, haciendo su trabajo mucho más rápido, eficiente y seguro, permitiendo este aparato mondar, rebanar, sacar ejetes en los tubérculos, cortar patatas a freír y desmenuzar, todo lo cual se efectúa con la máxima eficiencia.

10. Este aparato está constituido por una carcasa en forma de mango de asido, dentro del cual se halla un electroimán, que



266426

- actúa de vibrador, de forma que mueve un cuerpo superior que envaina una herramienta cortante exterior, dándole este movimiento vibratorio. Esta herramienta exterior es acoplable a voluntad y en una sola posición dentro de esta vaina y comprende cuatro hojas, dispuestas dos pequeñas y opuestas cerca de su zona de acoplamiento, una de ellas de forma semicircular, y la otra quebrada en forma de tres lados de un exágono, y en el extremo dos más, una de ellas para cortar rebanadas, y separada del eje central un cierto espacio, correspondiente al grosor máximo de las rebanadas, y la otra provista de un patín para determinar en el corte solamente un pequeño grosor, correspondiente al grosor de las pieles de las frutas y tubérculos, siendo su misión para el mondado de estos vegetales.
- 5.
- 10.

- Con el fin de facilitar la explicación, se acompaña a la presente memoria una lámina de dibujos en la que se ha representado un caso de realización que se cita a título de ejemplo.
- 15.

En el dibujo:

- La figura 1, muestra el aparato en alzado sin las cuchillas y con seccionados parciales.
- 20.

La figura 2, muestra en perspectiva la parte anterior del aparato con las hojas acopladas.

La figura 3, muestra en perspectiva un conjunto.

- Haciendo referencia a las figuras, es de observar una carcasa 1, dentro de la cual se halla dispuesto todo el conjunto motor, siendo esta carcasa constituida por dos piezas acopladas entre sí, y que cierran mediante piezas de resorte, constituidas por abrazaderas abiertas 3, que se alojan en los entranques extremos 2, una pieza flexible 21 que se fija en la zona 22 y otra similar que queda alojada en la zona 23.
- 25.
- 30.

266426

8



5. Esta carcasa por su parte anterior presenta un gran paso 4, en el que ajusta una cápsula elástica 5 de cubrición, a modo de tapa, la cual lleva un orificio central de paso para una vaina 6, cuyo extremo anterior abierto sale al exterior, siendo su otro extremo solidario de un cuerpo 7 sujeto por una abrazadera 8 a una pieza en U 9, en una rama libre de la misma, siendo la otra rama sujeta a la parte inferior de los entrehierros 10, que con una boina 11 constituyen electroimán para la atracción de la rama enfrentada, actuando a modo de vibrador. La bobina 11 está unida a unos conductores 12, salientes al exterior por la parte posterior de la carcasa, presentando en la zona de salida una protección de goma a modo de casquillo 13.

10. La rama libre de 9, presenta en su extremo final un tope 14 de goma para que al golpear sobre el entrehierro no haga ruido, y al propio tiempo para servir de amortiguador, y todo el conjunto está sujeto por tornillos que atraviesan el entrehierro y lo anclan a la carcasa.

15. El conjunto de cuchillos acoplable al aparato, está montado sobre un eje que es alojado en la vaina 6, y en la que puede penetrar exclusivamente en una sola posición, quedando alojado en forma ajustada por la propia elasticidad del material, y por un saliente de un taco de goma que forma cuerpo con el propio eje y que se aloja en una muesca de la vaina al efecto.

20. El taco de goma, con una gran zona saliente al exterior, presenta dos planos opuestos y libres de gran amplitud y ranurados para facilitar su sujeción con los dedos, cuando se trata de separar o introducir las cuchillas en el aparato.

25. De los otros dos planos opuestos del taco de goma, o

30.

266426

8



5. plástico, según los casos sobresalen las cuchillas, las cuales están formadas por dos únicas hojas, que parten juntas de uno de estos dos lados, formando hasta el extremo final un conjunto rígido, separándose allí al curvar en sentido opuesto constituyendo una de ellas la cuchilla 20, lo suficiente separada de la parte rígida para permitir el cortado de rabanadas, quedando fija a la otra cara del taco de goma, desde donde se forma una segunda cuchilla quebrada 16 de pequeño tamaño.

10. La otra hoja de cuchilla, curvada en el sentido opuesto, constituye la cuchilla 18 que presenta el patín 19 para cortar a poca profundidad, siendo su misión el mondar, y seguidamente la cuchilla queda fija al taco de goma, prolongándose a continuación en forma semicircular para constituir la cuchilla 17 de pequeño tamaño.

15. Las cuchillas 16 y 17 son aptas parabquitar ojetes, o bien para el cortado de vegetales en formas alargadas, tal como patatas para freir.

20. En el funcionamiento del aparato, éste actúa por vibración de forma que las cuchillas tienen un ligero movimiento de vaivén sobre su eje de sustentación que facilita el cortado o mondado sin ningún esfuerzo por parte del usuario, pues basta colocar la herramienta en posición para que ésta efectúe sola su trabajo.

25. La invención dentro de su esencialidad, puede ser llevada a la práctica en otras formas de realización que difieran en detalle de la indicada a título de ejemplo en la descripción. Podrá, pues, construirse en cualquier forma y tamaño, con los materiales más adecuados por quedar todo ello comprendido en el espíritu de las reivindicaciones.



-5-

N O T A

266426

Descrito el objeto de la invención, lo que se declara como no divulgado ni practicado en España, comprende las siguientes reivindicaciones:

5. 1. Perfeccionamientos en los aparatos electrodomésticos para el preparado de vegetales, que se caracterizan esencialmente por el hecho de que se ha previsto alojar dentro de una carcasa un conjunto vibrador, siendo la carcasa en forma de mango de asido y constituida por dos partes acoplables entre si por ajuste y bridas de presión, comprendiendo la carcasa un orificio posterior para el paso de los conductores eléctricos del vibrador, y un gran paso anterior con una tapa elástica con
10. orificio central en el que ajusta una vaina de material semirígido dispuesta en el interior y fija en una pieza en U interior sobre una rama libre de la misma, mientras que su otra
15. rama es fija a los entrehierros de un electroimán, operativamente dispuesto para atraer a la rama libre actuante de vibrador, la cual en su extremo final presenta un tope elástico, actuante de amortiguador contra el entrehierro.

20. 2. Perfeccionamientos, según la reivindicación 1, caracterizados porque en la vaina sujeta a la rama vibradora se ha previsto una forma adecuada para la penetración en una sola posición de un eje portaherramientas, provisto de un taco de material semirígido, el cual presenta salientes de acople y fijación a la vaina, siendo este taco constituido con dos planos opuestos ranurados para facilitar su asido con los dedos y sus
25. otros dos planos sirven para la fijación de las cuchillas, las cuales salen conjuntamente de uno de los dos planos formando

266426



- un todo rígido y en el extremo final se doblan en sentidos opuestos, y paralelos al todo rígido, estando una de ellas lo suficiente separada del todo rígido para cortar rebanadas de un cierto grosor y fija al taco de material elástico en su extremo final, donde se prolonga en una pequeña cuchilla quebrada, apta para cortar tiras, y estando la otra cuchilla provista de un patín para cortar a poca profundidad, siendo apta para mondar, quedando fija al taco de material elástico, donde se forma una segunda cuchilla semicircular de pequeño tamaño, apta para quitar ojetes a tubérculos, o cortar en tiras.
- 5.
- 10.

3. Perfeccionamientos en los aparatos electrodomésticos para el preparado de vegetales.

- Según se describe y reivindica en la presente memoria descriptiva que consta de seis hojas foliadas y escritas a máquina por una sola de sus caras, acompañadas de una lámina de dibujos.
- 15.

Madrid, a 8 de Abril 1961

JORGE Y ENRIQUE CELAYA CUSCULLOLA

P.a.

JAIME ISERN MIRALLES
P.P.

D. Enrique Celaya Cusculata
D. Jorge Celaya Cusculata

Hija Unica



266426

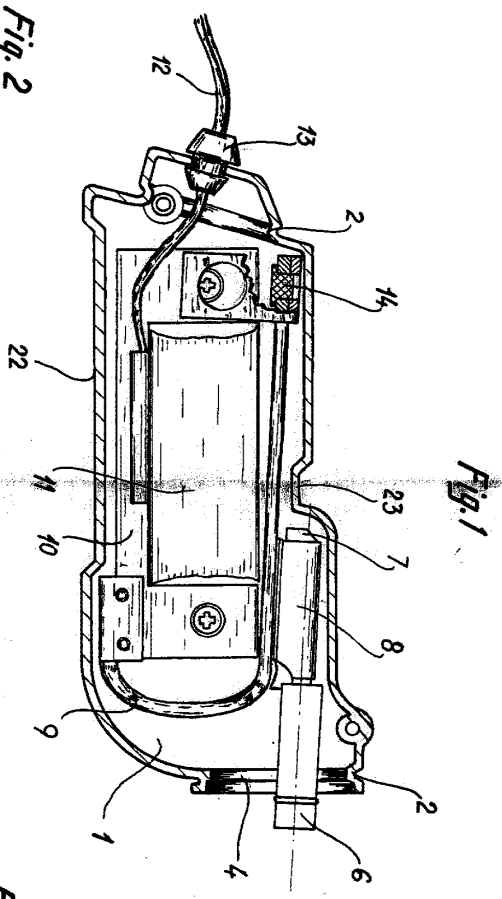


Fig. 1

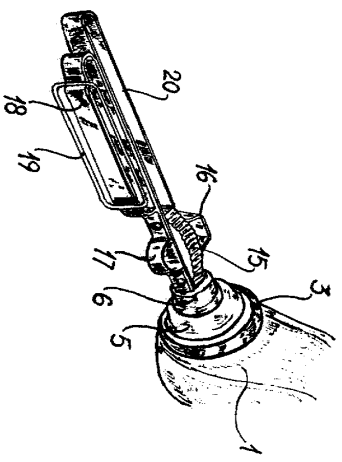


Fig. 2

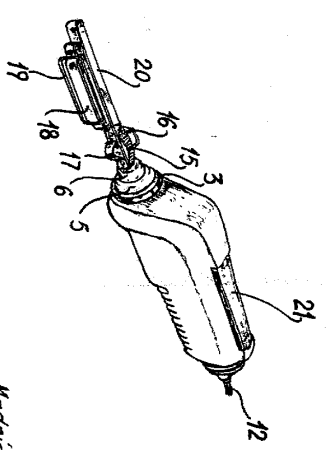


Fig. 3

Madrid, 2 de Mayo de 1951
Clasme Isern
p.p.