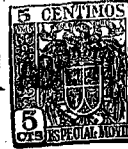


266405

=7



aplicable a suela, cartón piedra, triplex y materiales análogos, de que es automática en su accionamiento, de que se monta sobre mesa o sobre bancada y de que es de regulación rápida y sencilla.

10 En el adjunto plano se ha representado una forma de realización del aparato que se preconiza.

La figura 1 representa una vista seccional, y

La figura 2 representa el dispositivo de mando de orientación de la platina.

15 Como puede apreciarse, el aparato de que se trata, consta de una caja soporte (1) dentro de la que va un electromotor (2) que mediante poleas (3) puede mandar a una polea (4) montada en la parte superior de un eje (5) montado giratorio en el cabezal y en el extremo inferior del cual va la fresa (6) de trabajo.

20 Debajo del cabezal va la platina (7), dotada de placa tope (8), orientable, con mecanismo de condena compuesto por el tornillo de aprieto (9) mandado por la manivela (10), la cual platina posee regulación de altura por medio de la espiga roscada (11) y la tuerca (12) fijada por la pieza (13) que la permite girar pero no desplazarse.

25 Los cojinetes del eje (5) pueden ser a bolas para eliminar rozamientos.

30 Describe suficientemente la invención, así como la manera de realizarla prácticamente, debe hacerse constar que la misma es susceptible de cualesquiera modificaciones de detalle que no alteren su fundamento.

-:- NOTA -:-

35 Los puntos de invención propia y nueva que se presentan para que sean objeto de esta patente de inven-



2004057

ción, en España, por veinte años, son los siguientes:

19.- Aparato de rebajar suela, caracterizado porque consta de una caja envolvente dentro de la que va un electromotor que, por medio de transmisión a poleas trapezoidales, acciona a un eje vertical, montado, a rodamientos, en un cabezal que forma parte de la caja, llevado este eje acoplada en su parte inferior una fresa cortante, yendo, sobre un saliente de la caja y debajo del eje, una platina orientable y basculante, dotada de placa de tope, y con regulación en altura mediante espiga roscada en la que ceba una tuerca fijada con tolerancia de giro pero no de desplazamiento, poseyendo tornillo de aprieto, con mando por manivela, que fija la platina una vez orientada.

20.- "APARATO DE REBAJAR SUELA".

Tal y como se ha descrito en la memoria que antecede, representado en el dibujo que se acompaña y para los fines que se han especificado.

Consta la presente memoria descriptiva de tres hojas escritas a máquina por una sola cara.

Madrid, 7 de Abril de 1961

D. ANTONIO CALAFELL CALDES.

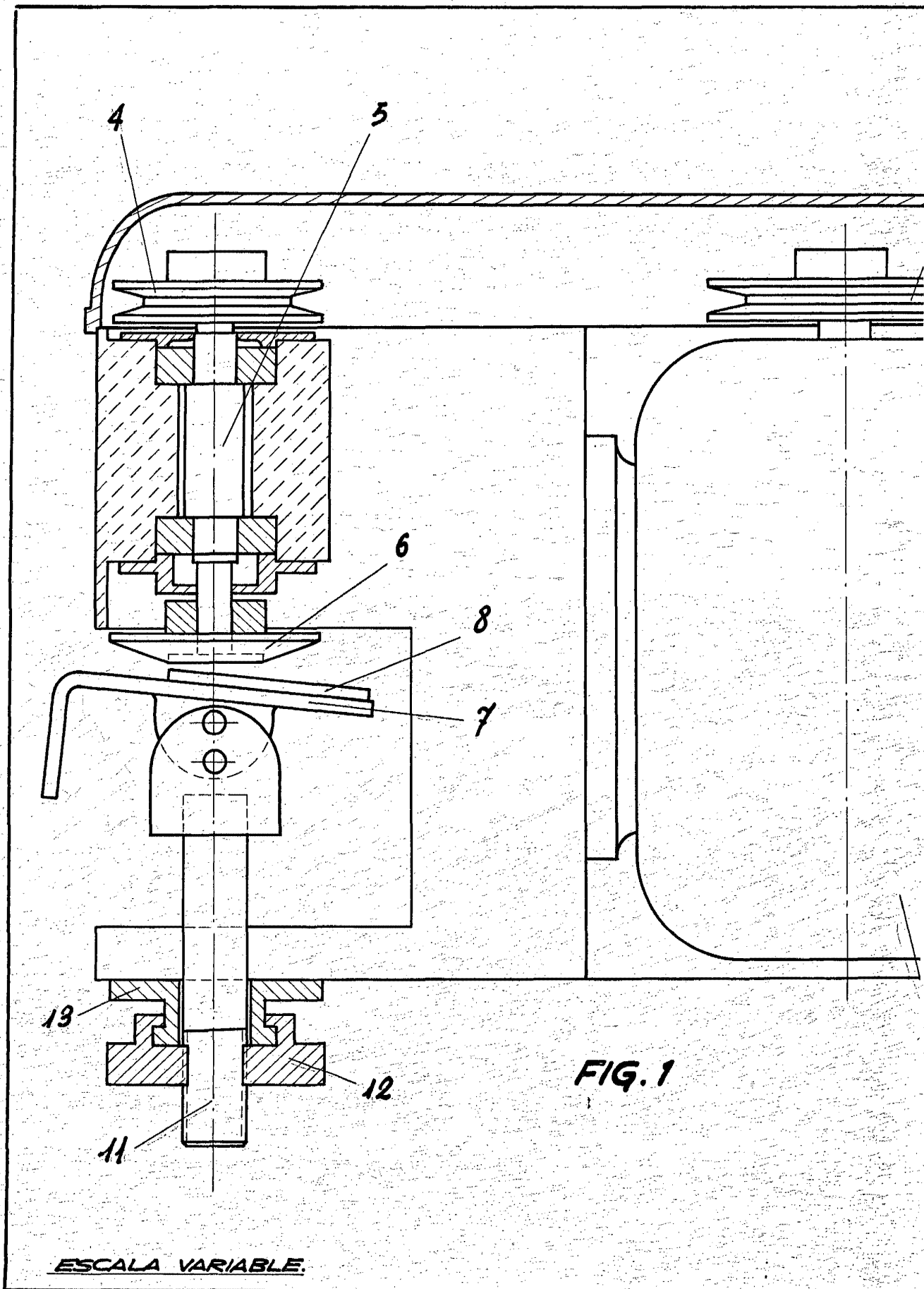
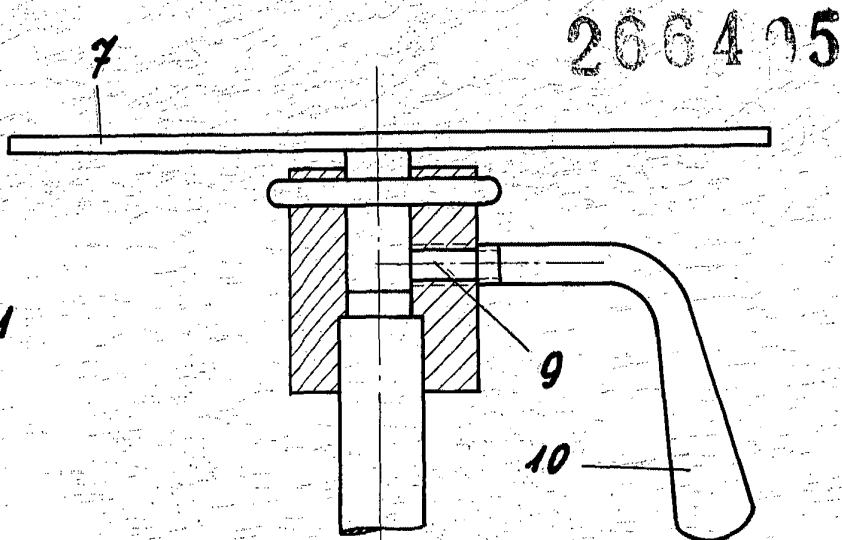
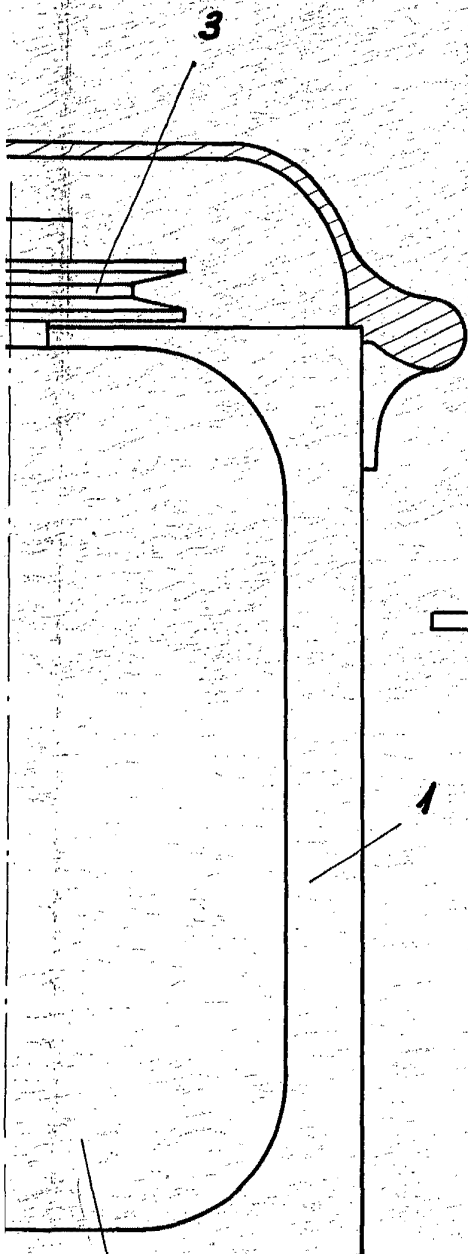


FIG. 1

ESCALA VARIABLE.

HOJA UNICA.



266495

FIG. 2

7 ABR. 1967

F. Lima