



PATENTE DE INVENCION

por 20 años

por "Una máquina cosechadora y picadora de forrajes" - - - -

a favor de Don José GOBERNA CAÑELA, de nacionalidad española,
domiciliado en BARCELONA, calle Campoamor, número 46.

- - - - -

MEMORIA DESCRIPTIVA

La presente memoria descriptiva se refiere a una patente de invención cuyo objeto lo constituye una máquina cosechadora y picadora de forrajes que corta el forraje verde de toda clase de leguminosas, cereales y maíces lo tritura y lo eleva para descargarlo en cajas de remolques articuladamente acoplados a la propia máquina.

La máquina está constituida esencialmente por un bastidor metálico en el cual está instalado un eje rotativo triturador y una chimenea de elevación del vegetal cortado.

El eje rotativo está provisto de unas cuchillas repartidas de modo escalonado para que su acción cortadora resulte gradual, produciendo a la vez al girar a una velocidad de 1.500 revoluciones por minuto una corriente de aire que dirigida hacia la chimenea destinada a la elevación y salida del forraje cortado arrastra a este llevándolo al exterior a una altura ade-



cuada para que pueda ser cargado en el remolque receptor.

El eje rotativo de la máquina es accionable por una toma de fuerza del tractor hecha con intermediación de una caja de transmisión que contenedora de engranajes bañados en aceite comunican el movimiento por dos poleas con correas trapezoidales al rotor provisto de las cuchillas cortadoras del forraje.

La chimenea o conducto de elevación del forraje cortado es de chapa metálica y está dotada en su parte alta de una tapa orientable que facilita la distribución del forraje en el remolque o caja receptora que ya se ha citado.

El bastidor está apoyado en dos ruedas, preferentemente dotadas de neumáticos, provistas de un dispositivo graduable que permite variar la altura de corte del forraje.

El arrastre de la máquina se realiza por un dispositivo de enganche articulado de modo que sea susceptible de girar, alrededor de un punto de giro desplazable para poder centrar debidamente la máquina en el arrastre. En la parte posterior del bastidor de la máquina hay un saliente de enganche del remolque o depósito colector del forraje cortado y en la parte delantera un dispositivo de gato que constituye un tentemozo de longitud variable, mediante el cual puede asegurarse la horizontabilidad de la máquina.

Una chapa o coraza que sigue la curvatura del rotor cortador permite graduar la longitud del picado, así como aumentar, por su ajuste, la succión producida por la corriente de aire elevada por la chimenea de ascenso y descarga.

Las cuchillas cortadoras tienen, de preferencia, un corte afilado oblicuamente y están fuertemente sujetadas por un fleje que se apoya en dos orejas fijas al carter del ro-



tor por medio de pernos cilíndricos de giro. Estas cuchillas efectúan el corte por arrastre centrífugo y su montaje oscilatorio permite amortiguar el choque producible al encontrar algún obstáculo duro a nivel de la línea de cortadura del forraje.

La descripción de un caso de ejecución práctica de la máquina que constituye el objeto de la patente, representado, de un modo un tanto esquemático, en el dibujo adjunto en alzado en la figura 1 y en vista parcial, en planta, dibujada a menor escala, en la figura 2, permitirá hacerse perfecto cargo de la manera de estar estructurada la máquina de que se trata.

Como queda representado en el alzado del dibujo, que se da solamente a título de ejemplo de un caso práctico de ejecución, la máquina se compone esencialmente del bastidor 1 dotado de las ruedas con neumático 2 de apoyo en el suelo, de una lanza de arrastre 3 y de un enganche 4 del remolque. En este bastidor está instalado el eje rotativo 5 provisto de las cuchillas curvadas 6, oscilantes alrededor de puntos de articulación 7 para amortiguar el choque de las mismas con las plantas cortadas. El rotor constituido por el eje 5 y las cuchillas 6 está alojado en un carter 8 del que arranca la chimenea inclinada 9, de ascenso del forraje cortado, terminada superiormente en una tapa de capuchón orientable 10 que permite ejecutar la distribución en la caja del remolque del forraje elevado por dicha chimenea. Esta tapa es accionable por medio de un cable 11.

Un tornillo 12 instalado en perpendicularidad con el eje de las ruedas 2 independientemente instaladas en el bastidor 1



266382

en respectivos ciginetes coaxiales 2', 2' (figura 2) permite situar el bastidor 1 a mayor o menor altura sobre el suelo a fin de que pueda graduarse la longitud del forraje cortado. Un tentemozo metálico 13 de posición graduable por medio de un tornillo de presión 14 permite estacionar la máquina perfectamente nivelada.

La lanza 3 es colocable respecto al bastidor de máquina formando ángulos variables como se demuestra en líneas de trazos en la figura 2.

El eje 5 del rotor es accionable por un motor o por una toma de fuerza del tractor que se emplee a través de engranajes 15. Una chapa curvada 16 articulada en 17 permite graduar la corriente de aire impulsadora del forraje cortado hacia la chimenea 9.

Como es natural, manteniendo la estructuración esencial de la máquina podrán ser variables las formas y las dimensiones de los elementos esencialmente integrantes de la misma en cada caso de ejecución. También podrán variar los metales, aleaciones y otros materiales que se empleen para constituir tales elementos, los medios manuales o mecánicos empleados en su fabricación y cuantas circunstancias puedan concurrir en la producción o en la utilización de la máquina siempre que por ser de condición secundaria, accidental o accesoria respecto a la esencialidad de la misma no sean determinantes de sensible alteración de tal esencialidad.

N O T A

Por la patente de invención a que se refiere la presente memoria descriptiva se REIVINDICA la propiedad y la explotación exclusiva de:



5 1. - Una máquina cosechadora y picadora de forrajes, esencialmente caracterizada por el hecho de estar constituida por un bastidor metálico dotado de ruedas de transporte y de un eje portacuchillas de corte de las plantas que forma un rotor alojado en un carter con entrada inferior del forraje cortado en el interior del cual carter producen las propias cuchillas cortantes al girar, una corriente de aire que arrastra el citado forraje hacia una chimenea inclinada que está empalmada al carter elevándolo y dirigiéndolo desde lo alto al lugar más oportuno para cargarlo en la caja del remolque acoplado a la máquina.

15 2. - Una máquina cosechadora y picadora de forrajes, tal como la especificada en 1, caracterizada por el hecho de que las cuchillas cortadoras son curvadas y de corte oblicuo.

20 3. - Una máquina cosechadora y picadora de forrajes, tal como el especificado en 1 y 2, caracterizada por el hecho de que el carter del rotor está parcialmente constituido por una plancha curvada capaz de variar la amplitud de paso de la corriente de aire producida por las cuchillas curvadas al girar a gran velocidad, mediante la cual se arrastra el forraje cortado hacia la chimenea de elevación y descarga.

25 4. - Una máquina cosechadora y picadora de forrajes, tal como la especificada en 1 a 3, caracterizada por el hecho de que la chimenea termina en una boca articulada capaz de cambiar de dirección para orientar debidamente la salida del forraje cortado para cargarlo repartidamente en la caja receptora del mismo.

5. - Una máquina cosechadora y picadora de forrajes, tal como la especificada en 1 a 4, caracterizada por el hecho de



266382

que el rotor provisto de las cuchillas cortadoras es hecho girar por una transmisión de fuerza tomada del tractor de arrastre de la máquina.

5

6.- Una máquina cosechadora y picadora de forrajes, tal como la especificada en 1 a 5 caracterizada por el hecho de que el número de ruedas de apoyo de la máquina en el suelo es de dos, dotadas de neumáticos.

7.- Una máquina cosechadora y picadora de forrajes.
Consta la presente memoria de seis hojas foliadas, escritas por una sola cara.

Barcelona, 28 de Marzo de 1961.

P. p. de: Don José GOBERNA CANELA,

FIG. 2

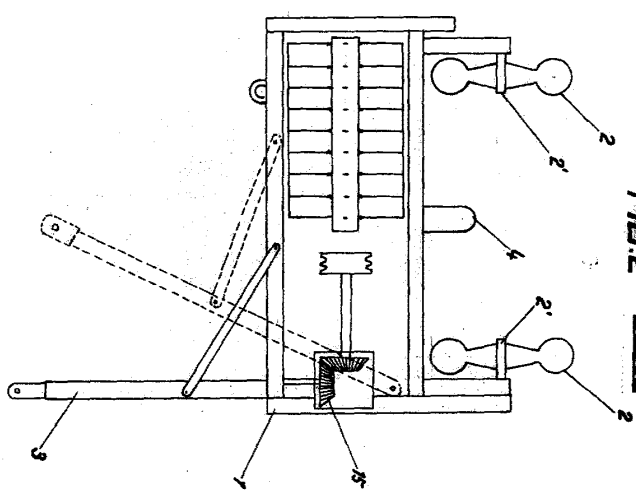
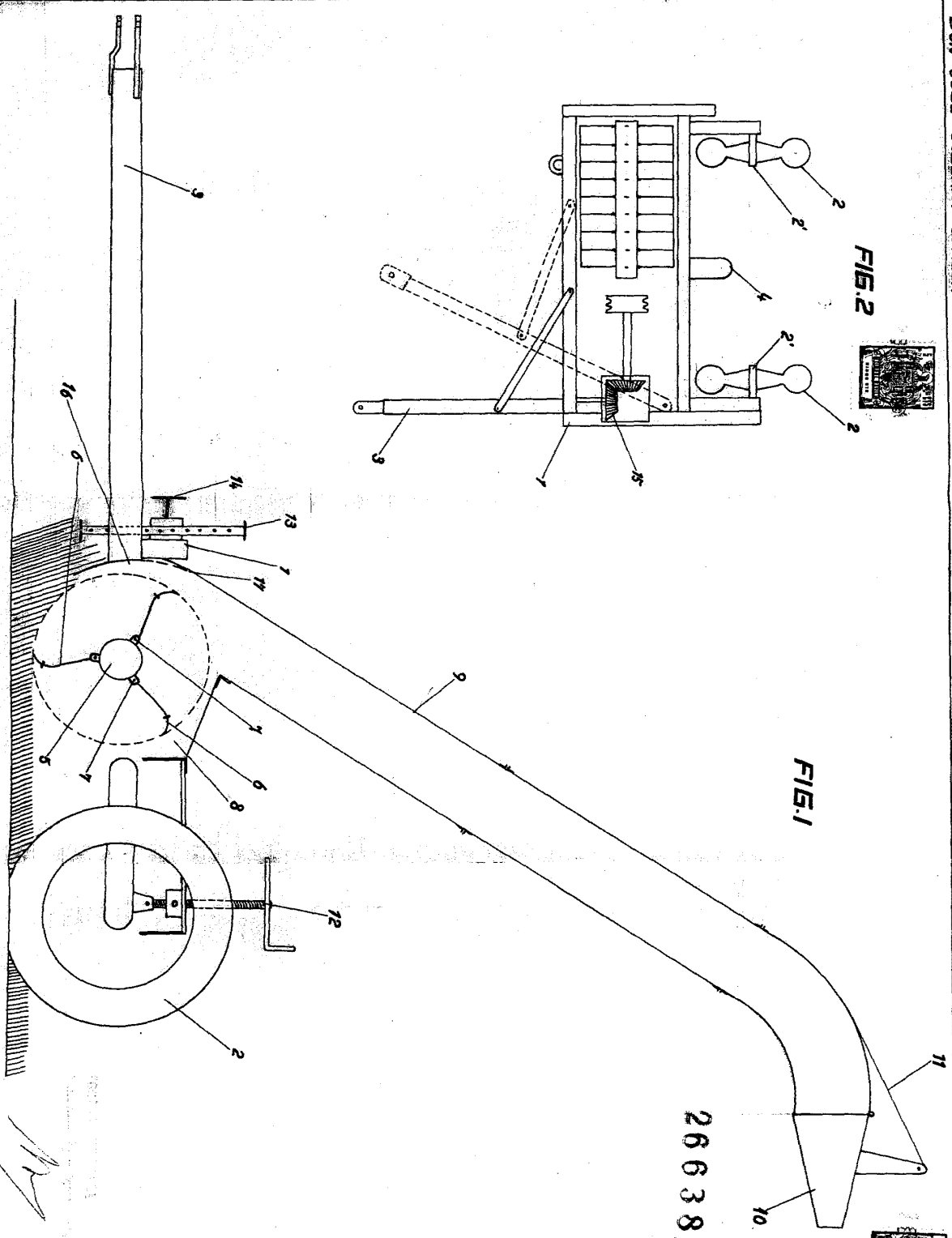


FIG. 1



266382

