



ESPAÑA

19 ES	11	NUMERO	10 Y
	21	266.352	
	22	FECHA DE PRESENTACION	
		12 JUL 1982	

MODELO DE UTILIDAD

1 FEB. 1983

30. PRIORIDADES:	32. FECHA	33. PAIS
31. NUMERO		

47. FECHA DE PUBLICIDAD	51. CLASIFICACION INTERNACIONAL
	H04M 1/66

4. TITULO DE LA INVENCIÓN
"APARATO DISCRIMINADOR TELEFONICO"

7. SOLICITANTE (S)
AELYTER, S.A.

DOMICILIO DEL SOLICITANTE
BARCELONA - Nápoles, 94, 6e 2ª

7. INVENTOR (ES)

7. TITULAR (ES)

4. REPRESENTANTE
D. Alfonso Durán Olivella

MEMORIA DESCRIPTIVA

El presente Modelo de Utilidad se refiere a un aparato destinado a su asociación a un receptor-transmisor telefónico, con el fin de controlar las llamadas efectuadas desde el mismo. El dispositivo en cuestión habrá de impedir

5. que por el aparato telefónico pueda llamarse a números cuya cantidad de cifras sea superior a un valor dado, por lo cual se podrá evitar, por ejemplo, que los usuarios efectúen llamadas a provincias o estados diferentes de los correspondientes a la localidad donde se halla el aparato telefónico controlado, impidiéndose así abusos en el empleo de éste.

10. Es característico del dispositivo discriminador que se describe que su utilización no exige modificación ni manipulación en el aparato telefónico, lo cual está de acuerdo con las prescripciones de la compañía concesionaria de este servicio. El dispositivo se monta en paralelo con la línea telefónica, cuya señal pasa a su través hacia el aparato receptor-transmisor, sin necesidad de afectar en absoluto la estructura del mismo.

15. Para facilitar la explicación, se acompaña a la presente memoria unos dibujos en los que se ha representado, a título de ejemplo ilustrativo y no limitativo, un caso de realización de un aparato discriminador telefónico, según los principios de las reivindicaciones.

20. En los dibujos:

25. En la figura 1, el bloque -1- representa la etapa alimentadora, que comprende un circuito reductor de la ten-

si3n alterna mediante transformador, la rectificaci3n y el filtrado de la misma con posterior estabilizaci3n y limitaci3n mediante un diodo tipo zener, el cual carga continuamente un condensador electrol3tico que mantiene fija la alimentaci3n del resto de los circuitos.

El bloque -2- corresponde a un circuito detector al que es aplicada la se3al recibida a trav3s de un puente resistivo, alimentando unos circuitos de puesta a cero que detectan el momento en que se cuelga el tel3fono.

El bloque -3- corresponde a un circuito de recuento en el que la se3al pasa por una etapa contadora de n3meros marcados.

Las dos etapas anteriores inciden sobre un circuito integrado cuyas salidas, conectadas a la etapa de selecci3n, van al bloque -4- formante de circuitos de interrupci3n, mediante los cuales se determina el n3mero de cifras que se desea pueda marcar un aparato telef3nico determinado. Si se sobrepasa dicho n3mero de cifras marcadas, el circuito produce una fuerte atenuaci3n de la se3al, impidiendo la inteligibilidad del mensaje transmitido, por lo cual el usuario del tel3fono se ve incapacitado de comunicarse. De esta manera se impide selectivamente que se efect3en llamadas a distancias no deseadas.

Como resultado del ajuste de los circuitos de interrupci3n, se puede permitir que el n3mero de cifras marcadas y que pueden obtener una se3al v3lida para comunicaci3n telef3nica oscile entre cero y quince. Con ello se logra, por ejemplo, que un aparato telef3nico discriminado pueda tener

como límites los siguientes números de cifras y posibilidades:

- dos cifras, no efectuar llamadas, sólo recibirlas;
- tres cifras, sólo llamar a urgencias, policía, bomberos, etc.;
- 5. - seis cifras, sólo llamadas en y entre ciudades comarcales;
- siete cifras, sólo llamadas urbanas e interurbanas en la misma provincia;
- 10. - nueve cifras, sólo llamadas en el territorio nacional.

Además de estos selectores, el aparato está dotado de un interruptor de conexión y desconexión para que el discriminador entre o no en funcionamiento, con lo cual, cuando se desea, el teléfono queda completamente libre de cualquier limitación en el número de cifras a marcar.

El aparato discriminador se puede usar con teléfonos simples y múltiples, así como con centralitas.

El discriminador se presenta físicamente realizado en un montaje alojado en una caja ortoédrica -5- de material plástico y cerrada con llave; esta última se halla en poder de una persona autorizada para efectuar cambios en el selector de número de cifras. En el interior de la caja solamente queda accesible un conmutador para la selección del citado número de cifras, el interruptor de conexión y desconexión y una regleta de conexiones para los conductores de enlace con la línea -6- y con el aparato telefónico; el resto de componentes está embebido en una masa de material aislante, por

ejemplo, una resina.

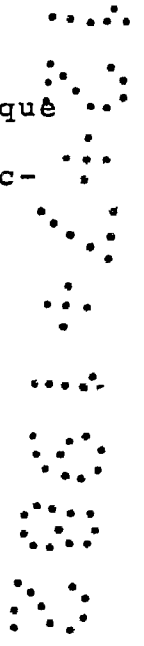
El accionamiento del conmutador selector del número de cifras se efectúa mediante un útil apropiado, que puede ser la llave empleada para el accionamiento de la cerradura de retención de la tapa.

5.

En las figuras 2 y 3 se ha indicado con el número -7- la caja de alojamiento para los componentes del circuito y con el número -8- la tapa asociada a la misma, provista de una cerradura -9- alojada en el entrante -10-. La regleta de conexión -11-, el interruptor -12- y el selector -13- quedan accesibles una vez separada la tapa.

10.

Todo cuanto no afecte, altere, cambie o modifique la esencia del aparato descrito, será variable a los efectos del actual Modelo.



N O T A.

Se reivindica como objeto de este registro por Modelo de Utilidad:

1.- Aparato discriminador telefónico, asociable a un aparato telefónico sin manipulación ni modificación de éste, con el fin de limitar el número de cifras de los números susceptibles de establecer comunicación, caracterizado esencialmente por comprender un circuito conectado en paralelo con la línea telefónica, incluyendo un puente de diodos semiconductores para el paso de la señal hacia el circuito, formado por una etapa alimentadora estabilizada, una etapa detectora de la interrupción de la comunicación, una etapa contadora del número de cifras marcado y una etapa con un circuito integrado formante de un interruptor electrónico capaz de determinar la cantidad de cifras de los números de teléfono susceptibles de ser llamados, con previsión de una fuerte atenuación en la intensidad de la señal transmitida en el caso de que la cantidad de cifras del número marcado supere un valor establecido, completándose el circuito con un interruptor de conexión y desconexión en orden a la voluntaria liberación del aparato telefónico de cualquier limitación en cuanto al número de cifras a marcar.

2.- Aparato discriminador telefónico, según la reivindicación anterior, caracterizado porque su materialización comprende un montaje cuyos componentes quedan alojados en el interior de una caja provista de tapa separable y cerradura con llave individualizada, con acceso, tras la separación de

la tapa, al selector de la cantidad de cifras marcables, al interruptor de conexión y desconexión y a una regleta de conexiones.

Sean cuales fueren las circunstancias que concurren en la esencialidad del Modelo de Utilidad, definido en las anteriores reivindicaciones, cuyo objeto es:

3.- "APARATO DISCRIMINADOR TELEFONICO".

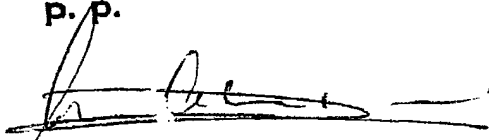
Consta la presente memoria de seis hojas foliadas, mecanografiadas por una sola cara y de los dibujos unidos a la misma.

Barcelona, 12 JUL. 1982

P.A. de AELYTER, S.A.

ALFONSO DURÁN

p. p.



F. de Luis A. Durán Moya

FE/em.



FIG.1

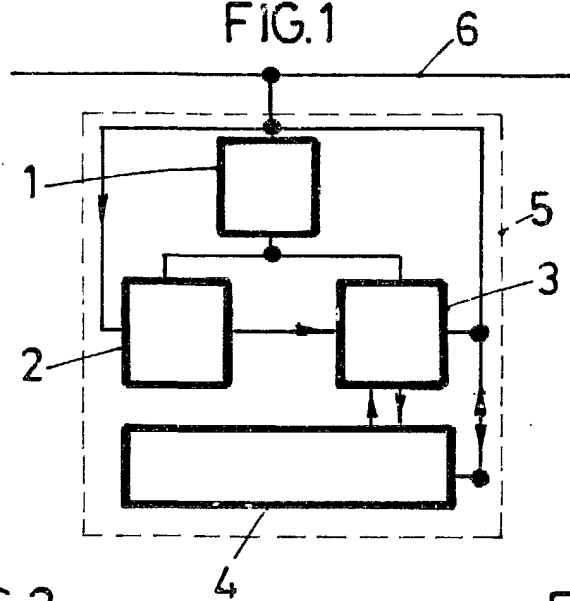


FIG.2

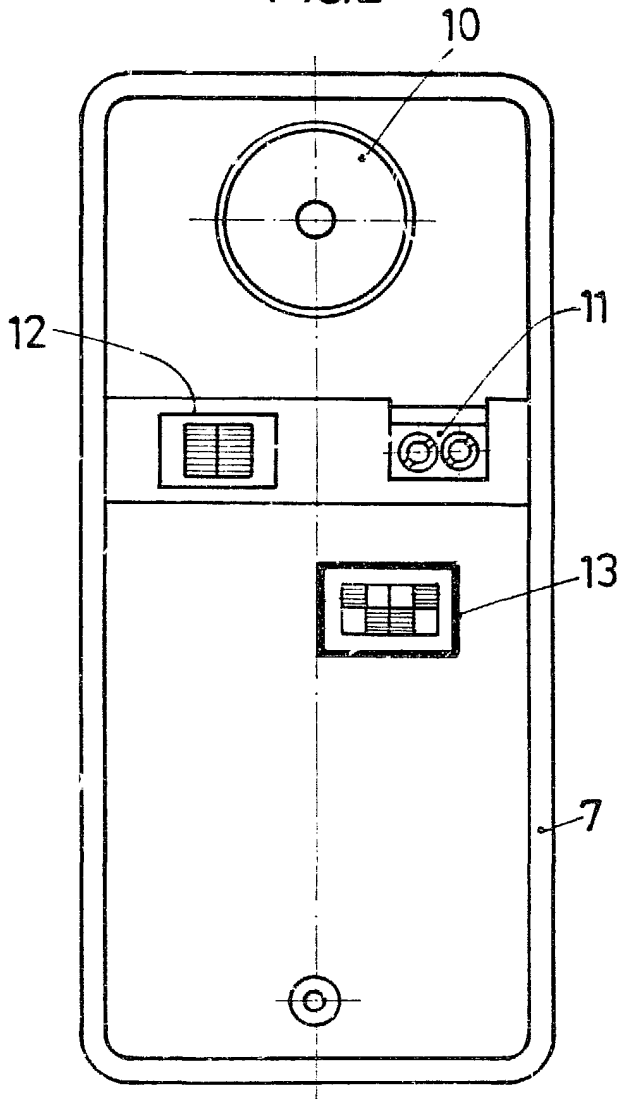
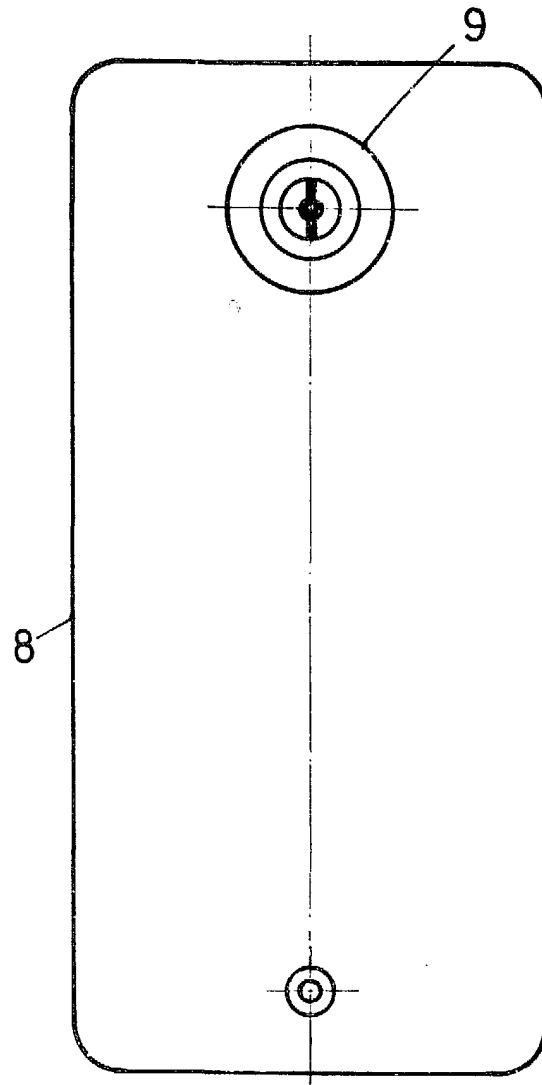


FIG.3



BARCELONA, 2 JUL. 1982

P.A. ALFONSO DURÁN

P. P.