



ESPAÑA

10	ES	11	NUMERO	10	Y
		21			
		22	FECHA DE RECEPCION		
			256751		
			12 JUL. 1982		

MODELO DE UTILIDAD 16 JUL. 1983

30. PRIORIDADES:	32. FECHA	33. PAIS
31. NUMERO		

47. FECHA DE PUBLICIDAD	51. CLASIFICACION INTERNACIONAL
	A47 F 7/19

54. TITULO DE LA INVENCIÓN
"SOPORTE EXPOSITOR"

71. SOLICITANTE (S)
MACON, S.L.

DOMICILIO DEL SOLICITANTE
BARCELONA - Viada , 11 al 15

72. INVENTOR (ES)

73. TITULAR (S)

74. REPRESENTANTE
D. Alfonso Durán Olivella

## FORMA DESCRIPTIVA

El presente Modelo de Utilidad se refiere a un soporte destinado a la presentación y protección de objetos diversos, con el fin de que los mismos se hallen perfectamente a la vista de posibles compradores y al mismo

5. tiempo se hallen protegidos contra la eventualidad de contactos con agentes indeseados.

Una aplicación típica, aunque no exclusiva, del soporte que se describirá es la de contener y presentar camisas de caballero y blusas de señora, plegadas en forma

10. convencional y que adoptan, como es sabido, una forma general rectangular, en la que el cuello ocupa la parte superior de una de las caras del paquete formado. Una camisa, blusa o prenda equivalente, apta para ser exhibida mediante el soporte que se describirá, se introduce por sus bordes laterales en unos alojamientos definidos por el soporte, mientras que el borde inferior se apoya sobre una zona prevista a tal fin en la parte conjugada.

15. Un travesaño en la parte superior trasera y una elevación posterior formada en prolongación de la zona inferior definen un respaldo para la cara trasera de la prenda exhibida, que resulta así perfectamente sostenida y protegida, a pesar de la simplicidad del soporte, sin merma en la visibilidad del objeto, dado que la propia sencillez del soporte no cubre partes esenciales de la prenda.

20. Para facilitar la explicación, se acompaña a la presente memoria unos dibujos en los que se ha representado, a título de ejemplo ilustrativo y no limitativo, un

## MEMORIA DESCRIPTIVA

El presente Modelo de Utilidad se refiere a un soporte destinado a la presentación y protección de objetos diversos, con el fin de que los mismos se hallen perfectamente a la vista de posibles compradores y al mismo tiempo se hallen protegidos contra la eventualidad de contactos con agentes indeseados.

Una aplicación típica, aunque no exclusiva, del soporte que se describirá es la de contener y presentar camisas de caballero y blusas de señora, plegadas en forma convencional y que adoptan, como es sabido, una forma general rectangular, en la que el cuello ocupa la parte superior de una de las caras del paquete formado. Una camisa, blusa o prenda equivalente, apta para ser exhibida mediante el soporte que se describirá, se introduce por sus bordes laterales en unos alojamientos definidos por el soporte, mientras que el borde inferior se apoya sobre una zona prevista a tal fin en la parte conjugada.

Un travesaño en la parte superior trasera y una elevación posterior formada en prolongación de la zona inferior definen un respaldo para la cara trasera de la prenda exhibida, que resulta así perfectamente sostenida y protegida, a pesar de la simplicidad del soporte, sin merma en la visibilidad del objeto, dado que la propia sencillez del soporte no cubre partes esenciales de la prenda.

Para facilitar la explicación, se acompaña a la presente memoria unos dibujos en los que se ha representado, a título de ejemplo ilustrativo y no limitativo, un

caso de realización de un soporte expositor, según los principios de las reivindicaciones.

En los dibujos:

La figura 1 es una vista del nuevo expositor, vacío y en la posición de su empleo.

La figura 2 muestra el propio expositor conteniendo una camisa para su exhibición, estando colgado de una barra sustentadora.

Los elementos designados con números en los dibujos corresponden a las partes indicadas a continuación.

El expositor que se describirá es de una sola pieza y está constituido a base de varilla metálica, ventajosamente recubierta por una capa superficial de material plástico que le comunica una gran suavidad de tacto, por lo cual no podrá deteriorar el tejido de la prenda sustentada, y por otra parte queda protegida contra la oxidación, además de presentar un acabado conveniente.

El soporte expositor objeto de este modelo comprende los montantes -1- y -2- paralelos y verticales formantes en sus partes inferiores de los acodamientos -3- y -4-, prolongados en los tramos oblicuos -5- y -6-, que se elevan por la parte posterior, siendo su plano paralelo al determinado por aquellos montantes y, por consiguiente, vertical.

Las partes superiores de los montantes -1- y -2- se prolongan horizontalmente en las zonas acodadas -7- y -8-, respectivamente, definiendo sendas expansiones en forma de U en oposición y definiendo un travesaño poster-

rior, de cuya parte central se eleva el montante -9-, for-  
mante del gancho -10- que servirá para la suspensión del  
soporte.

Se observa la gran simplicidad del dispositivo  
5. descrito, lo cual no es merma para su capacidad de protec-  
ción y de exhibición de las prendas.

Todo cuanto no afecte, altere, cambie o modifique  
la esencia del soporte descrito, será variable a los efec-  
tos del actual Modelo.



N O T A.

Se reivindica como objeto de este registro por Modelo de Utilidad:

- 1.- Soporte expositor, destinado a la sustentación y exhibición de objetos de configuración general cuadrangular, caracterizado esencialmente porque, siendo de estructura de varilla rígida, ventajosamente metálica con protección superficial mediante un material inalterable de baja dureza, comprende dos montantes delanteros orientados según la vertical, formantes en sus pies de sendos acodamientos prolongados en tramos ascendentes y concurrentes de plano paralelo al definido por los montantes delanteros, determinando con ello un apoyo para la parte inferior y posterior del objeto expuesto.
- 2.- Soporte expositor, según la reivindicación anterior, caracterizado porque las cabezas de los montantes definen horizontalmente sendas zonas curvilíneas en forma de U y en oposición, determinando en la parte posterior un travesaño que sirve de apoyo para la parte superior y posterior del objeto expuesto, prolongándose la parte media del propio travesaño en un gancho de suspensión.

Sean cuales fueren las circunstancias que concurran en la esencialidad del Modelo de Utilidad definido en las anteriores reivindicaciones, cuyo objeto es:

- 3.- "SOPORTE EXPOSITOR".

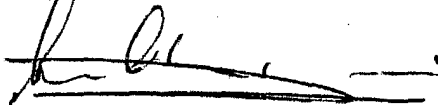
Consta la presente memoria de cinco hojas fo-  
liadas mecanografiadas por una sola cara y de los dibujos  
unidos a la misma.

Barcelona 12 JUL. 1982

P.A. de MACON, S.L.

**ALFONSO DURÁN**

**P. P.**



FL/tb

Fdo: Luis A. Durán Moya

.....  
N  
V  
E  
S  
S  
N

FIG.1

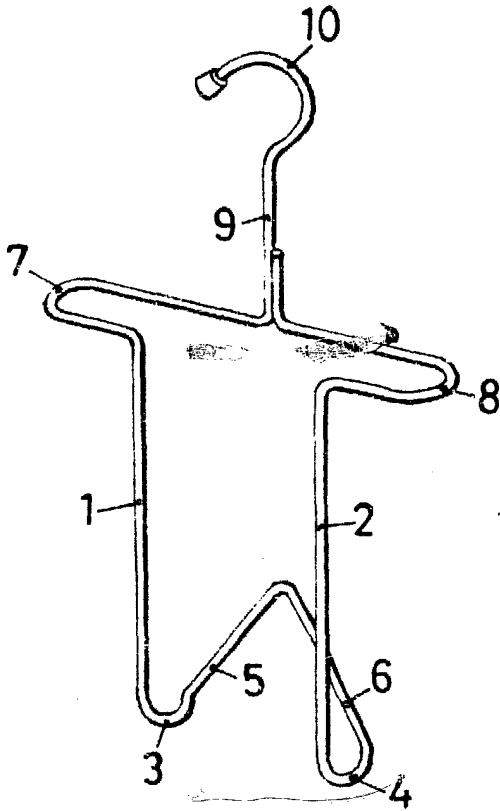
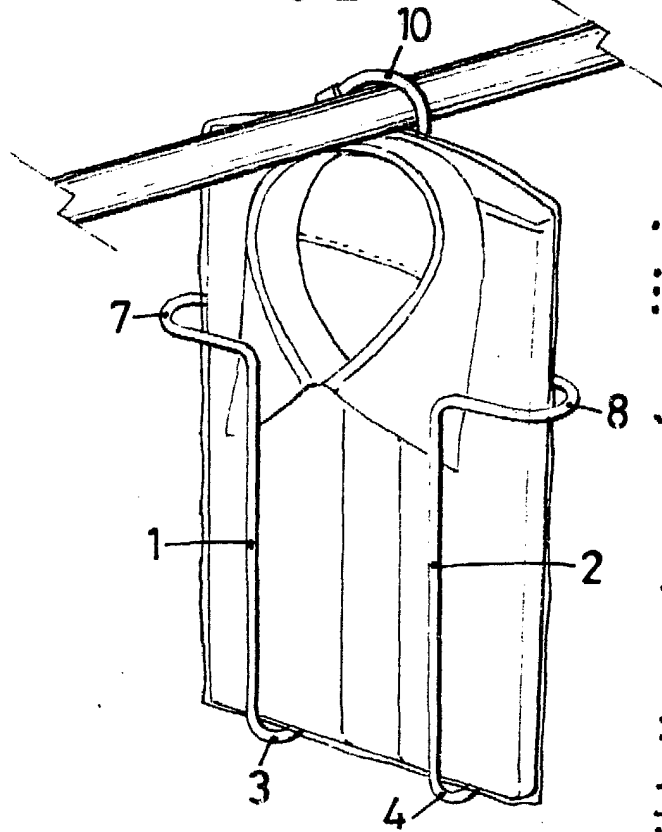


FIG.2



BARCELONA, 12 JUL. 1982

P.A.

ALFONSO DURÁN

p. p.

Fdo.: Luis A. Durán Moya

ESCALA VARIABLE