



ESPAÑA

ES

11  
21  
22

NUMERO	266347
FECHA DE PRESENTACION	12 JUL. 1982

MODELO DE UTILIDAD

1 FEB. 1983 FEB. 1983

50 PRIORIDADES:	52 FECHA	53 PAIS
51 NUMERO		

57 FECHA DE PUBLICIDAD	51 CLASIFICACION INTERNACIONAL
	A63B 5/12

54 TITULO DE LA INVENCION

" CABALLETE DE BALANCEO Y OSCILACION ARBITRARIOS "

71 SOLICITANTE (ES)

Don Jordi TORIAS CASAMITJANA y  
Don Benvingut TORIAS AVELLANA

DOMICILIO DEL SOLICITANTE

MANRESA (Barcelona) c/Vilatorrada nº 5

72 INVENTOR (ES)

los Solicitantes

73 TITULAR (ES)

los Solicitantes

74 REPRESENTANTE

Don Julio HERRERO ANTOLIN

MEMORIA DESCRIPTIVA

- La presente invención se refiere, según se expresa en el enunciado de esta memoria descriptiva, a un
5. caballete dotado de medios para conseguir en el mismo movimientos de balanceo y oscilación totalmente arbitrarios, conjugados entre sí y afectando dicha arbitrariedad precisamente a los movimientos resultantes. El dispositivo que la invención propone está destinado a constituir lo que podría llamarse un
10. potro mecánico, de movimientos imprevisibles, para la práctica de un ejercicio físico similar al de la doma de un potro salvaje y en el que, evidentemente, intervienen no solo la fuerza física del jinete, sino también y muy especialmente, su habilidad y sus reflejos.
15. Para ello, el caballete que la invención propone está constituido mediante un armazón basculante, debidamente acolchado y recubierto, simulativo del lomo y silla de un caballo, armazón que está montado
20. articuladamente sobre una bancada, de manera que dicho armazón es susceptible de bascular con respecto a dicha bancada dentro de un imaginario plano vertical. El movimiento de balanceo del armazón con respecto a la bancada viene determinado por un grupo
25. motorreductor, a cuyo eje de salida se acopla una excéntrica que, mediante una biela de transmisión, se relaciona con una de las zonas extremas del armazón.

Por otro lado, la mencionada bancada, de configuración general cilíndrica y en cuyo interior se aloja el grupo motorreductor, descansa sobre una plataforma de fijación para el conjunto a través de un disco giratorio sobre un rodamiento de bolas y con la colaboración de un rodamiento axial. Así pues, la bancada es susceptible de girar libremente con respecto a la plataforma base, provocando una oscilación lateral para el armazón basculante, oscilación que está limitada mediante topes adecuadamente posicionados al efecto.

El movimiento de balanceo del armazón es un movimiento periódico, determinado por la velocidad que el grupo motorreductor suministra a la excéntrica, velocidad que es regulable a voluntad, mientras que el movimiento de giro o de oscilación de la bancada con respecto a la plataforma base es totalmente imprevisible y carece de elementos motrices, siendo producido por la propia trepidación del dispositivo y por la posición del jinete con respecto al armazón basculante, ya que el permanente desplazamiento lateral de su centro de gravedad con respecto al plano medio de dicho armazón, en mayor o menor grado, determina por efecto del propio movimiento de balanceo la aparición de un par de fuerzas, de amplitud asimismo variable, que tiende a hacer girar el conjunto en uno u otro sentido, en función de que el mencionado centro de gravedad del jinete

se encuentre desfasado lateralmente a su vez en uno u otro sentido, influyendo tambien en la amplitud de los movimientos de oscilación su propio peso e incluso el posicionamiento en altura de su centro de gravedad, tambien variable.

Dado que, según se deduce de lo anteriormente expuesto, el movimiento de oscilación es totalmente arbitrario, a pesar de que el movimiento de balanceo sea periódico, la combinación de ambos movimientos, es a su vez arbitraria.

Para complementar la descripción que seguidamente se va a realizar y con objeto de llegar a una mejor comprensión de las características del invento, se acompaña a la presente memoria descriptiva, como parte integrante de la misma, de un juego de dibujos en el que con carácter ilustrativo y no limitativo, se ha representado lo siguiente:

La Figura 1ª, muestra una vista en alzado lateral del caballete de balanceo y oscilación arbitrarios que constituye el objeto de la presente invención, el cual aparece representado esquemáticamente y muestra en línea discontinua sus mecanismos interiores para balanceo del armazón superior.

La Figura 2ª, muestra, finalmente, una vista en alzado frontal del dispositivo, según un tipo de representación similar al de la figura anterior.

A la vista de estas figuras, puede observarse como el caballete que se preconiza está constituido a

partir de un armazón basculante 1, que preferente-  
mente se constituye mediante una pluralidad de arcos  
2 de configuración semicircular peraltada, relaciona-  
dos entre sí mediante largueros 3 que, en conjunto,  
5. determinan una estructura rígida que posteriormente  
será recubierta por una capa de acolchado 4, forra-  
da de un material decorativo y resistente, preferen-  
temente una imitación a cuero.

Se consigue de esta manera para el armazón bascu-  
lante 1, con sus aditamentos, una configuración si-  
milar ~~a la del~~ de un caballo con su silla de -  
montar.

El armazón 1, está instalado sobre una bancada de  
sustentación 5, a través de un eje de basculación 6,  
15. con el que colaboran rodamientos 7 para eliminar en  
lo posible los efectos negativos determinados por el  
rozamiento.

La bancada 5, está constituida por un cuerpo gene-  
ralmente cilíndrico, de eje vertical, provisto en su  
20. zona extrema superior de orejetas 8, determinantes  
de dos planos paralelos, a las que se fijan los roda-  
mientos 7 y entre las que puede bascular libremente  
el armazón 1.

Esta bancada 5, es hueca y cuenta en su interior  
25. con una meseta 9 a la que se fija un electromotor 10  
y su correspondiente reductor de velocidad 11, aso-  
ciándose al eje de salida de este grupo motorreduc-  
tor una excéntrica 12 que, con interposición de un

rodamiento 13 transmite el movimiento a una biela 14 que, por su extremidad opuesta y con la colaboración de otro rodamiento 15, se relaciona con el propio armazón 1, a través de un travesaño 16 existente en una zona extrema del mismo, preferentemente en su zona posterior.

Por otro lado la bancada 5, está rematada por su zona extrema inferior en un disco giratorio 17 que descansa sobre una plataforma 18 fija con respecto a una base de anclaje 19 para el dispositivo, estando relacionados el disco giratorio 17 y la plataforma fija 18 a través de un rodamiento de bolas 20, que permite el libre giro de la bancada con respecto a la plataforma base.

En la unión de la bancada a la base colabora también un rodamiento axial 21, que asiste al eje de rotación de la bancada con respecto a la plataforma fija.

Como complemento de la estructura descrita cabe citar también que el grupo motorreductor 10-11 está provisto de medios que permiten regular a voluntad la velocidad de salida suministrada a la excéntrica 12 y, consecuentemente, la velocidad de basculación del armazón 1.

De acuerdo con esta estructuración, dicho armazón 1 se ve sometido a un movimiento de basculación suministrado por el motorreductor, combinado con un movimiento de oscilación lateral, totalmente aleato

rio y determinado, como anteriormente se ha dicho, por la trepilación del propio dispositivo y la posición del jinete con respecto al armazón basculante.

5. Finalmente, cabe cita también que, de acuerdo con un ejemplo preferente de realización, el armazón basculará dentro de un plano vertical y en una amplitud máxima próxima a los 30°, mientras que los topes existentes entre la bancada y la plataforma base, para limitar el giro de dicha bancada, establecen unos límites próximos a los 90°, a izquierdas y a derechas.

15. La bancada estará provista de una tapa 23 que permita el fácil acceso a los mecanismos ubicados en su interior.

N O T A

20. Descrito el objeto del presente Modelo de Utilidad y sus distintas partes, se declara que lo que constituye la esencialidad del mismo, es lo que se concreta en las siguientes:

REIVINDICACIONES

- 1a.- Caballete de balanceo y oscilación arbitrarios, esencialmente caracterizado por estar constituido mediante un armazón basculante montado con libertad de giro, dentro de un imaginario plano vertical, con respecto a una bancada en la que se aloja un grupo motorreductor, provisto en su eje de salida de una excéntrica que, a través de una biela, se relaciona con uno de los extremos del armazón basculante para suministrar al mismo el citado movimiento vertical de basculación, habiéndose previsto que dicha bancada esté a su vez instalada con libertad de giro sobre una plataforma base, en orden a que dicha bancada y, consecuentemente, el propio armazón basculante superior, sean susceptibles de oscilaciones laterales dentro de unos límites determinados por topes posicionados al efecto.
5. 2a.- Caballete de balanceo y oscilación arbitrarios, según reivindicación primera, caracterizado porque el armazón superior, constituido por una estructura rígida, se encuentra recubierto por una adecuada capa de acolchado, forrada por un material resistente, determinando en su conjunto una configuración simulativa de una silla de montar.
10. 3a.- Caballete de balanceo y oscilación arbitrarios, según reivindicación primera, caracterizado porque la bancada se prolonga superiormente en dos orejetas paralelas entre las que se extiende el eje

de basculación, asistido por correspondientes cojinetes, mientras que en el interior de dicha bancada existe una meseta de sustentación para el grupo motorreductor, con la particularidad de que la biela

5. de transmisión, que incorpora a su vez rodamientos en sus extremos, se relaciona con el armazón superior a través de la zona media de un travesaño dispuesto al efecto.

10. 4a.- Caballete de balanceo y oscilación arbitrarios, según reivindicación primera, caracterizado porque la bancada está rematada inferiormente en un disco giratorio que asienta sobre la base de sustentación a través de una plataforma fija y con interposición de un rodamiento de bolas, con la particularidad de que entre estos elementos se establece además un eje de giro, evidentemente centrado, asistido por un rodamiento axial.

15. 5a.- CABALLETE DE BALANCEO Y OSCILACION ARBITRARIOS.

20. Según queda sustancialmente descrito en la presente memoria, que consta de nueve hojas escritas a máquina por una sola cara y hojas de dibujos que le acompañan.

Madrid, 12 JUL. 1982

EL AGENTE:

José Herrero  
P. P.

*José Herrero*

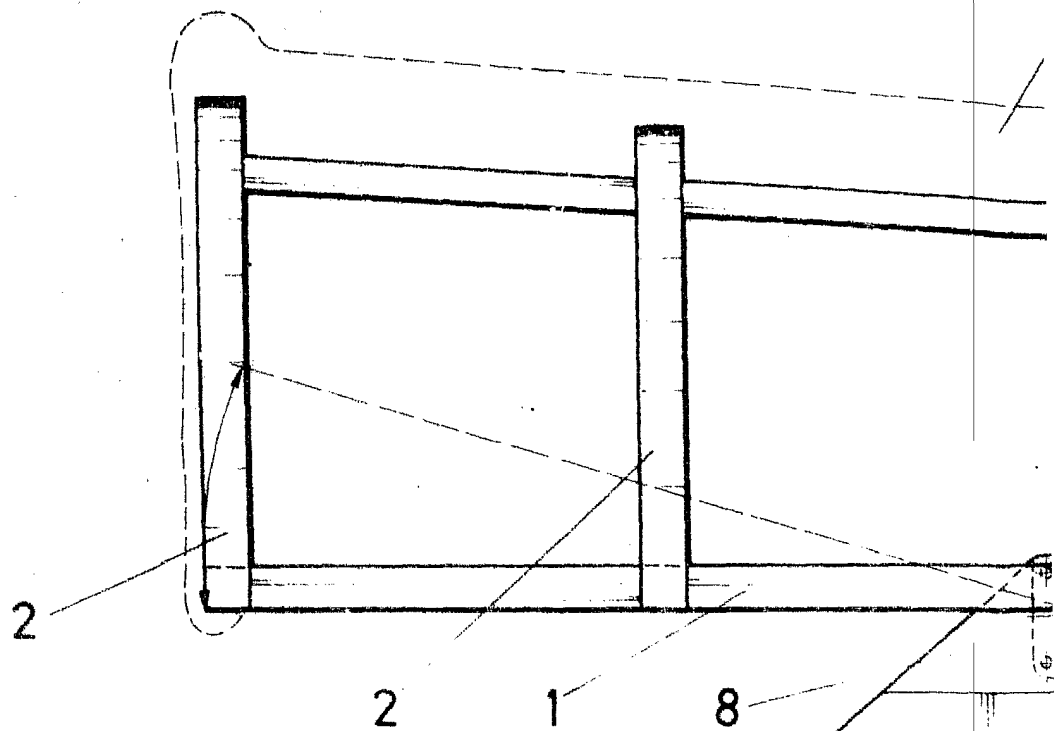
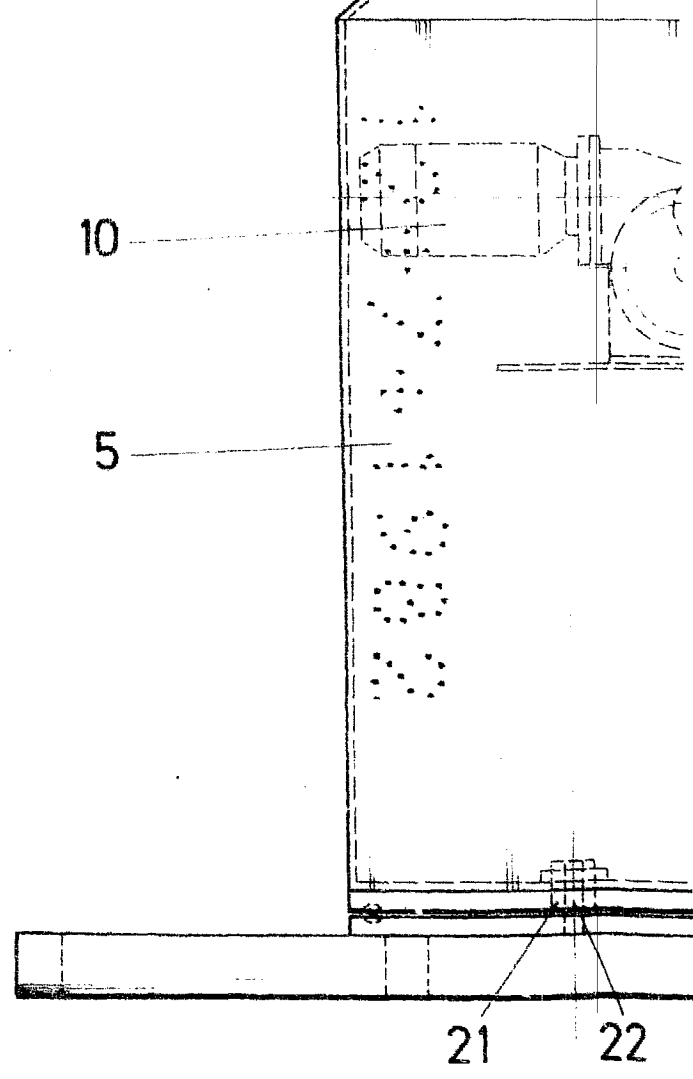
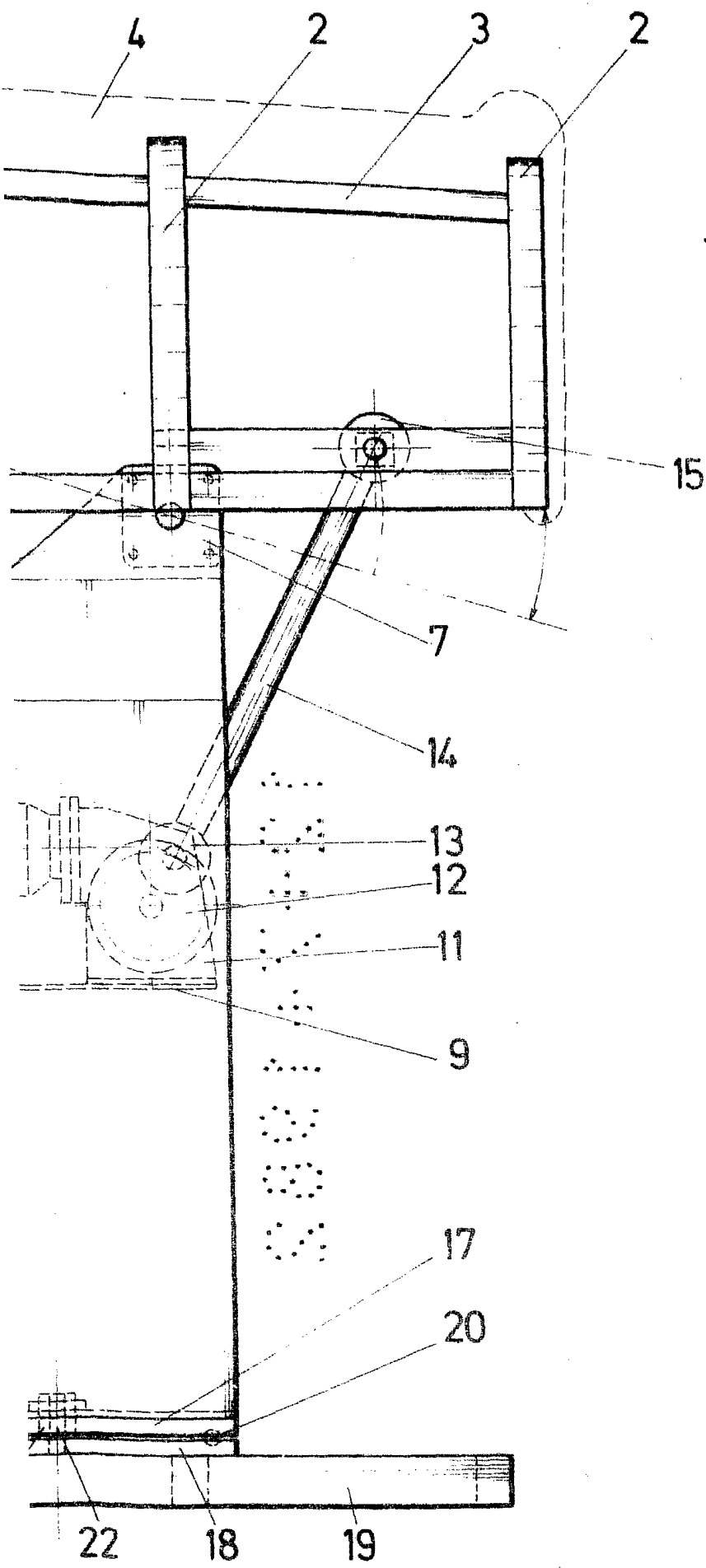


FIG.1

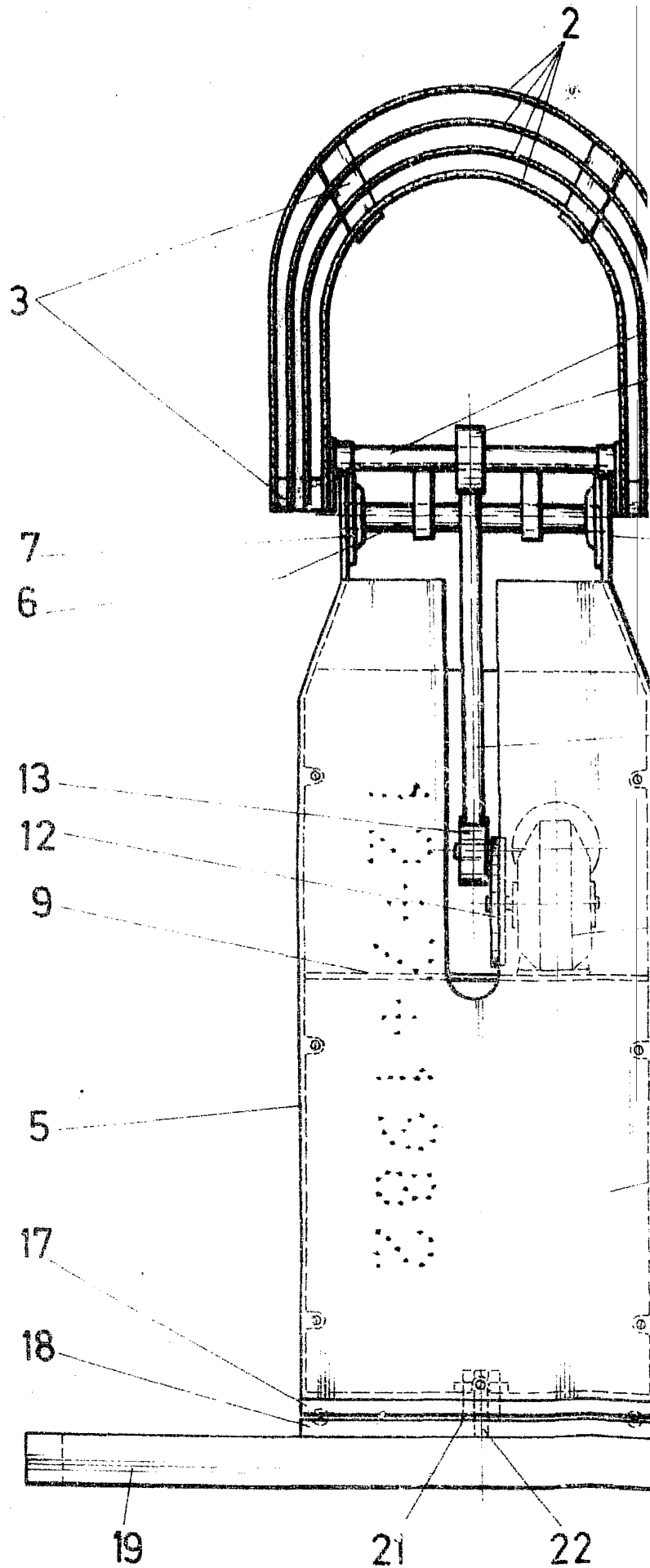


ESCALA VARIABLE



MADRID 12 JUL. 1982

Julio Herrero  
P. P.



ESCALA VARIABLE

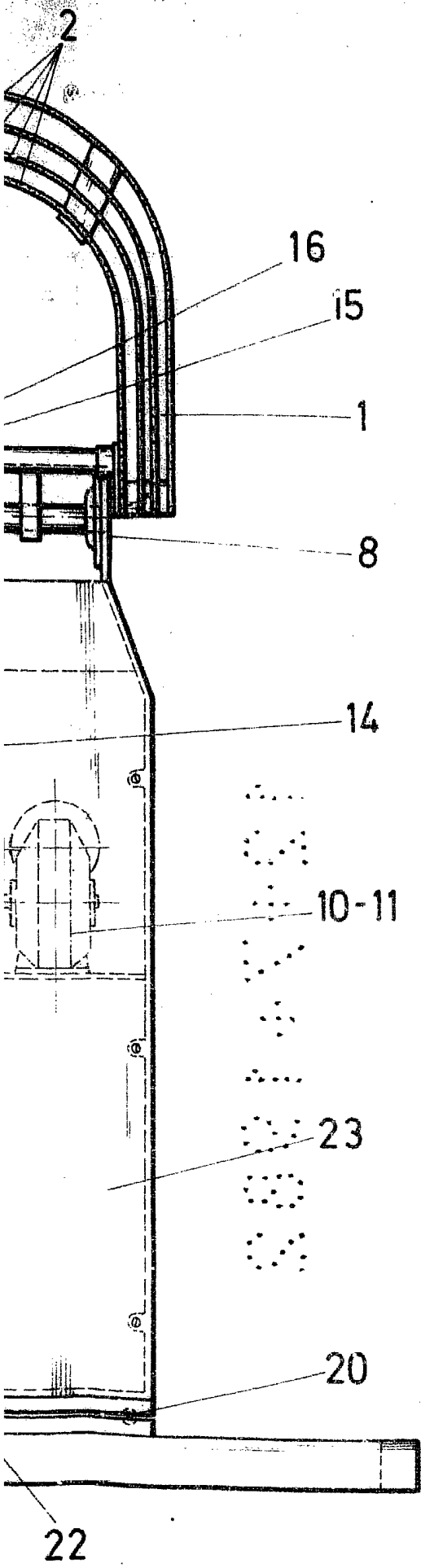


FIG.2

MADRID 12 JUL. 1982

Julio Herrera  
P.E.

22