



ESPAÑA

(18) ES (11) (21) (22)	NUMERO 266341	(10) Y
	FECHA DE PRESENTACION 10 JUL. 1982	

MODELO DE UTILIDAD 1 FEB. 1983

(30) PRIORIDADES: (31) NUMERO	(32) FECHA	(33) PAIS
---	---	---

(47) FECHA DE PUBLICIDAD	(31) CLASIFICACION INTERNACIONAL A45C 3110
--------------------------	--

(54) TITULO DE LA INVENCION "Bolsa ampliable"

(71) SOLICITANTE (S) CIRCULO DE LECTORES S.A.

DOMICILIO DEL SOLICITANTE Valencia, nº 344, BARCELONA

(72) INVENTOR (ES) ---

(73) TITULAR (ES)

(74) REPRESENTANTE M. Curell Suñol
--

R-2053-56

M O D E L O D E U T I L I D A D

por VEINTE años

solicitado en España a favor de CIRCULO DE LECTORES S.A., en
tidad española, domiciliada en Valencia, nº 344, BARCELONA,
5. por "Bolsa ampliable" - - - - -

MEMORIA DESCRIPTIVA

La presente invención se refiere a una bolsa amplia
ble, siendo una bolsa utilizable para fines deportivos o de
viaje, con la particularidad de ofrecer a voluntad una capaci
dad menor para uso corriente, y una capacidad mayor para los
10. casos en que así se requiera. - - - - -

La expresada bolsa se caracteriza porque está cons-
tituida por dos envolventes flexibles en mutuo adosamiento pa
ra la posición reducida, constando la envolvente exterior de
un contorno, una base inferior con unos asideros y un cierre
15. longitudinal de cremallera, inoperantes en esta posición, y
una base superior con asideros y cierre longitudinal de cre-
mallera operantes, estando compuesta la envolvente interior
por un contorno y una base inferior, uniéndose entre sí los

contornos de ambas envolventes por una costura en su borde superior, mientras que para la posición ampliada la envolvente exterior se desdobra hacia arriba desde el cierre de su base inferior, pasando esta base inferior a ser superior con su cierre y asideros que entran en funciones, al tiempo que su base antes superior queda a media altura entre ambas envolventes, con posibilidad de ser utilizado su cierre. - - - - -

También se caracteriza la invención porque, para el porte colgante de la bolsa en su posición reducida, hay un tirante con sus extremos unidos en el contorno de la envolvente exterior, que pasa a ser inoperante en la posición ampliada. -

Otros objetos y características de la invención se irán dando a conocer en detalle a lo largo de la descripción que sigue, haciendo referencia a los dibujos ilustrativos que la acompañan. En los dibujos: - - - - -

Figura 1, es una vista en perspectiva de la bolsa en su posición reducida. - - - - -

Figura 2, es otra vista en perspectiva de la bolsa, según su posición ampliada. - - - - -

Figura 3, corresponde a una sección transversal esquemática de la bolsa según una línea III-III de la figura 1.

Figura 4, corresponde a una sección transversal esquemática de la bolsa según una línea IV-IV de la figura 2. -

La presente bolsa ampliable consta de una envolven-

te exterior 1, con respecto a la posición reducida, que se compone de un contorno 2, de una base superior 3 dotada de unos asideros 4 y de un cierre longitudinal de cremallera 5, y de una base inferior 6 que posee también unos asideros 7 y un cierre de cremallera 8 inoperantes. Este último cierre 8 abarca también los lados menores del contorno 2. Facultativamente, esta envolvente exterior posee un tirante 9 para porte colgante de la bolsa, que fija sus extremos en unos anclajes 10 de los lados menores del contorno 2. - - - - -

5.

....:

10. En la citada envolvente exterior 1 se contiene una envolvente interior 11 que se compone de un contorno 12 y de una base inferior 13, que en esta posición reducida se comporta como simple funda interior. Los contornos 2 y 12 de las envolventes 1 y 11 se unen entre sí por una costura 14 al nivel del respectivo borde superior. - - - - -

15.

....:

20. La posición ampliada de la bolsa se consigue abriendo el cierre inferior 8, a partir de la posición reducida indicada en las figuras 1 y 3, y desdoblado las caras laterales de la envolvente exterior 1 hacia arriba, invirtiendo las bases 3 y 6 de la misma, o sea pasando la base 6 a ocupar la posición más alta, y quedando la base 3 en una altura intermedia. Con ello, el cierre 8 pasa asimismo a ocupar una posición operante superior, al igual que los asideros 7, mientras que el cierre 5, los asideros 4 y el tirante quedan replegados dentro de la bolsa. En cuanto a dicho cierre 5 puede seguir utilizándose para separar unos espacios superior e inferior de la

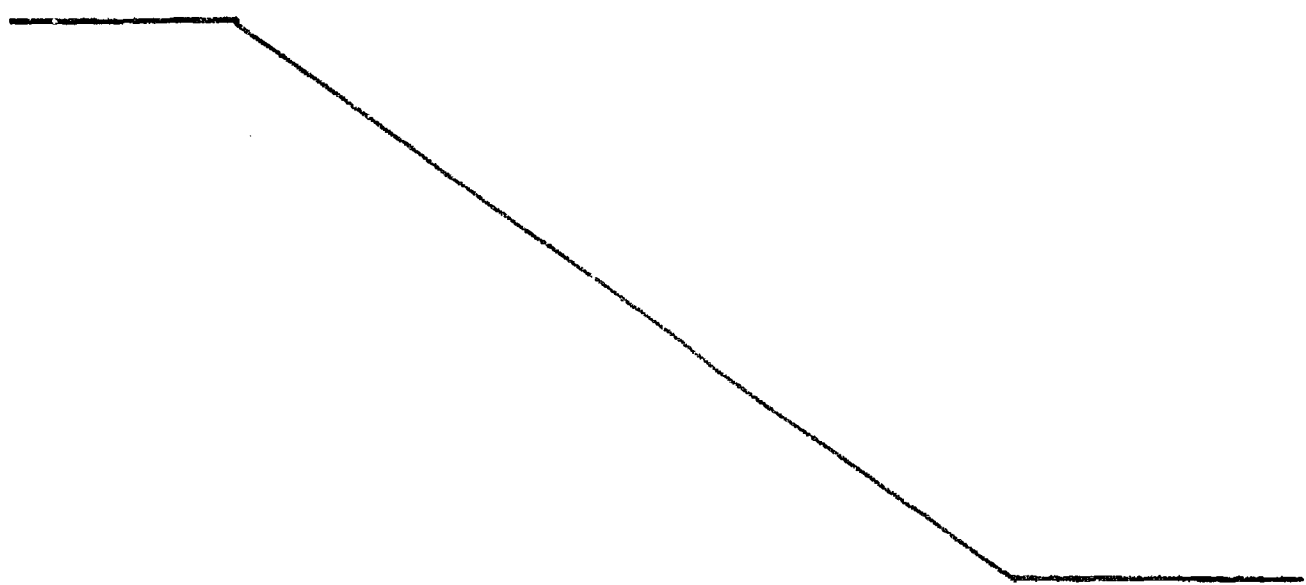
25.

bolsa en su mayor capacidad, tal como se observa en las figuras 2 y 4. - - - - -

5. En consecuencia, la bolsa en cuestión es susceptible de utilización en cualquiera de sus dos modalidades, o sea a tenor del volumen de los artículos a albergar, con la ventaja de no ser excesivamente pequeña en unos casos, o excesivamente grande en otros casos, facilitando en ambos casos su porte manual con la mayor comodidad. - - - - -

10. Descritas convenientemente las características de la invención, se hace constar que en la misma podrán introducirse cuantas variantes de detalle pueda aconsejar la experiencia, siempre que con ello no se modifique la esencialidad de la misma. - - - - -

15. A los efectos consiguientes, se declaran de novedad, utilidad y propiedad para España, sus territorios y plazas de soberanía, las reivindicaciones que siguen. - - - - -



REIVINDICACIONES

1.- Bolsa ampliable, caracterizada porque está constituida por dos envolventes flexibles en mutuo adosamiento para la posición reducida, constando la envolvente exterior de un contorno, una base inferior con asideros y un cierre longitudinal, inoperantes en esta posición, y una base superior con asideros y un cierre longitudinal operantes, estando compuesta la envolvente interior por un contorno y una base inferior, uniéndose entre sí los contornos de ambas envolventes por una costura en su borde superior, mientras que para la posición ampliada la envolvente exterior se desdobra hacia arriba desde el cierre de su base inferior, pasando esta base inferior a ser superior con su cierre y asideros que entran en funciones, al tiempo que su base antes superior queda a media altura entre ambas envolventes, con posibilidad de ser utilizado su cierre para separar los dos espacios. - - - - -

2.- Bolsa ampliable, según la reivindicación 1, caracterizada porque, óptativamente, la envolvente exterior según la posición reducida, posee un tirante para porte colgante, cuyos extremos se anclan en las caras menores de su contorno. - - - - -

3.- Bolsa ampliable, según la reivindicación 1, caracterizada porque preferentemente los cierres de las bases superior e inferior de la envolvente exterior, según la posi-

ción reducida, son del tipo de cremallera. - - - - -

4.- "BOLSA AMPLIABLE" - - - - -

Todo ello tal como se describe y reivindica en la presente memoria que consta de seis hojas, foliadas y mecanografiadas por una sola de sus caras, y de cuatro figuras que la ilustran.

5.

MADRID 10 JUL 1932

P. A. M. CURELL SUÑER



FIG. 1

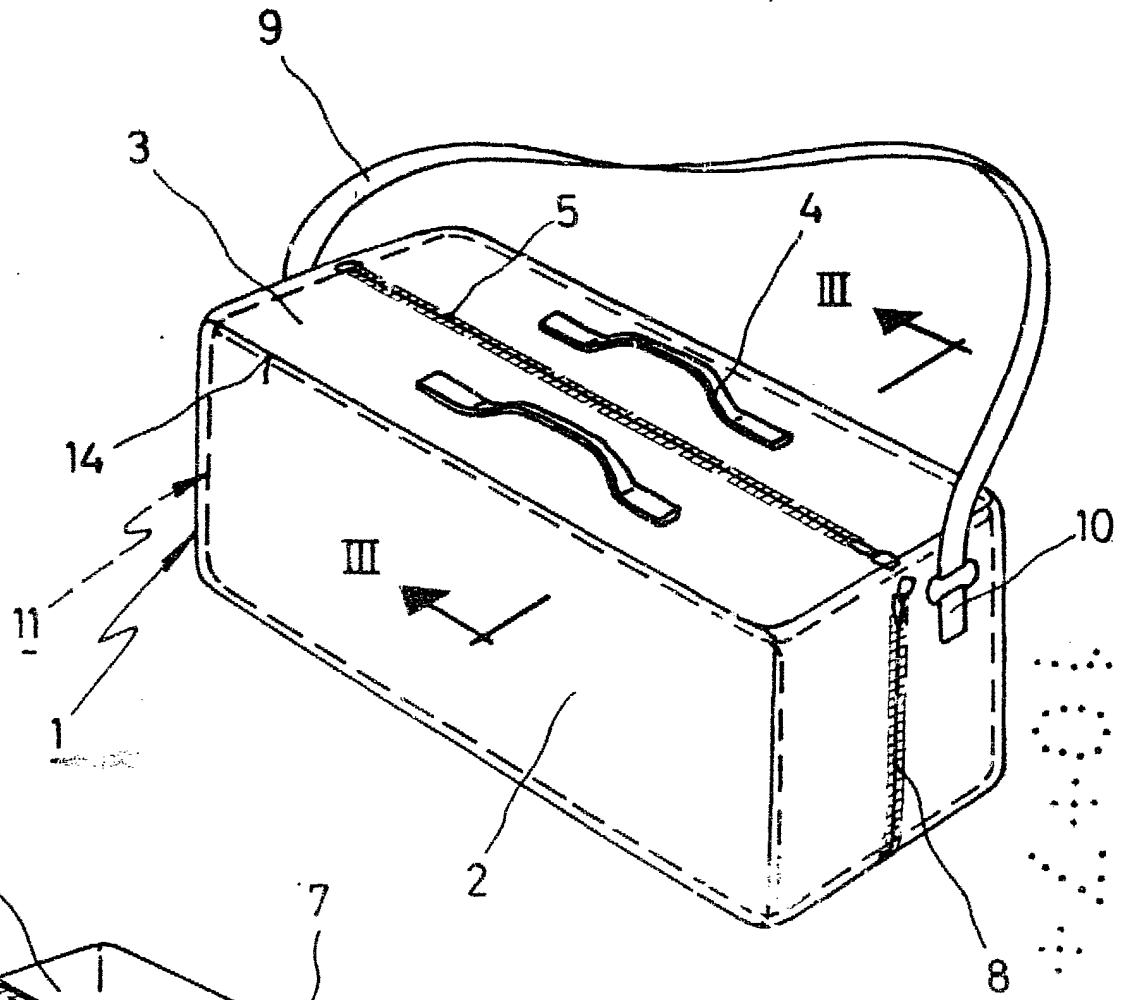
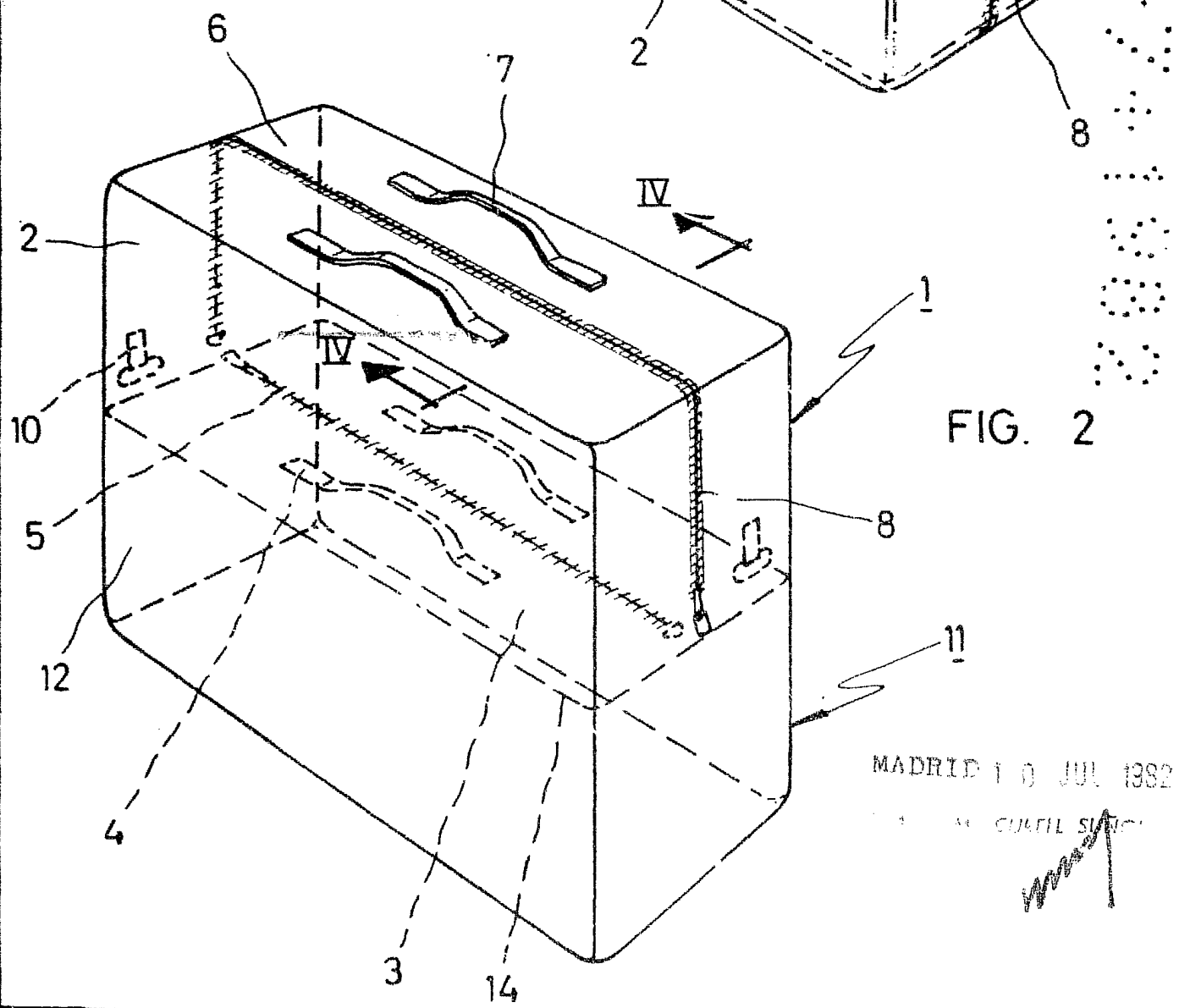


FIG. 2



MADRID 10 JUL 1932

AL CALIFICADO

[Handwritten signature]

FIG. 3

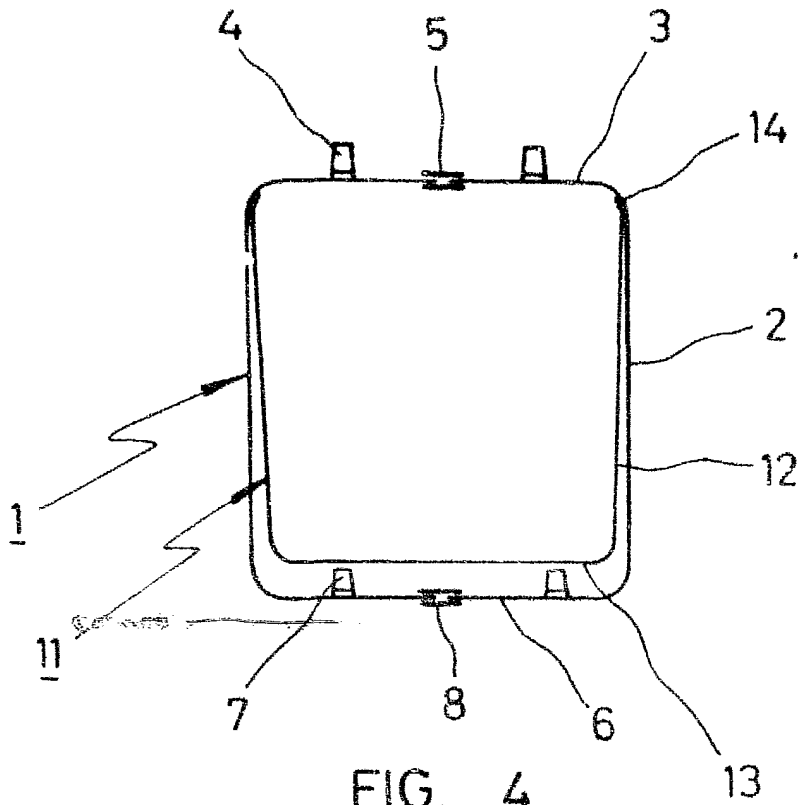
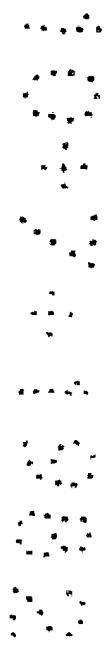
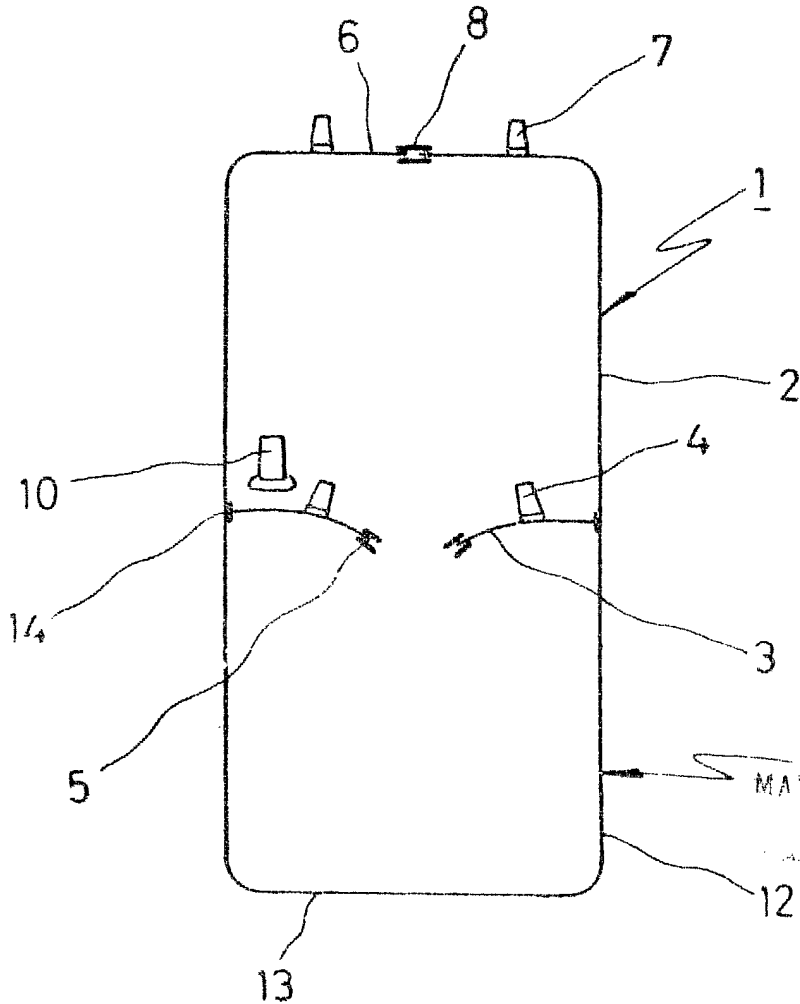


FIG. 4



MAY 10 JUL. 1962

MADE IN U.S.A.

Handwritten signature