



ESPAÑA

ES	(11) NUMERO	Y
	(21) 266.319	
	(22) FECHA DE PRESENTACION	
	9 Julio 1982	

MODELO DE UTILIDAD

1 MAYO 1983

(30) PRIORIDADES:	(32) FECHA	(33) PAIS
(31) NUMERO		

(47) FECHA DE PUBLICIDAD	(51) CLASIFICACION INTERNACIONAL
	A 45 D 24/04

(64) TITULO DE LA INVENCIÓN

CEPILLO PERFECCIONADO PARA PELUQUERIA.

(71) SOLICITANTE (S)

D. MIGUEL CALERO VALLE

DOMICILIO DEL SOLICITANTE

C/ Sanjuanistas, 33 BARCELONA.- 6

(72) INVENTOR (ES)

(73) TITULAR (ES)

(74) REPRESENTANTE

D. BERNARDO UNGRIA GOIBURU

1 El Estatuto vigente sobre Propiedad Industrial, de
26 de Julio de 1929, en su texto refundido publicado el 30
de Abril de 1930, establece los caracteres de patentabili-
dad de las invenciones de tipo industrial que tienen por
5 objeto obtener ventajas sobre lo ya conocido, admitiendo
por consiguiente como patentables, las nuevas máquinas, a-
paratos, instrumentos, procesos de fabricación, etc. La am-
plitud de conceptos previstos como patentables, ha llevado
al legislador a aclarar (Artº. 46) que la enumeración con-
10 tenida en dicho cuerpo legal es puramente enunciativa y no
limitativa, haciéndola extensiva incluso a los descubrimien-
tos de tipo científico (Artº. 47).

El Decreto de 26 de Diciembre de 1947, recogiendo
la Orden de 18 de Noviembre de 1935, confirma el criterio
15 legal de que también serán patentables los instrumentos, ob-
jetos, o partes de los mismos, que aporten a la función a
que son destinados, un beneficio o efecto nuevo, y en defi-
nitiva que constituyan una mejora sustancial sobre lo ante-
riormente conocido.

20 Pues bien, a tenor de lo expuesto, y en base al ar-
ticulado que recoge los conceptos expresados, debe conside-
rarse, que la invención a que se refiere la presente memo-
ria, constituye una novedad industrial, con características
y ventajas que la hacen merecedora del privilegio de explo-
25 tación exclusiva que por ella se solicita, premiando así
los méritos de quien aporta a la industria del país una me-
jora efectiva y precisamente comprendida entre las enuncia-
das por la Ley como patentables. (Arts. 46 y 47 en relación
con el 171, en su nueva redacción afectada por la Orden de
30 18 de Noviembre de 1935).

1

El objeto de la presente invención, tal como se expresa en el enunciado de esta memoria descriptiva, consiste en un cepillo perfeccionado para peluquería.

5

El moldeado del cabello efectuado en las peluquerías o incluso en el domicilio particular por el propio usuario, suele realizarse mediante la colaboración de un cepillo que ofrece una superficie cilíndrica alrededor de la cual se disponen radialmente una serie de púas o mechones de cerdas.

10

Si bien dicha configuración cilíndrica del cepillo resulta adecuada para la finalidad perseguida, no es menos cierto que su fabricación se complica y encarece enormemente el precio de adquisición del conjunto, motivo por el cual su aceptación comercial se encuentra mermada en gran medida.

15

Teniendo en cuenta esta circunstancia, resulta evidente que la solución ideal consiste en conseguir una fabricación sencilla y económica que permita ofertar competitivamente un cepillo de características y prestaciones que esten a la altura de las exigencias actuales.

20

25

Hasta ahora los intentos que se han efectuado, encaminados a resolver la cuestión, obedecen a un tipo de realización convencional según el estado actual de la técnica, y no han aportado soluciones aptas para lograr los fines perseguidos por la invención que nos ocupa, cuya particularidad radica en proporcionar un cepillo que distribuyendo radialmente una pluralidad de púas que asoman alrededor de una base cilíndrica, su obtención material puede realizarse con sencillos procesos de fabricación y su montaje puede automatizarse, en consecuencia se

30

1 reduce considerablemente la mano de obra requerida y permite rentabilizar la producción.

5 A tal fin, el cepillo para peluquería en cuestión es del tipo que comprende un cuerpo cilíndrico o de sección redondeada del cual emergen radialmente unas hileras de cerdas o púas y del que axialmente se prolonga en un mango para su manejo.

10 El cuerpo cilíndrico que determina el núcleo del que emergen las púas o las cerdas, está constituido por dos partes complementarias que pueden ser simétricas o diferentes. En cada una de las partes complementarias se ha previsto un vaciado para recibir un ánima elástica, sobre la cual se apoyan las cabezas de las cerdas o de las púas, de modo que estas quedan axialmente flotantes sobre el ánima elástica.

15 Con objeto de ilustrar convenientemente cuanto hasta ahora hemos expuesto, se acompaña a la presente memoria descriptiva y formando parte integrante de ella, - una hoja de dibujos en la que de un modo esquemático y simplificado se ha representado un ejemplo puramente ilustrativo, no limitativo de las posibilidades prácticas de realización.

20 En la figura se representa una vista en perspectiva del conjunto despiezado, en la que se pueden apreciar los principales elementos que integran el cepillo.

25 En base a la citada figura, referenciamos: 1 y 2 partes complementarias, 3 vaciado de las partes complementarias, 4 ánima elástica y 5 cerdas o púas.

30 El cuerpo cilíndrico constituye la base de arrollamiento para el cabello y de él emergen las cerdas o -

1 las púas 5 del cepillo. Dicho cuerpo cilíndrico está
materializado por las dos partes complementarias 1 y 2,
las cuales por uno de sus extremos se prolongan longitu-
dinalmente para definir el mango de manipulación del con-
5 junto. Las partes complementarias 1 y 2 están afectadas
por un vaciado 3, cuyo vaciado 3 determina un alojamiento
para el ánima elástica 4.

Las cerdas o púas 5 se disponen radialmente res-
pecto al cuerpo cilíndrico definido por las partes com-
10 plementarias 1 y 2 y asoman al exterior a través de los
orificios practicados en aquellas partes complementarias.
La retención axial de las cerdas o púas 5 está estableci-
da por unas cabezas que incorporan en su base, cuyas ca-
bezas se asientan sobre el ánima elástica 4 alojada en el
15 vaciado 3 de las partes complementarias 1 y 2, determinan-
do un apoyo relativamente flotante de las cerdas o púas 5.

El apoyo flotante de las cerdas o púas 5, permi-
te una cierta penetración de las mismas respecto a las -
partes complementarias 1 y 2 cuando se ejerce una presión
20 en sentido radial sobre el cepillo.

De los dibujos adjuntos y de la descripción re-
ferenciada de la disposición y misión de cada uno de los
elementos del conjunto, se deduce rápidamente la origina-
lidad del sistema, que a partir de dos partes acoplables
25 entre sí se consigue la base cilíndrica para el arrolla-
miento del cabello y el posicionamiento de las cerdas o
púas con la única colaboración de una pieza interior ci-
líndrica elástica de sencilla obtención; lográndose el
objetivo propuesto por la invención de un modo sencillo,
30 práctico, económico y fiable.

1 Hecha la descripción a que se refiere la memoria
que antecede, es preciso insistir en que los detalles de
realización de la idea expuesta, pueden variar, es decir,
que pueden sufrir pequeñas alteraciones, basadas siempre
5 en los principios fundamentales de la idea, que son en esen-
cia los que quedan reflejados en los párrafos de la descrip-
ción hecha. En efecto, el Artículo 48 del Estatuto vigente
sobre Propiedad Industrial, establece como no patentables,
en su apartado tercero, "los cambios de forma, dimensiones,
10 proporciones y materias de un objeto ya patentado" fijando
así el criterio del legislador en el sentido de que paten-
tada una idea que pueda dar lugar a una realidad práctica
e industrializable, nadie podrá apoyarse en ella para, a
pretexto de haber introducido ligeras modificaciones, pre-
15 sentarla como nueva y propia.

Este principio, en cuanto al alcance de la protec-
ción del objeto patentado se refiere, se halla confirmado
por numerosas Sentencias del Tribunal Supremo, y entre -
ellas, como más terminantes, en las de fechas 16 de octubre
20 de 1954, 23 de enero de 1959, 20 de marzo de 1964 y otras.

Establecido el concepto expresado, en cuanto a la
amplitud que debe darse a la protección solicitada, se re-
dacta a continuación la Nota de Reivindicaciones, de acuer-
do con lo que se establece en el último párrafo del apar-
25 tado tercero del Artículo 100 de la Ley, sintetizando así
las novedades que se desean reivindicar:

NOTA DE REIVINDICACIONES

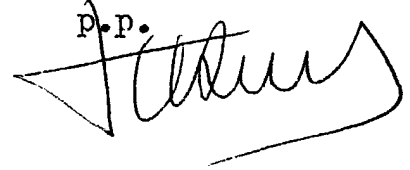
En resumen, el privilegio de explotación exclusi-
va que se solicita, recaerá sobre las reivindicaciones si-
30 guientes:

1 1ª.- "CEPILLO PERFECCIONADO PARA PELUQUERIA".- que
siendo del tipo que comprende un cuerpo cilíndrico o de sec-
ción redondeada del que emergen radialmente hileras de cerda
o púas y del que axialmente se prolonga un mango, se caracte-
3 riza esencialmente porque al menos el cuerpo del que emergen
las púas o cerdas está constituido por dos partes complemen-
tarias, simétricas o no, en cada una de las cuales se ha pre-
visto un vaciado en el que se aloja un anima elástica sobre
la cual se apoyan las cabezas de las cerdas o púas de modo -
10 que éstas quedan axialmente flotantes sobre el ánima elástica.

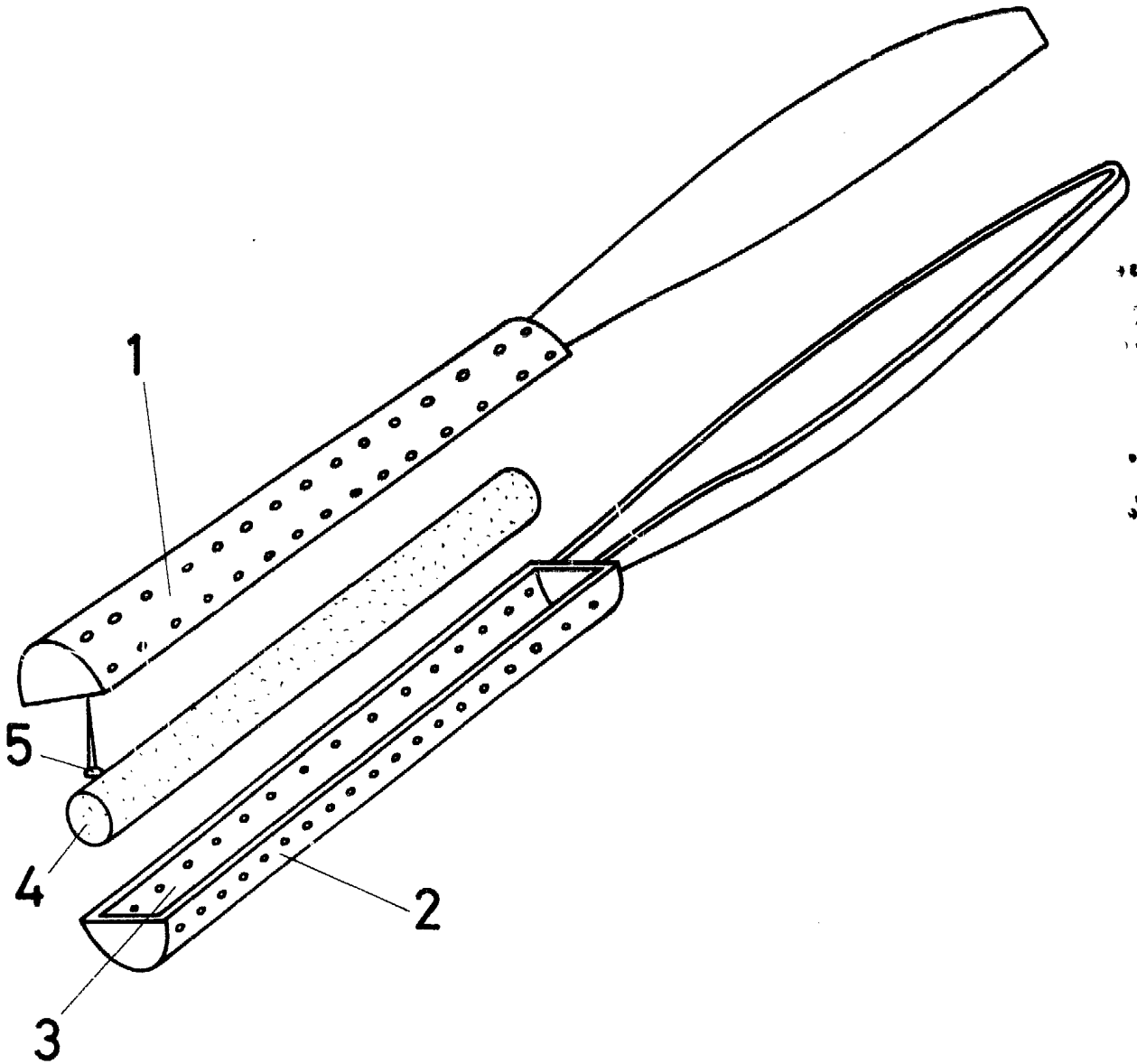
2ª.- Se reivindica por último como objeto sobre el
que ha de recaer el Modelo de Utilidad que se solicita: "CE-
PILLO PERFECCIONADO PARA PELUQUERIA".

15 Todo conforme queda descrito y reivindicado en la
presente memoria descriptiva que consta de siete página meca-
nografiada y dibujos adjuntos.

Madrid, 9 Julio 1.982
BERNARDO UNGRIA
P.P.

20 

25



ESCALA VARIABLE

Madrid,

de

Julio

de 198

BERNARDO UNGRIA

P. P.