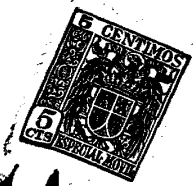


266311



266311

MEMORIA DESCRIPTIVA

sobre una

PATENTE DE INVENCION

por 20 años

en España, a favor de Don Cirilo López Sopena y Don Noises López Sanz, ambos de nacionalidad española, residentes en Alcalá de Henares (Madrid), calle Libreros, 26, por:  
"ARMAZON DE JAULAS PARA AVES, CON SERVICIOS AUTOMATICOS DE PIENSOS; AGUA, BASURAS Y HUEVOS"

ooOoo

Como su enunciado indica consiste la presente Patente de Invención en un armazón de jaulas para aves, con servicios automáticos de piensos, agua, basuras y huevos, lo cual por sus características esenciales debe ser



5 considerada como una Patente de Invención todo ello de acuerdo con lo preceptuado en el artículo 46 de la vigente Ley de Propiedad Industrial.

Como es sabido, existen en la actualidad baterías o conjuntos de jaulas para granjas, formando diversos pi-  
10 sos, pero para la recogida de huevos o basuras, es preciso la mano de una persona que vaya de jaula en jaula para realizar estos menesteres.

Asimismo para dejarlas el pienso o el agua, es preciso, aparte de los objetos u cacharros en que deben ser depo-  
15 sitados, la mano del hombre para estos menesteres.

Por ello y para evitar estos inconvenientes en las granjas que posean un número de gallinas o aves en es-  
cala, se ha ideado este armazón, el cual puede tener una longitud cualesquiera, así como los pisos, puesto que la  
20 invención consiste principalmente en que los **bebedores**, comederos y recogida de huevos vayan por el centro del armazón entre jaula y jaula situadas una a cada lado y por piso. Asi-  
mismo la recogida de basuras consiste también en tiras ro-  
dantes situadas dos por cada piso y por debajo de las bases  
25 de jaulas, una a cada lado.

También consiste principalmente esta invención en la forma de engranar las cintas de cada uno de los ser-  
vicios con las poleas y mecanismos situados en uno de los costados del armazón, a cuyos mecanismos de poleas irán aco-  
30 plado un motor de fuerza motriz para poner en movimiento general todo el conjunto, o bien una parte de él si se deseara.

Para dar una idea más completa del invento se acompañan cinco hojas de planos, las tres primeras de doble folio y las dos últimas de un solo folio, a fin de demostrar  
35 de una forma más clara el despiece de cada una de las partes



- 3 - 266371

que componen el armazón con sus servicios automáticos y cuyos planos son acompañados únicamente a título de ejemplo no limitativo, ya que tanto la memoria como los planos podrán variarse siempre y cuando no se altere la esencialidad del invento.

40 Con referencia a dichos planos se aprecia en la primera de las hojas el armazón del conjunto donde van las jaulas en batería, con sus bebederos, comederos, salida de huevos en su parte central y la cinta de recogida de basuras por la parte inferior de cada uno de los pisos de jaulas.

45 En la segunda hoja de planos se aprecia los costados laterales de dicho armazón, con más detalle de los objetos y dispositivos que van acoplados a dichos laterales del armazón.

50 En la tercera hoja de planos se aprecia la base complementaria al armazón de las jaulas el cual sirve para facilitar la subida del pienso por medio de tres pdeas, por las cuales corre y gira unacinta, la cual de una manera proporcional recoge por medio de unas cazoletes el pienso situado en el depósito de la parte inferior para ser echado en la tira del armazón de jaulas.

55 En la cuarta hoja se representa primeramente un puente cuyas dos bases sostienen un eje con tres poleas cada una de las cuales al ponerse en movimiento el mecanismo de fuerza hace que las mismas se correspondan por medio de los cables con las otras poleas situadas bien en el armazón central de jaulas o en el de la subida de piensos. Las otras cuatro figuras que se diseñan en dicha hoja cuarta corresponden a los lados de las jaulas, con huecos en 60 las rejillas para que puedan sacar las cabezas las aves 65



para comer, situados dichos huecos inversamente proporcio-  
nales uno en frente del otro para que no puedan picarse la  
una a la otra. Asimismo existen otras puertas en los lados  
70 exteriores para la entrada de las aves a las jaulas, y otras  
puertas bajas en los lados centrales para la salida de los  
huevos por la inclinación hacia el centro que tiene la base  
o piso de la jaula.

En la quinta hoja se aprecia otros pisos o armazones  
80 complementarios para encajarle cuando esté en funcionamiento  
la salida de huevos y estos caigan sobre él, mejor dicho so-  
bre unas bandejas que cada piso llevará consigo, recambiables  
cuando éstas esten llenas. Tal armazón funciona independiente-  
mente del resto de los mecanismos por medio de ruedas.

85 Entrando ya en la descripción de cada una de sus par-  
tes, se señalen la primera hoja y en el armazón que está  
constituído por ocho travesaños perpendiculares unidos entre  
sí por medio de cuatro horizontales en cada uno de los pisos  
que le componen el número 1 y 2 que corresponden a los dos  
90 perpendiculares centrales para que en los mismos puedan ir  
primeramente y siempre en cada uno de los pisos un ángulo 3  
que irá depositada el agua o bebedero de las aves, el cual  
empozando en el piso superior, baja al inmediato inferior por  
medio de una tubería, y de este al otro más inferior por el  
100 mismo sistema, hasta alcanzar el agua un recorrido general del  
armazón para que todas las aves tengan suficiente bebida en  
perpetuidad. Dicho ángulo 3 vá sujeto en cada uno de los pi-  
sos por una abrazadera 4 situada a cada lado de los travesaños  
1 y 2 por medio de remache o soldadura.

100 Por debajo de estos bebederos centrales vá la cinta co-  
rredora de la comida 5, la cual funciona por medio de poleas  
y rodillos que más tarde se describirán.



Esta cinta 5 empieza su recorrido en la parte superior derecha del armazón bajando al piso inferior por su parte izquierda y de este al otro piso inferior por su parte derecha siguiendo así su recorrido hasta el final del piso bajo donde vuelve nuevamente al superior por medio de las poleas. Como es lógico los piensos al llegar a los extremos laterales por bajar verticalmente la cinta, hace que los mismos caigan esimismo perpendicularmente al otro piso, existiendo para que no se extravíen de su recorrido el cajón 6 y el tubo 7 que los centraliza nuevamente y los vuelve a depositar otra vez en la cinta corredera. Entre las abrazaderas 8 y 9 situadas en cada una de los pisos.

Seguidamente va también situada en la parte central de las jaulas la cinta de recogida de huevos, la cual realiza únicamente el recorrido horizontal y por piso hacia su derecha, no bajando como los piensos de uno a otro piso. Esta cinta es señalada con el número 10 y la cual vá desliziándose sobre el rodillo 11 que por medio de sus brazos 12 salen de los travesaños centrales anteriormente indicados 1 y 2.

Por debajo de cada uno de los pisos se aprecia asimismo doble rodillos 13 y 14 sujetos por sus brazos 15 y 16, los cuales van a los travesaños exteriores y centrales que sirven para formar las jaulas. Estos rodillos 13 y 14 sirven para poner en movimiento rotatorio la cinta de recogida de basuras, la cual como es lógico irá situada por debajo de las jaulas de uno y otro lado del piso. Estas cintas giran esimismo por medio de poleas situadas cada una de ellas en uno de los lados laterales del armazón, que más adelante se describirán estas poleas y el cometido que realizan, ya que al ponerlas en movimiento hace que las basuras caigan al exterior. Una vez que la basura ha caído a la cinta y ésta ha terminado de recorrer la última jaula, sale la cinta limpia, ya que en el extremo existe una



cuchilla 17 y un cepillo interno 18 que ella raspa, dejandola  
135 limpia para seguir nuevamente por los rodillos 13 y 14.

En la segunda hoja como ya hemos dicho están dise-  
ñados los laterales del armazón principal de las jaulas pa-  
ra mayor amplitud de la descripción en ellos puede apreciar-  
se la caída 20 de las bases de las jaulas 19 hacia su inte-  
140 rior. Tambien se aprecian los rodillos 18 con mayor amplitud  
destinados a la recogida de basuras, así como sus poleas 21  
y 22, 13, y 24 respectivamente situadas en cada uno de los  
pisos. Estas correas hacen mover a las poleas y estas a su  
vez a las cintas de recogida de basura por medio de los ro-  
145 dillos 18. El mecanismo principal está situado en la polea  
24 ya que mientras las otras son locas, ésta por llevar do-  
ble cometido de movimiento, está piñoneada en doble sentido,  
y según se vaya a emplear puede ser loca o fija. Pues si es  
para recogida de basura se suelta el piñón y si es para  
150 el otro cometido que más adelante se describirá va fija.

En la tercera hoja como ya se ha dicho va recogido el  
mecanismo de la toma y suelta de pienso, por medio de un  
armazón complementario al principal, el cual está constituido  
así mismo por cuatro travesaños verticales y otros tantos  
155 horizontales por cada piso, recogiendo en el centro inferior  
del mismo el pienso de un depósito 25 de forma más o menos  
cilíndrico con eje central 26 que le atraviesa de parte a  
parte. Llevará una polea fija 27 que realiza la conducción  
de la correa 18 portadora de las cazoleas 29 que al ser  
160 introducidas en el depósito 25 ascienden con el pienso hasta  
la polea 30 pasando más tarde a volcarse en el depósito 31  
para que el pienso caiga por el tubo 32 a la cinta corredi-  
za y portadora del pienso 5 para hacer su recorrido por cada  
uno de los pisos.



- 7 -

266371

165 Existe también la polea 33 , la cual está articulada en el  
lado opuesto a la 30 para que pueda realizar la bajada co-  
rrespondiente la correa 28. Este mecanismo lleva también  
un embudo 34 por el cual es volcado el saco del pienso por  
su entrada 35 y caiga al depósito 25 por el cuello 36 , el  
170 cual llevará un regulador . También llevará otro regulador 37  
en el cuello del tubo 32 del depósito 31, para que el pienso  
siempre lleve un ritmo de salida normal y conveniente .

La figura cuarta y refiriéndonos a las bases de sus-  
tentación 38 y 39 del eje 40, irá sujeta bien al armazón  
175 principal o bien fija e independiente al suelo donde se ins-  
tala el armazón , pero siempre junto al lado derecho del mis-  
mo y en correspondencia con las demás poleas del mismo. Las  
poleas de dicha base son tres, 41, 42 y 43. La 41 es la que  
por medio de su correa correspondiente realiza el movimiento  
de salida de los huevos portanto irán otras poleas en cada  
180 uno de los pisos con sus correspondientes correas para poner  
en movimiento las cintas situadas en las partes centrales de  
cada piso, entre jsula de uno y otro lado. Quiere ello decir  
que la polea 41 al girar el eje hace girar a esta y ésta  
185 por medio de su correa a la inmediata superior, la inmediata  
superior a la otra, y así sucesivamente.

Estas poleas para la sacada de huevos pueden ser en  
los pisos en forma de rodillos, los cuales irán de doble  
sentidouno para poner en movimiento a la polea superior y  
el otro para corresponderse con la inferior.  
190

La polea 42 corresponde a la que pone en movimiento  
la cinta del pienso anteriormente ya descrito en la hoja  
de planos número 3, pues para que tengan relación y movimien-  
touno con otro se empleará el mecanismo de transmisión de la  
195 polea 42 con la 27.



La polea 43 corresponde a la cinta de basuras, que en relación con la polea 24 anteriormente ya descrita realiza el movimiento o recorrido de este mecanismo.

200 Las otras cuatro figuras que se diseñan en la hoja cuarta, corresponden a los lados que forman las jaulas, las dos primeras son los lados de una y otra jaula, pero interiores, con huecos 45 y 47 de uno y otro lado 44 y 46, inversamente colocados para que las aves al comer o beber no puedan picarse unas a otras. Se aprecian también unas puertas 48 las cuales por  
205 medio de unos ejes giratorios pueden abrirse al depositarse en ellas el peso del huevo y salga a la cinta de recogida por la inclinación que tiene la base de la jaula, como se aprecia en la última figura diseñada. En los costados exteriores de las jaulas también existe la puerta 49 para que puedan mentarse o  
210 sucarse las aves cuando se desee.

En la quinta de planos se aprecia otro armazón complementario a los anteriores señalado con el número 50, y sirve para colocarlo en uno de los costados del armazón principal, en el momento de poner en funcionamiento el mecanismo de recogida  
215 de huevos, ya que en el mismo irán depositándose por pisos inclinados en las bandejas 52, pudiéndose éstas cambiar una vez llenas por otras nuevas. Asimismo y cuando tal armazón se desee cambiarlo a otra batería de jaulas, podrá hacerse fácilmente el traslado por medio de las ruedas 52, situadas en las patas de  
220 los cuatro travesaños perpendiculares que le constituyen.

Asimismo con el número 53 se señala una barra horizontal que siguiendo la línea central de la cinta recogedora de huevos, sirve de seguro a las puertas por donde salen éstos de las jaulas, para que en el momento de poner en funcionamiento tal mecanismo  
225 de recogida, no salga ningún otro, por medio de los cerrojos 54 que aseguran las puertas 48.

El funcionamiento como puede apreciarse se ha ido rea-



lizando conjuntamente con la descripción, pero no obstante  
y para mayor amplitud, se indica que todos los mecanismos  
230 existentes son movidos por medio de fuerza motriz, con po-  
tencia suficiente para ponerlos en movimiento, ya que según  
la longitud de la batería de jaulas o pisos que la constitu-  
yen, así será la fuerza más o menos grande a emplear. La fuer-  
za motriz pondrá en movimiento el eje de poleas, las cuales  
235 en número de tres se corresponden con las demás situadas en  
el amazón principal, o en el del pienso, en el cual pone  
en movimiento al eje que gira sobre una correa con cazoletas  
para subir el pienso al piso superior y depositarle en la cinta  
corrediza por medio de un tubo conductor que le baja de uno a  
240 otro piso hasta el inferior, pasando de éste nuevamente al de-  
pósito de salida, por medio de otro tubo.

El otro mecanismo es el de la recogida de basuras, el  
cual asimismo funciona por medio de la fuerza motriz que rea-  
liza sobre un juego de poleas, que pone en movimiento a las  
245 cintas situadas por debajo de las jaulas, las cuales al ser  
accionadas hacen que la basura caiga al exterior, siendo ras-  
padas las cintas en uno de sus extremos por una cuchilla y  
limpiadas por un cepillo, para volver nuevamente a su estado  
de reposo hasta que ponga otra vez funcionamiento el me-  
250 canismo.

El mecanismo de recogida de huevos también se realiza  
por poleas que se corresponden unas con otras, llegando a rea-  
lizar estas únicamente el recorrido horizontal y hacia su lado  
derecho. Antes de ser depositados en las bandejas del amazón  
255 complementario, llevan éstos un recorrido que es de la jaula  
a la cinta central, ya que por tener la base inclinada rueda  
hacia el centro, y al tropezar con la pared central de la jau-  
la, ésta cede por llevar una vuelta giratoria. De la cinta sa-



266371

le al exterior cuando se pone en movimiento el mecanismo.

260

El mecanismo del agua es a base de por medio de tuberías, llenar los ángulos situados en este piso, llenando el inferior, se cierra un grifo, y cuando después a llenarse el otro superior, se vuelve a cerrar otro grifo, y vuelve a llenarse el otro piso superior, y así sucesivamente hasta tener todos los ángulos con el agua precisa.

265

RECAPITULACION

Por último y una vez descrita suficientemente la naturaleza del invento y su forma de realización práctica, se hace constar que las ventajas son numerosas, ya que como puede apreciarse evita por medio de los mecanismos que existen, la mano de obra en gran cantidad, abarte lo que por ser todo ello movido con fuerza motriz y ser construido de láminas metálicas, no perjudica en nada a las aves.

270

Se hace constar asimismo que la presente invención no obstante, podrá fabricarse en cualquier otro material que se desee, tamaño y dimensiones, siendo por tanto lo que se solicita una patente de invención por 10 años en España, la cual quede recogida en las siguientes

275

REIVINDICACIONES

280

1ª.-Armadón de jaulas para aves, con servicios automáticos de pienso, agua, basuras y huevos, caracterizándose porque el mismo consta de travesaños perpendiculares y verticales para formar los pisos, en cada uno de los cuales llevará cintas para el pienso, huevos y basuras.

285

2ª.-Armadón de jaulas para aves, con servicios automáticos de pienso, agua, basuras y huevos, según la reivindicación anterior, caracterizándose porque asimismo llevará un ángulo para el agua, sujeto en sus extremos por abrazaderas a los travesaños centrales del armazón.

290

3ª.-Armadón de jaulas para aves, con servicios automáticos



295 de pienso, agua, basuras y huevos, según las anteriores reivindicaciones, caracterizándose porque independientemente y fuera del arazón principal irá una base con un eje portador de tres poleas, las cuales al ponerse en movimiento hace mover cada uno de los mecanismos de pienso, basuras o recogida de huevos.

300 44.-Arazón de jaulas para aves, con servicios automáticos de piensos, agua, basuras y huevos, según las anteriores reivindicaciones, caracterizándose porque en el mismo llevará asimismo poleas, que al corresponderse con las anteriormente reivindicadas en la nota anterior por medio de las correas ponen en funcionamiento el mecanismo que se desee usar.

305 52.-Arazón de jaulas para aves, con servicios automáticos de piensos, agua, basuras y huevos, según las anteriores reivindicaciones, caracterizándose porque el mecanismo de piensos, se realiza en otro arazón complementario, en el cual es depositado el pienso y al ponerse en movimiento hace girar a la correa portadora de cazolotas especiales unas de otras convenientemente para subir el mismo hacia el piso superior, depositándose éste en la cinta transportadora por cada uno de los pisos de que conste.

310

315 64.-Arazón de jaulas para aves, con servicios automáticos de piensos, agua, basuras y huevos, según las anteriores reivindicaciones, caracterizándose porque para la entrada del pienso en el depósito del mismo existe un regulador y otro situado en el depósito superior a la entrada del mismo en la cinta corredera.

320 72.-Arazón de jaulas para aves, con servicios automáticos de piensos, agua, basuras y huevos, según las anteriores reivindicaciones, caracterizándose porque para bajar el pienso de uno a otro piso, se realiza por medio de un tubo y cajón situado en los extremos del arazón, siendo en el piso supe-



266311

rior situados en el lado izquierdo y en los restantes inversamente proporcionales los unos a los otros por llevar la cinta corredera sentido contrario en cada piso.

325

8ª.-Armazón de jaulas para aves, con servicios automáticos de piensos, agua, basuras y huevos, según las anteriores reivindicaciones, caracterizándose porque terminado el recorrido de la cinta en el piso bajo, vuelve a subir al superior, pero el pienso cae nuevamente al depósito general por medio de un tubo conductor ligeramente inclinado hacia el depósito.

330

9ª.-Armazón de jaulas para aves, con servicios automáticos de piensos, agua, basuras y huevos, según las anteriores reivindicaciones, caracterizándose porque el mecanismo del agua empieza también en el piso superior, bajando por cañerías de uno a otro piso hasta el bajo, existiendo llaves de paso de uno a otro piso, las cuales se cierran en el momento de estar llenos los ángulos depositos del agua.

335

10ª.-Armazón de jaulas para aves, con servicios automáticos de piensos, agua, basuras y huevos, según las anteriores reivindicaciones, caracterizándose porque el mecanismo de basuras, funciona independientemente un piso de otro a base de cintas colocadas por debajo de las bases de las jaulas, que al ser movidas por las poleas o rodillos situados en los extremos, hace que la basura caigan a un lado del costado del armazón.

340

345

11ª.-Armazón de jaulas para aves, con servicios automáticos de piensos, agua, basuras y huevos, según las anteriores reivindicaciones, caracterizándose porque las cintas de basuras son limpiadas al llegar a sus extremos por medio de una cuchilla y cepillo situadas junto a los rodillos extremos.

350

12ª.-Armazón de jaulas para aves, con servicios automáticos de piensos, agua, basuras y huevos, según las anteriores reivindicaciones, caracterizándose porque las poleas situadas en

266311



355 cada uno de los pisos del crucezón para la recogida de basuras se corresponden unas con otras por medio de cintas que giran alrededor de sus rodillos para realizar el movimiento conjunto de todos los pisos.

360 13ª.-Armaçón de jaulas para aves, con servicios automáticos de pienso, agua, basuras y huevos, según las anteriores reivindicaciones, caracterizándose porque las cintas de recogida de huevos funcionan horizontalmente y siempre hacia el lado derecho, existiendo correspondencia de la polea central del mecanismo con sus correspondientes de cada piso.

365 14ª.-Armaçón de jaulas para aves, con servicios automáticos de pienso, agua, basuras y huevos, según las anteriores reivindicaciones, caracterizándose porque las jaulas están constituidas por laçes interiores y los correspondientes a donde van las cintas de recogida de huevos con huecos para que por ellos puedan comer o beber las aves, existiendo su parte baja 370 puertas oscilantes para que al caer el huevo se abran y salgan a la cinta de recogida.

375 15ª.-Armaçón de jaulas para aves, con servicios automáticos de pienso, agua, basuras y huevos, según las anteriores reivindicaciones, caracterizándose porque la base de las jaulas serán ligeramente inclinadas hacia su centro, a fin de que los huevos puedan deslizarse hacia la salida a la cinta de recogida.

380 16ª.-Armaçón de jaulas para aves, con servicios automáticos de pienso, agua, basuras y huevos, según las anteriores reivindicaciones, caracterizándose porque la entrada de las aves se efectuará por el lado lateral anterior, donde llevará su 385 puerta correspondiente.

17ª.-Armaçón de jaulas para aves, con servicios automáticos de pienso, agua, basuras y huevos, según las anteriores reivindicaciones, caracterizándose porque asimismo llevará una 385 barra seguro o cierre de las puertas de salidas de huevos a lo

266371



largo de su cinta, para que en el momento de poner en movimiento el mecanismo se recoja de los huevos, no pueda salir ningún otro durante ese periodo.

390

184. Armazón de jaulas para aves, con servicios automáticos de piensos, agua, basuras y huevos, según las anteriores reivindicaciones, caracterizándose porque así mismo llevará otro armazón complementario para cuando se emplee el mecanismo de recolección de huevos, al cual irán a depositarse por pisos independientes sobre unas bandejas recambiables.

395

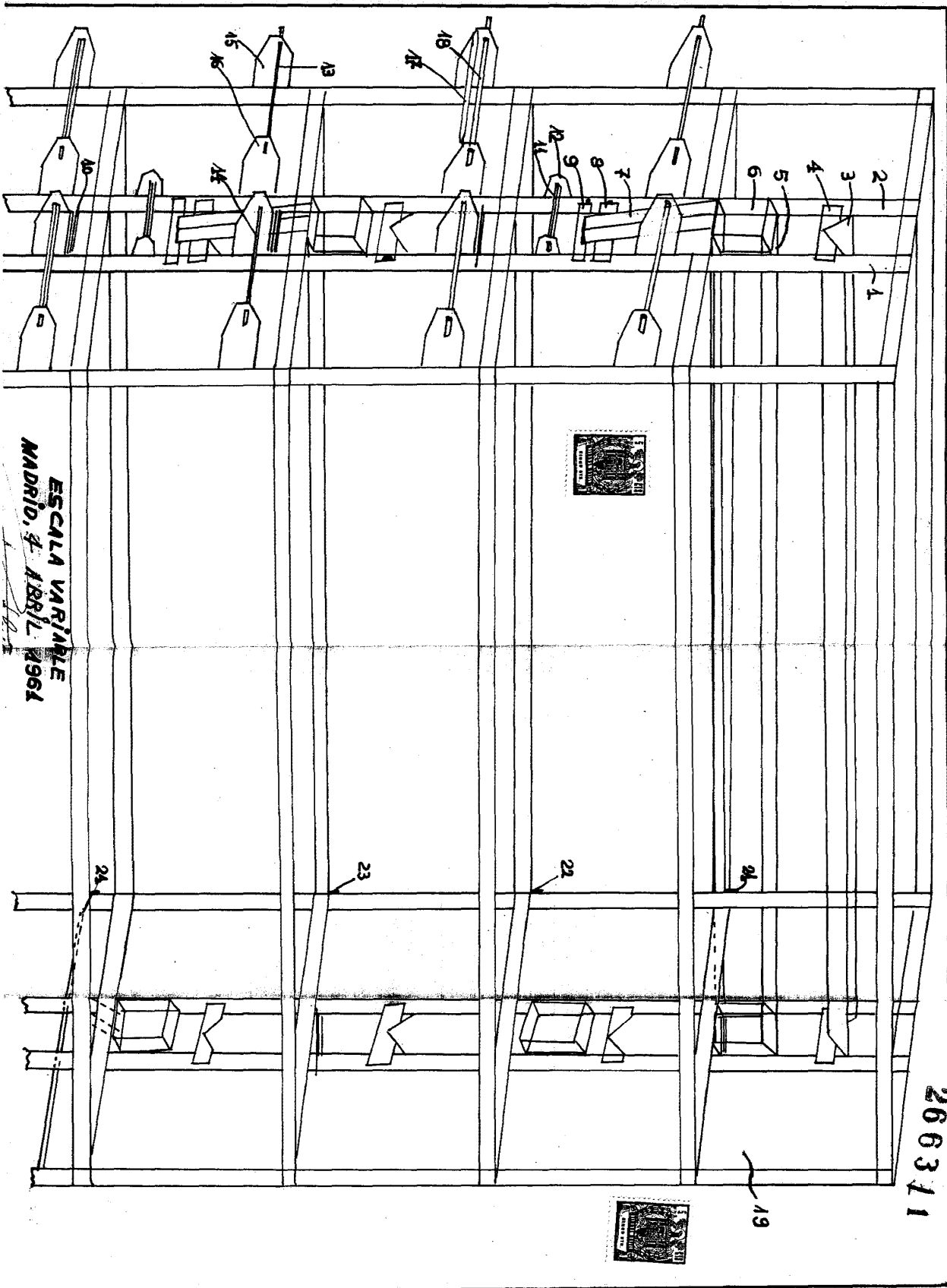
192.-ARMAZÓN DE JAUJAS PARA AVES, CON SERVICIOS AUTOMÁTICOS DE PIENSOS, AGUA, BASURAS Y HUEVOS", todo tal y como queda descrito en la presente memoria que consta de catorce hojas mecanografiadas por una sola de sus caras y a dos espacios y se representa en las cinco hojas de dibujos adjuntas.

Madrid, 5 de Abril de 1.961

CIRILO LOPEZ SOPEÑA Y MOISES LOPEZ SANZ

EN CINCO HOJAS - N.º 4

266311



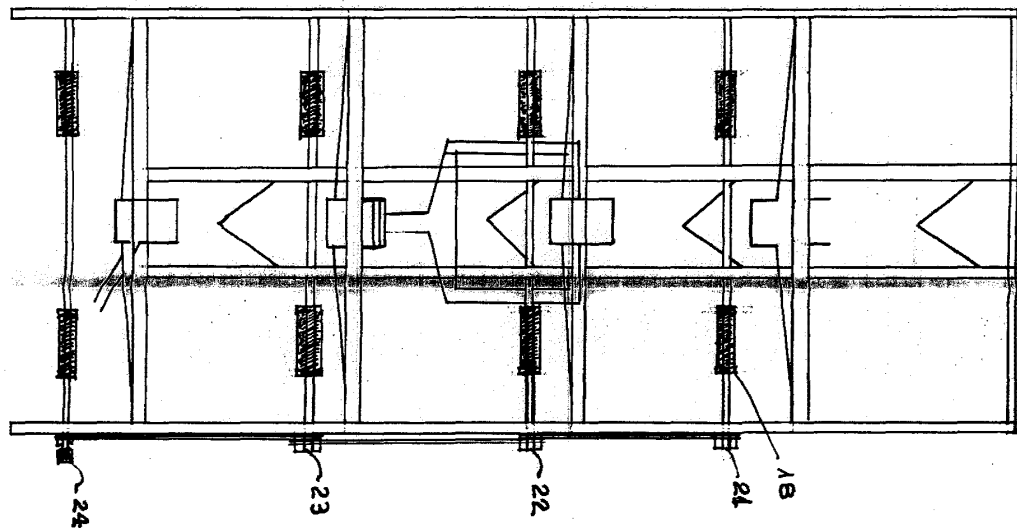
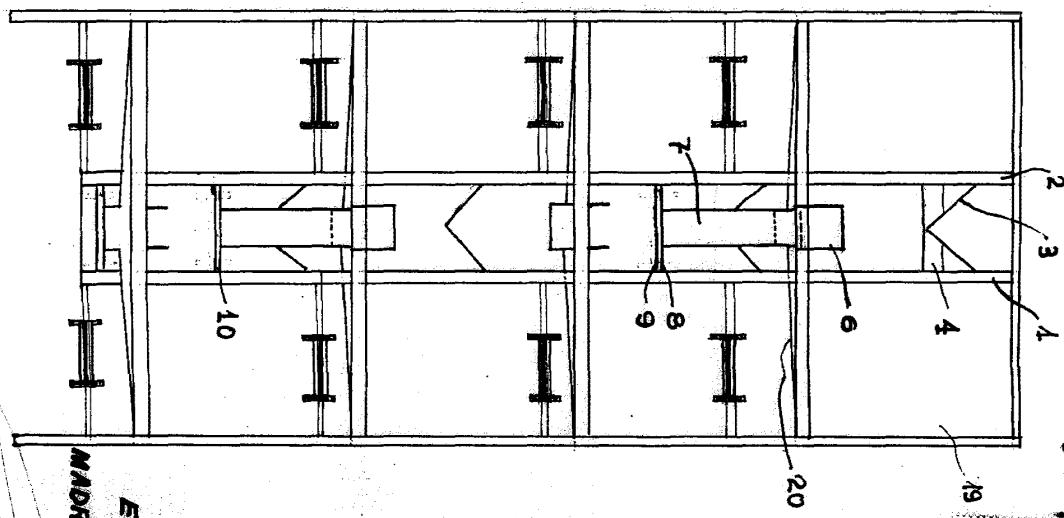
ESCALA VARIABLE  
MADRID, 4 ABRIL 1961

CIRILO LOPEZ SOPENA Y MOISES LOPEZ SANZ

EN CINCO HOJAS - N:2

266311

266311



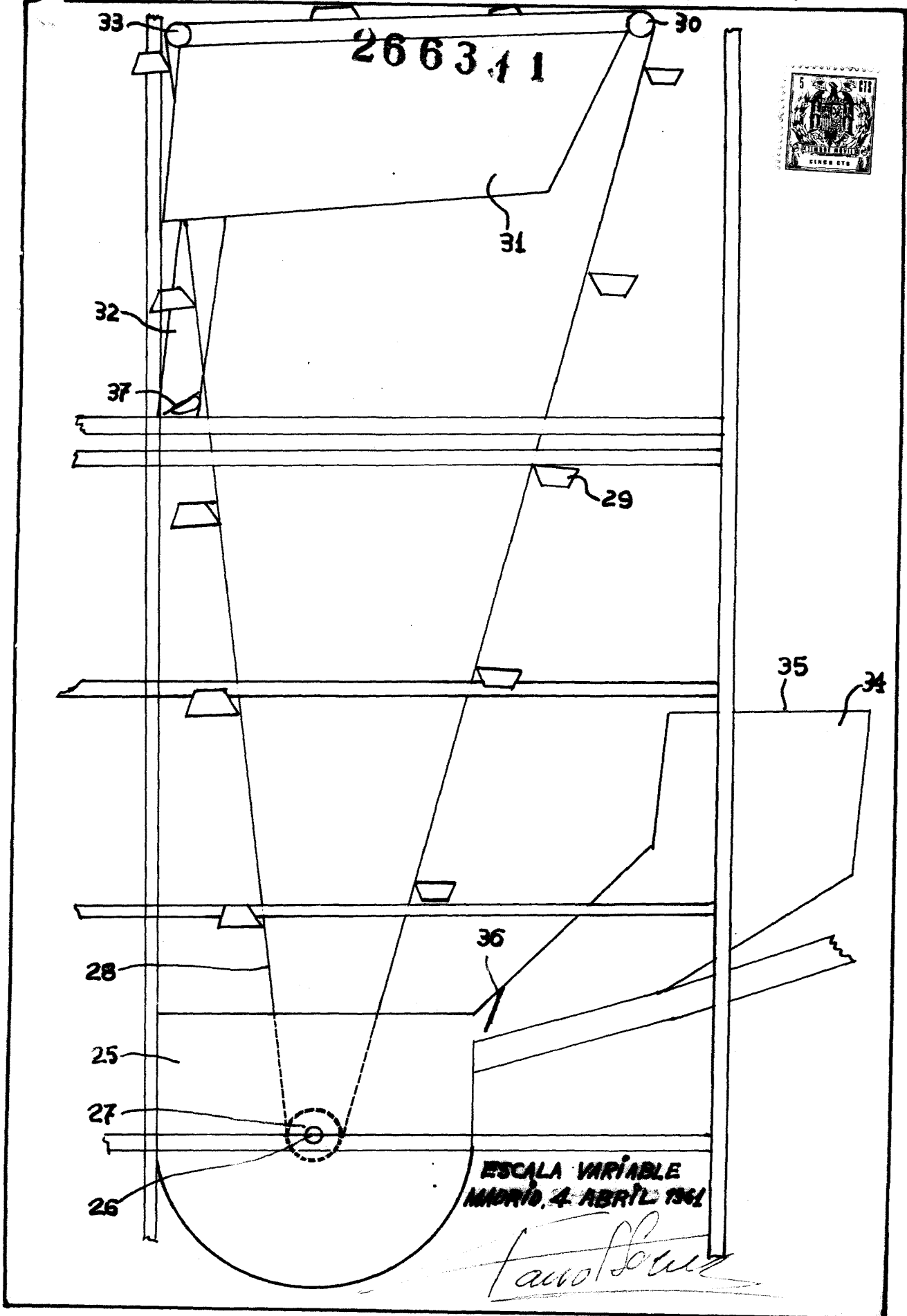
ESCALA VARIABLE  
MADRID, 4 ABRIL 1961

*Handwritten signature*



CIRILO LOPEZ SOPEÑA Y  
MOISES LOPEZ SANZ

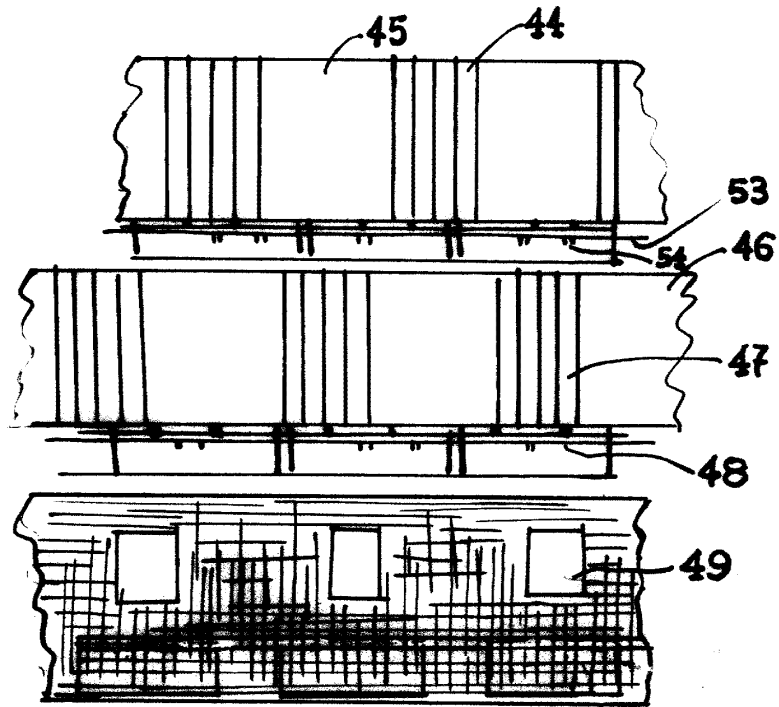
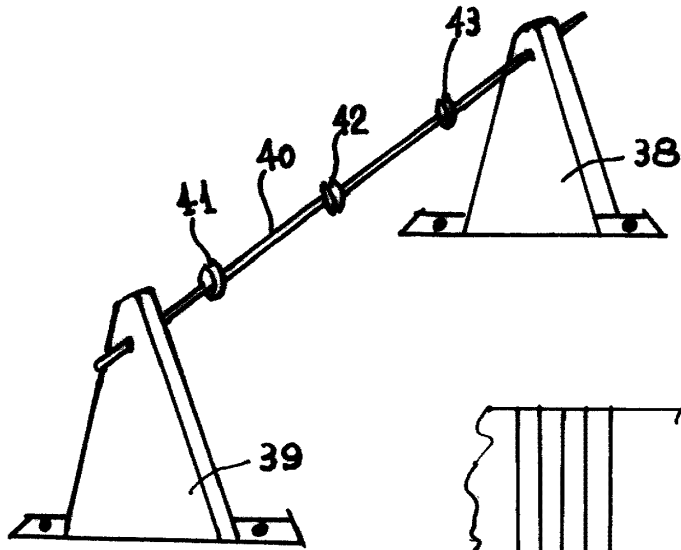
EN 5 HOJAS - N°3



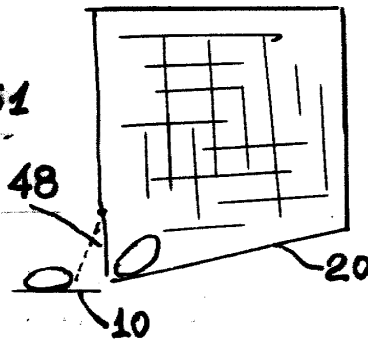
ESCALA VARIABLE  
MADRID, 4 ABRIL 1961

*Carroll*

266311



ESCALA VARIABLE  
MADRID, 5 ABRIL 1961



266341

