



ESPAÑA

(19) ES (11) (21) (22)	NÚMERO 266283	(10) Y
	FECHA DE PRESENTACION 23 IIII 1992	

MODELO DE UTILIDAD

(30) PRIORIDADES (31) NUMERO	(32) FECHA	(33) PAIS
---------------------------------	------------	-----------

(47) FECHA DE PUBLICIDAD	(51) CLASIFICACION INTERNACIONAL H01R 13/508
--------------------------	---

(54) TITULO DE LA INVENCION

"DISPOSITIVO INCORPORADO A PLACAS CON MECANISMO PARA ACTUAR COMO ELEMENTO DE SUJECION A LA CAJA EMPOTRADA SIN NECESIDAD DE UTILIZACION DE HERRAMIENTA ALGUNA"

(71) SOLICITANTE (S)

PLASTIMETAL, S.A.

DOMICILIO DEL SOLICITANTE

Plg. de Gamonal, BURGOS

(72) INVENTOR (ES)

(73) TITULAR (ES)

(74) REPRESENTANTE

Da TERESA BORDEHORE SANTIN, Agente Oficial de la P.I. 319/0

JA-8 - JA/gg

1 Memoria descriptiva de un Modelo de Utilidad en exclusi
va para España, que por "DISPOSITIVO INCORPORADO A PLACAS CON MECANISMO PA
RA ACTUAR COMO ELEMENTO DE SUJECION A LA CAJA EMPOTRADA SIN NECESIDAD DE-
UTILIZACION DE HERRAMIENTA ALGUNA", se solicita por veinte años a favor de
5 PLASTIMETAL, S.A. de acuerdo con las Leyes vigentes sobre Propiedad Indus-
trial, pudiéndose de acuerdo con los Convenios Internacionales sobre la ma-
teria extender esta solicitud a otros países reivindicando la misma priori-
dad.

10 El presente invento consiste en unos dispositivos incor-
porados a la placa portadora de mecanismos dispuestos de tal modo que
hace innecesario la utilización de herraminetas o utillajes accesorios en
el momento de ser adosados o instalados sobre la caja empotrada mientras --
que, sí es menester la utilización de estos utensillos cuando se desea ex-
traer de su alojamiento ya instalado.

15 Como es sabido los dispositivos utilizados hasta el mo-
mento presente eran necesario utilizar herramientas o utensilios tanto en
una como en otra circunstancia conllevando la incomodidad de la utilización
de estas herramientas a la vez de tener que preocuparse de cómo quedan po-
sicionados y que no se deterioren o entremezclen los cables que van adosa-
dos a mecanismo que porta la tapa en cuestión.

20 Por esta razón primordialmente el presente invento -
aporta una serie de ventajas desconocidas hasta la actualidad y que también
en otro orden de cosas debemos de observar el hecho de que la constitución
de este elemento así como la conformación de la tapa es de mayor simpleza -
25 y que por lo tanto la eliminación de costos en su fabricación es otro de -
los aspectos importantes a considerar como consecuencia de las ventajas que
aporta el presente invento.

30 Para comprender mejor el objeto de la presente invención
se representa en los planos una forma preferente de realización práctica, -
susceptible de cambios accesorios que no desvirtuen su fundamento.

La figura 1 muestra una sección parcial con todos sus elementos presentados y no ensamblados y que por lo tanto se puede observar perfectamente cada uno de los elementos que intervienen y como quedan ubicados entre sí. Así mismo se puede apreciar una vista lateral parcial de la tapa para completar la interpretación y observación de como queda constituido y ensamblado el conjunto.

35

La tapa (3) es portadora de una cajera donde se aloja el fleje (4) que en combinación con el tornillo (7) se obtiene una rigidización idonea del fleje (4) con relación a la tapa (3).

40

Así mismo se puede observar que el otro extremo libre (5) queda separado totalmente de la tapa (3) y que por lo tanto podrá flexar libremente en función de las características físicas que esté constituido el mencionado fleje (4).

45

Este extremo terminal en voladizo (5) del fleje (4) que da rematado en dos prominencias puntiagudas que favorecen el enclavamiento de estas juntas (6) sobre la caja (1) empotrado en la pared (2) y que como puede observarse en el detalle de la figura (1) estas dos puntas (6) quedan perfectamente separadas para que cada una de ellas pueda flexar dentro de un campo independientemente y de ese modo poderse fijar enclavándose todas y cada una de las juntas (6) que posee la tapa (3).

50

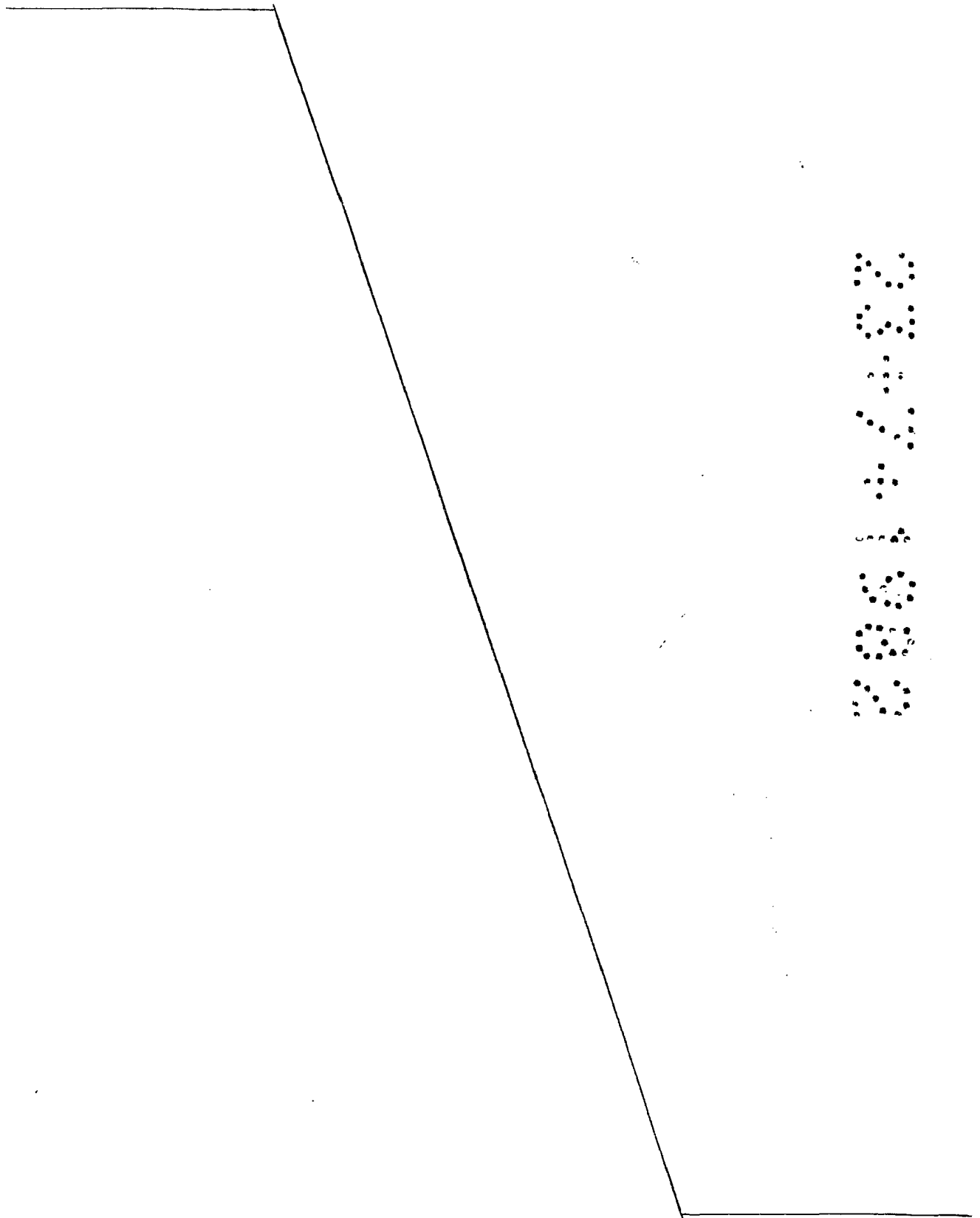
En cuanto al funcionamiento y modo de utilizarse, podemos observar apreciando las figuras 1 y 2 de que al introducirse la tapa (3) sobre la caja empotrada (1) las puntas (5) del fleje (4) flexaran discurriendo a lo largo de la pared de la caja (1) hasta que hagan tope los labios que conforman la silueta de la tapa (3). En cuyo momento la tapa mencionada (3) queda perfectamente ensamblada y posicionada rígidamente en su ubicación idónea.

55

Para proceder al desmontaje de la tapa (3) basta con actuar sobre uno de los tornillos (7) para que una de estas uñas o pletinas (4) quede desligada de la mencionada tapa y por lo tanto pueda extraerse libremente y tener acceso a los mecanismos que porta la susodicha tapa.

60

Para proceder nuevamente al montaje es necesario antes de efectuar esta introducción volver a posicionar el fleje (4) con su tornillo (7) que se habia desmontado con anterioridad. Y en tal disposición proceder nuevamente al ensamblado como se ha descrito ya con anterioridad.



65

REIVINDICACIONES.-

70

1ª.- Dispositivo incorporado a placas con mecanismo para actuar como elemento de sujeción a la caja empotrada sin necesidad de utilización de herramienta alguna, caracterizado porque sobre unas cajeras adecuadas dispuestas sobre la placa se incorporan sendas pletinas; estas pletinas quedan retenidas en su parte central por dicha cajera, mientras que uno de sus extremos se fija mediante un tornillo accionable desde el exterior de la placa; quedando libre el otro extremo de la mencionada pletina.

75

2ª.- Dispositivo incorporado a placas con mecanismo para actuar como elemento de sujeción a la caja empotrada sin necesidad de utilización de herramienta alguna, de acuerdo con la reivindicación anterior, y caracterizado porque el extremo libre de las pletinas poseen tal conforma-ción que permiten quedar adosadas a la caja donde se instale la placa, debido a la elasticidad del propio material de las pletinas.

80

3ª.- Dispositivo incorporado a placas con mecanismo para actuar como elemento de sujeción a la caja empotrada sin necesidad de utilización de herramienta alguna, de acuerdo con las reivindicaciones anteriores y caracterizado porque los extremos de las pletinas quedan orientadas de modo tal que al instalarse o acoplarse la placa se deslicen los mencionados extremos; mientras que en sentido estos extremos se enclavan sobre las paredes que se apoyan.

85

90

4ª.- Dispositivo incorporado a placas con mecanismo para actuar como elemento de sujeción a la caja empotrada sin necesidad de utilización de herramienta alguna, de acuerdo con las reivindicaciones anteriores se caracteriza porque en una realización preferente los extremos libres de las pletinas son deformados adecuadamente para efectuar su función de enclavamiento o engatillado a modo de elementos punzantes.

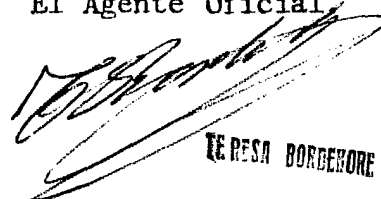
5ª.- DISPOSITIVO INCORPORADO A PLACAS CON MECANISMO PARA ACTUAR COMO ELEMENTO DE SUJECION A LA CAJA EMPOTRADA SIN NECESIDAD DE UTILIZACION DE HERRAMIENTA ALGUNA.

95

Tal como se ha descrito en la presente memoria de seis
hojas y sus planos anexos.

23 JUL. 1982

Madrid,
El Agente Oficial



TERESA BORBERORE SANTIN

23
JUL
1982

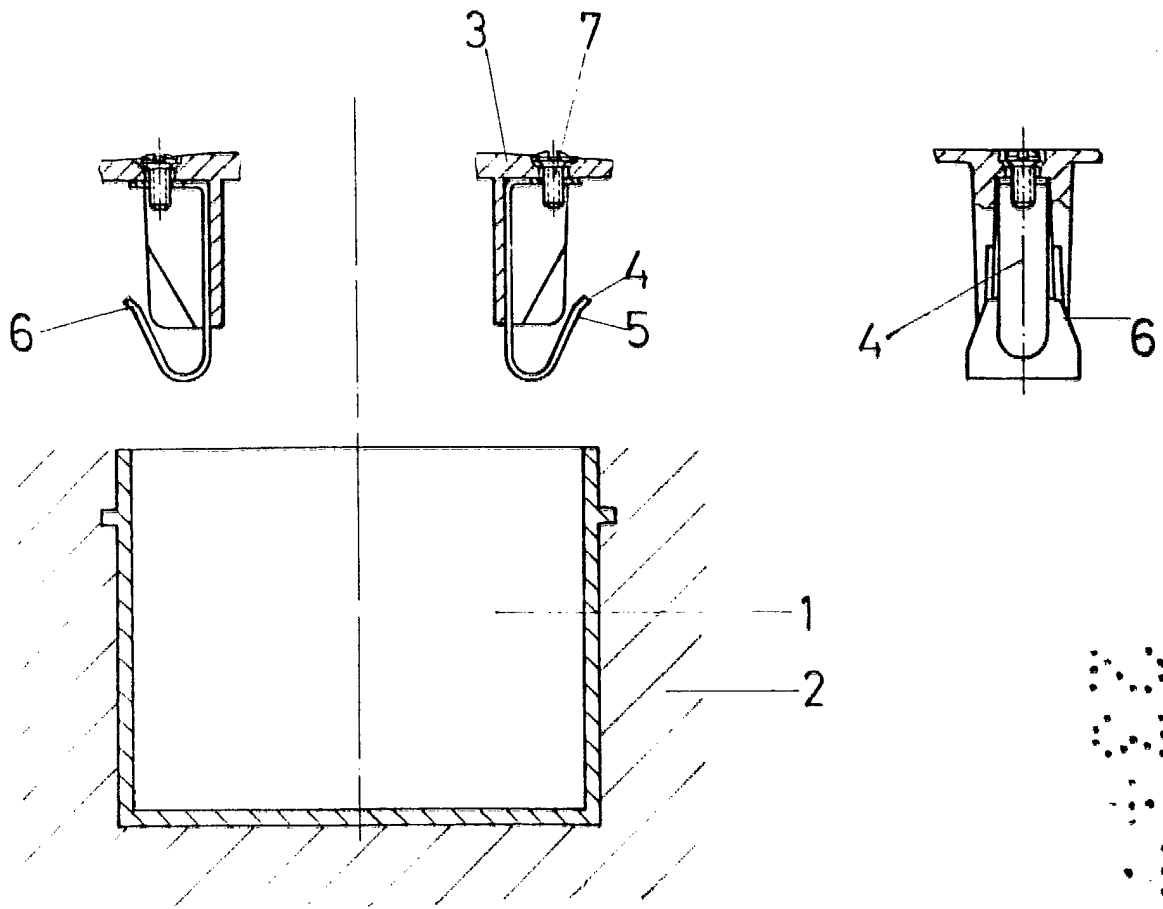
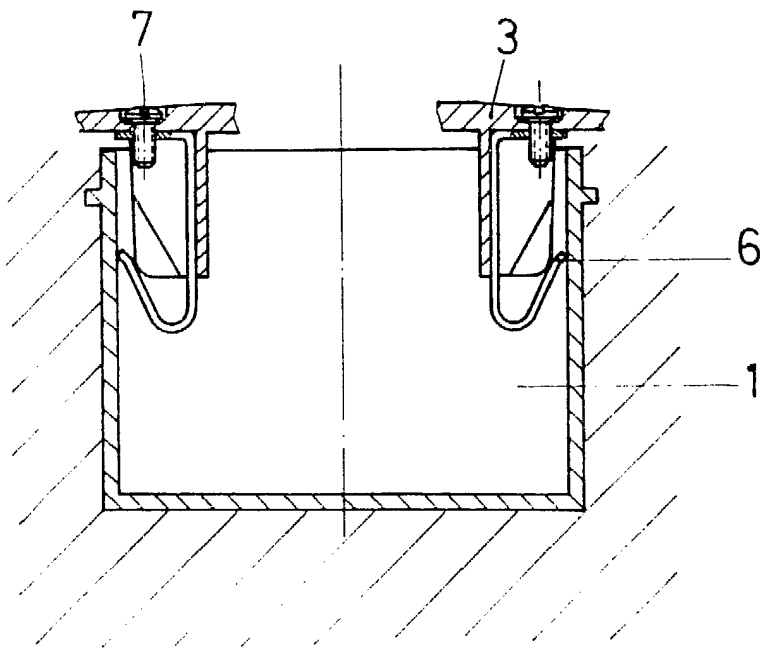


FIG. 1



ESCALA VARIABLE

EL AGENTE OFICIAL

MADRID. 23 JUL. 1982

TERESA BOTTEGONE SANTIN